

● 論 文

平坦氷荷重을 받는 細長形 해양구조물의 動的 거동

최 경 식*

(95년 9월 11일 접수)

Dynamic Responses of a Slender Offshore Structure Subject to Level Ice Load

Kyung-sik Choi*

Key Words : Design Ice Load(설계빙하중), Slender Offshore Structures(세장형 해양구조물), 2-D Ice-Structure Interaction(2차원 빙-구조물 상호작용), Crushing Failure(분쇄파괴), Modified Korzhavin's Equation(수정된 Korzhavin 공식)

Abstract

Regarding the development of offshore natural gas field near Sakhalin Island which is an ice-infested area, this study aims to estimate the dynamic ice load for construction of offshore structures operating in this region. In this paper the design ice load and dynamic responses of a slender Arctic structure upon continuous ice movement are studied. Crushing after a certain elastic deformation is assumed as a primary failure mechanism at the contact zone between semi-infinite level ice edge and the face of structure. Dynamic interaction forces are calculated using a modified Korzhavin's equation and a two-dimensional ice-structure interaction model is adopted. To verify the numerical model, dynamic analysis is performed for one of the Baltic Sea channel markers whose response patterns were previously observed.

1. 서론

북극권은 70년대 두 차례의 석유파동을 겪으면서 이 해역에 매장된 천연자원의 개발을 위하여 각종 해양구조물이 설치되기 시작하였다.^{1,2)} 빙해역에서 작업하는 해양구조물의 설계에는 다방면의 기술적 과제가 놓여 있다. 일반 해역에서 이용되는 해양구조물의 경우 설계하중에서 고려해야 할 가장

큰 인자는 파도에 의한 파랑하중이라 할 수 있다. 그러나 빙해역 구조물의 경우는 해빙으로부터 유발되는 빙하중의 크기가 파도에 의한 하중의 수십 배에 달하기 때문에 설계하중의 대부분은 빙하중에 해당한다고 볼 수 있다. 빙하중의 크기는 지역적, 계절적으로 큰 변화를 보이며 얼음의 재료특성과 파괴양식과도 밀접한 관계가 있다. 따라서 빙하중의 산정은 해빙의 재료특성과 파괴시의 역학적

* 한국해양대학교 해양공학과.

거동 등 빙-구조물 상호작용 (ice-structure interaction)을 이해하는 것이 필수적이다.

빙해용 해양구조물 설계에 있어서 중요한 과제 중 하나는 최대 빙하중을 산정하는 것이다. 그러나 구조물에 작용하는 최대 빙하중 자체도 중요한 의미가 있지만 그와 동시에 시간적인 빙하중의 변화가 중요해지는 경우가 있다. 특히 세장형 구조물의 경우 주변을 둘러싼 빙판의 동적 하중에 의해 빙유기진동 (ice-induced vibration) 이 발생할 가능성이 높다.

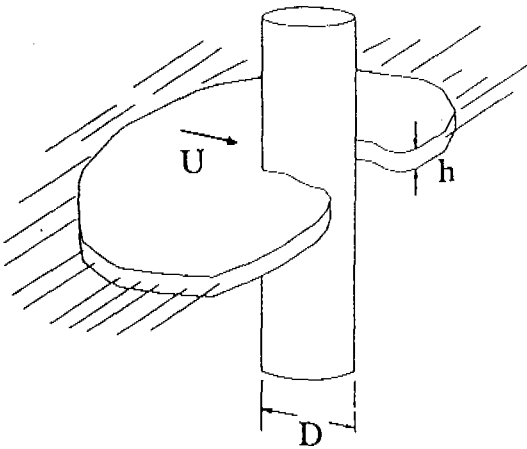


Fig. 1 Schematic picture of level ice sheet crushing against a slender offshore structures.

본 논문에서는 세장형 해양구조물에 미치는 동적 빙하중을 구하기 위한 2차원 빙-구조물 상호작용 모델링을 다루고 있다 (Fig. 1). 일정한 속도로 구조물 주위에 유입되는 무한히 연속된 평탄빙 (semi-infinite level ice) 에 의한 동적 빙하중과 그에 따른 구조물의 동적 거동에서, 접촉시 빙판의 파괴양식으로는 일정한 탄성변형이 있는 후 이어서 분쇄 (crushing) 현상이 일어난다고 가정하였다. 이 분쇄 현상은 구조물과 빙판이 접촉시 얼음속의 압축응력이 해빙의 재료강도에 이르면 발생한다고 본다. 빙-구조물 상호작용 수치모델은 Korzhavin 공식³⁾의 수정된 형태를 사용하며 상호작용에 따른 동적 빙하중은 빙판과 구조물의 상대 운동에 의해 결정된다. 수치모델의 검증으로서 본 논문에서는 구체적인 관측결과가 발표된 바 있는

발틱해의 항로표지용 구조물에 대하여 계산을 행하였다.

2. 평탄빙의 관입과 Korzhavin 공식

해양구조물 주변 빙판의 움직임에 의해 구조물이 받는 빙하중의 크기는 다음과 같이 개념적으로 설명할 수 있다. 빙판이 구조물의 전면에서 파괴되지 않는 상황이라면 빙하중은 바람이나 조류와 얼음을 움직이게 만든 환경요인의 추력 (lim force load) 에 해당된다. 만일 빙판에 균열이 발생하여 깨어지거나 분쇄되어 부서지는 상황이라면 빙하중은 국부적으로 빙판을 파괴하는 데 필요 힘 (limit-stress load) 을 초과할 수 없다. 다시 하면 균열이 발생하지 않는 경우에는 속도가 증가할수록 빙하중이 끝없이 증가하게 되지만, 해빙 재료강도가 이러한 빙하중의 증가를 따라가지 할 경우에는 균열이 발생하면서 축적된 변형에너지를 방출하게 된다. 따라서 실제로 구조물이 받는 빙하중이란 두 힘 중 작은 값에 해당한다

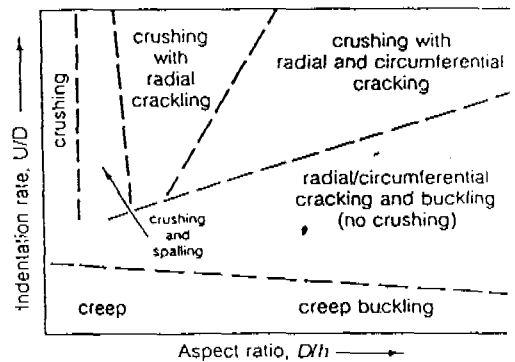


Fig. 2 Ice deformation and failure mode (from Timco, 1986)

평탄빙의 관입시 발생하는 파괴양식에 대해서 상당히 많은 연구자가 관심을 가져왔는데, 예를 들어 Timco⁴⁾는 구조물의 폭 D 와 빙판의 두께 그리고 구조물이 빙판에 유입되는 속도 U 를 다양하게 변화시키면서 빙판의 파괴양식을 관찰해 있다. 그에 따르면 대체로 관입속도비 U/h 형상비 D/h 의 두 인자에 의해 파괴양식이

지는데, 기본적으로 좌굴, 크리이프, 방사형 균열, 원주형 균열과 같이 큰 규모로 나타나는 변형과 추가로 극부적인 파괴현상인 스폐링(spalling)과 분쇄 현상을 관찰할 수 있었다 (Fig. 2 참조).

분쇄 현상은 평탄면이 폭이 좁은 수직 구조물에 비교적 빠른 속도로 관입시 흔히 볼 수 있는 파괴양식으로 구조물과의 접촉면 인접한 곳의 빙판에 수많은 미세균열이 형성되어 마치 가루처럼 얼음조각들이 부서지는 것이다. 분쇄에 의해 두께 h 의 빙판이 폭 D 의 구조물에 정적으로 가하는 최대 빙하중은 간단하게 다음과 같이 나타낼 수 있다.

$$P = p D h \quad (1)$$

여기서 변수 p 는 유효빙압력으로서 많은 연구자들이 실험식이나 해석적인 방법을 통해 이 값을 구한 바 있는데 그 중 가장 널리 인용되는 것으로 Korzhavin의 공식을 들 수 있다.³⁾ Korzhavin 공식은 유효빙압력을 관입계수 I 와 접촉계수 f_c 그리고 형상계수 m 와 해빙의 1축압축강도 σ_c 의 곱으로 나타낸 것이다.

$$p = I f_c m \sigma_c \quad (2)$$

여기서 관입계수(indentation factor)는 관입시 현시 관입압력에 대한 3차원 응력상태의 효과를 1축압축강도에 비교하여 나타낸 것으로서 구조물의 폭과 빙판의 두께와의 비인 형상비에 따라서 달라진다. 따라서 Korzhavin 공식은 빙판의 관입시 3차원 응력상태인 접촉부 빙압력을 관입계수를 사용하여 비구속 1축압축강도로 대신 표현한 뒤 접촉계수와 형상계수를 써서 경험적으로 보정한 것이라 볼 수 있다.

접촉계수 f_c 는 빙판과 구조물 사이에 비동시적인 접촉상태가 발생할 가능성을 설명하는 것으로서 0.4 부터 0.7 까지의 값을 사용한다. 형상계수 m 은 통상 구조물의 형상에 따라 직사각형일 때 0.1, 원형일 때 0.9 를 사용한다. 그리고 해빙의 1축압축강도 σ_c 는 변형률(strain-rate)의 함수로 나타나므로 σ_c 는 적당한 변형률에서의 값을 선택하여 사용해야 한다. 그러나 관입은 기본적으로 3차원 응력상태를 유발시키기 때문에, 1축압축시험에서 사용하는 변형률이란 개념 대신 등가의 관입변

형률 ϵ_{eff} 을 계산하여 이 값에 대응하는 응력을 압축강도로 선택한다. 이 과정은 관입실험결과와 1축압축시험에 의한 결과를 많이 비교하여 결정하게 된다. 관입의 기하학적 형상을 고려해 볼 때 구조물 바로 전면의 변형률은 빙판의 관입속도비인 U/D 에 비례하는 것으로 생각할 수 있으며 따라서 관입변형률을 U/aD 로 가정한다. I 값으로 3을 선택하고 $a = 4$ 를 선택하였을 때 실험자료가 비교적 잘 일치하는 것을 알 수 있다 (Fig. 3).^{5,6)}

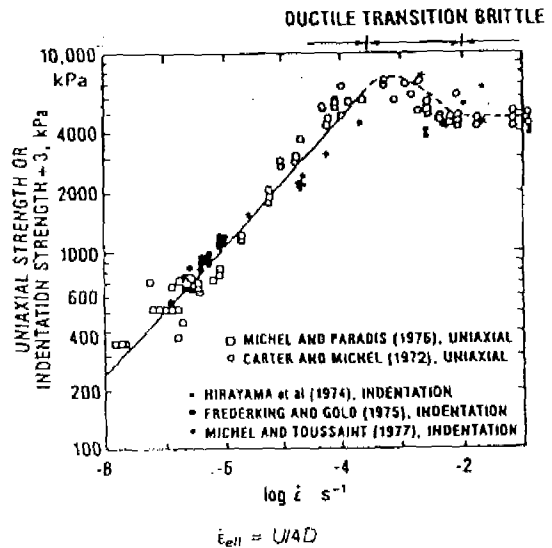


Fig. 3 Indentation pressure and uniaxial strength data for fresh water ice tests (from Michel and Toussaint, 1977)

3. 빙-구조물 상호작용 모델링

3.1 연구의 배경

표류하는 빙판이나 유빙군 혹은 빙산과 같이 이동하는 물체가 해양구조물에 부딪치면 구조물에는 막대한 빙하중이 짧은 순간에 작용하기 때문에 시간에 따른 구조응답을 다룰 수 있는 동적 해석이 요구된다. 본 논문에서 다루는 동적 빙하중은 반무한의 넓다란 빙판이나 유빙군이 세장형 구조물에 서서히 유입되는 경우로서, 이런 상황에서 빙판의 파괴는 좁은 접촉부위로

인하여 주로 분쇄에 의해 발생할 가능성이 많으며 구조물에는 연속적으로 일정주기의 반복 하중을 가하게 된다. 특히 기둥의 갯수가 적고 내부감쇠가 적은 유연한 고정식 구조물의 경우 이러한 빙유기진동이 문제가 된다.⁷⁾ 대형구조물의 경우 고유진동주기가 크기 때문에 이러한 동적 효과를 무시하여 왔으나 최근 보퍼트해의 케이슨식 구조물과 같은 대직경의 구조물에도 빙-구조물 상호작용에 따른 빙유기진동이 보고된 바 있다.

빙-구조물 상호작용은 비선형성이 큰 과정으로서 빙판의 유입속도가 일정하다 하더라도 접촉부위의 빙하중은 구조물의 움직임과 함께 시간에 따라 계속 반복되는 변동하중이다. 빙-구조물 상호작용력의 변동현상이 얼음의 특성인지 또는 구조물의 특성 때문인지 분명하지는 않다. 한 가지 가능한 설명은 얼음이 파괴될 때 어떤 적당한 질이의 조각으로 부서지기 때문에 부서져 버린 빙판의 전면과 구조물의 재접촉에는 적당한 시간이 필요하다는 것이다. 즉 빙판과 구조물 사이의 불연속적인 접촉현상으로 설명한다. 이러한 설명은 많은 연구자들이 주기적으로 변동하는 빙하중을 시뮬레이션하는데 이용하고 있다.⁸⁾ 한편 빙판과 구조물 사이의 상대속도가 어느 정도 이상 커지면 얼음의 강도가 오히려 감소하는 현상이 일어나는데 이러한 분쇄강도의 감소는 구조물에 음의 감쇠력을 유발시켜 자기유발진동 (self-excited vibration) 을 일으킨다고 설명하기도 한다.⁹⁾ 이러한 설명들에 대한 명확한 차이점은 구별해내기가 어렵지만 동적 빙하중을 유발시키는 요인은 위의 설명들이 복합된 것으로 보아야 할 것이다.

최근 들어 이러한 동적 빙하중 문제에 대하여 많은 연구가 발표되었는데 그중에서도 특히 폭이 좁은 유연한 구조물에 대하여 빙-구조물-지반 상호작용의 상당히 많은 문제점까지 고려한 모델이 제시된 바 있다.^{10,11,12)} 이 모델은 빙판, 구조물 그리고 지반을 독립적인 부분구조로 보고 각각의 거동에 대한 방정식을 세운 뒤 전체로 합치는 부분구조합성법을 사용하고 있다. 특히 빙판에 대해서는 구조물과의 근접부위 (near-field zones)

와 외곽부위 (far-field zones) 로 나누어 다. 근접부위는 빙판의 비동시적 파괴현상을 설명하기 위한 여러 개의 소구역으로 구분하여 모델화하였다. 이 모델은 지금까지 제시된 것 중 가장 포괄적인 내용을 담고 있는 빙-구조물 상호작용 모델임에 틀림없으나 복잡한 것이 단점으로 남아 있다.

3.2 구조물의 모델링

극지용 해양구조물에 작용하는 빙하중 산정 방법에 따른 구조물의 구조응답특성은 구조물의 계단계 뿐만 아니라 이미 설치된 구조물의 안정점점을 위해서도 매우 중요한 일이다. 여기서 두께 h 의 넓다란 평탄빙이 U 라는 일정한 속도로 대폭 D 인 단일기둥의 수직 구조물에 유입되는 현장상황을 생각해 보자. 이 경우 빙판의 크기 비에 비교적 좁은 접촉부위로 인하여 좌굴이나 힘에 의한 파괴보다는 분쇄파괴의 가능성이 많고 분쇄에 의한 빙하중 값이 다른 경우보다 훨씬 크기 때문에 설계목적상 여기서는 빙판이 분쇄 의해 파괴된다고 가정한다. 이 문제는 실제로는 단히 복잡한 3차원 빙-구조물 상호작용에 해당하지만 비틀과 같은 3차원 효과나 일부 국부구조의 거동을 다루는 것이 아니라면 기하학적인 대성을 이용하여 2차원 모델로 단순화할 수 있다 (Fig. 4).

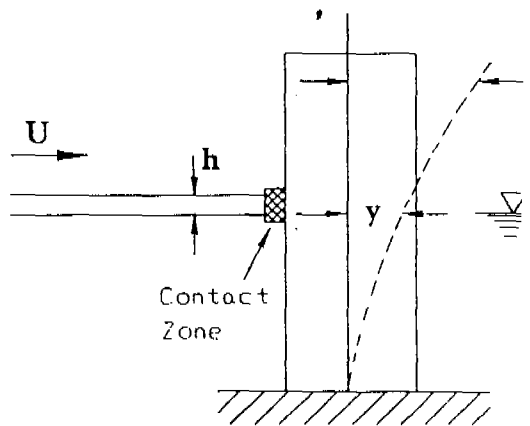


Fig. 4 Two dimensional simplification of ice structure interaction.

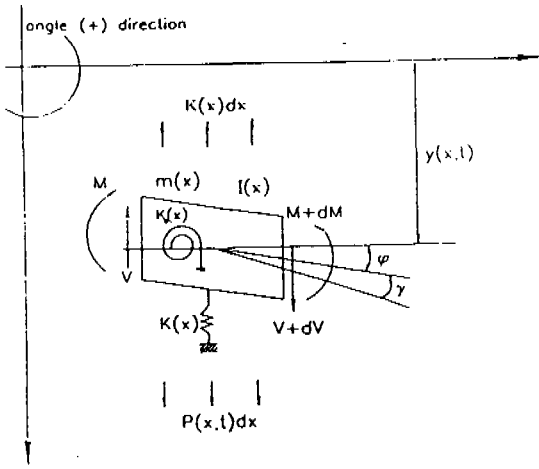


Fig. 5 Coordinate system and sign convention.

그리고 지반과 구조물 사이의 상호작용을 등가 스프링으로 이상화하고 구조물은 여러 개의 보요소로 나누어 질량과 강성을 이산화처리하고 보의 일부 절점위치에 외부 빙하중이 작용하는 것으로 생각하여 수치해석을 적용할 수 있다. 이 계산에서는 구조물의 질량분포, 강성 등 구조물의 동특성치 및 지반의 마찰, 감쇠에 관한 자료가 요구된다. 물론 이러한 모델은 구조부재의 응력과 같은 것을 파악하기에는 미흡하지만, 초기설계를 위한 구조물의 고유진동주기나 지반-구조물 그리고 빙-구조물 사이의 동적 거동은 충분히 해석할 수 있다. 구조물의 동적 거동은 다음과 같이 연립미분방정식으로 표현된다. 여기서 구조물은 변단면보로 취급하고 있는데 보의 길이에 비해 폭의 비가 비교적 큰 경우도 고려할 수 있도록 전단변형과 회전관성의 효과를 포함시키고 있다. 좌표축과 변수들의 정의는 Fig. 5에 나타나 있다.

Dynamic Force Equilibrium :

$$m \ddot{y} + c \dot{y} + ky - \frac{\partial V}{\partial x} = P(x, t) \quad (3)$$

Dynamic Moment Equilibrium :

$$I_x \ddot{\psi} + k_\psi \psi - V + \frac{\partial M}{\partial x} = 0 \quad (4)$$

Moment-Curvature Relation :

$$M = -EI \frac{\partial \psi}{\partial x} \quad (5)$$

Shear-Slope Relation :

$$V = \kappa AG \gamma \quad (6)$$

$$\frac{\partial \gamma}{\partial x} = \gamma + \psi \quad (7)$$

- 여기서 $m(x)$: 구조물의 단위길이당 유효질량
- $c(x)$: 단위길이당 감쇠력계수
- $k(x)$: 탄성지지기반의 단위길이당 강성계수
- $k_\psi(x)$: 탄성지지기반의 단위길이당 회전강성계수
- $I_x(x)$: 구조물 단면의 회전관성모멘트
- $EI(x)$: 굽힘강성
- $\kappa AG(x)$: 전단강성
- $P(x, t)$: 상호작용 빙하중
- $y(x, t)$: 구조물의 횡변위
- $\psi(x, t)$: 굽힘에 의한 각변위
- $\gamma(x, t)$: 전단에 의한 각변위
- $M(x, t)$: 굽힘모멘트
- $V(x, t)$: 전단력

위에 정의된 변단면보의 탄성 및 관성특성치들은 보의 길이에 따라서 변하기 때문에 본 논문에서는 유한차분법에 따른 수치해석기법을 이용하였다. 여기서 식 (3)-(7)은 독립변수 2개의 연립 편미분방정식이므로 차분식 역시 구조물의 길이와 시간에 대해 모두 적용된다. 특히 시간에 대한 차분식은 초기조건을 갖는 시간적분을 의미하는데 본 연구에서는 Runge-Kutta 적분법을 사용하여 시간의 변화에 따른 구조물의 동적응답을, 계산하였다.

3.3 빙판의 모델링

앞서 언급한 바와 같이 Korzhavin 공식은 유효 빙압력을 관입계수 I 와 접촉계수 f_c 그리고 형상계수 m 과 해빙의 1축압축강도 σ_c 의 곱으로 간단하게 나타내고 있다. 즉,

$$P = I f_c m \sigma_c D h \quad (8)$$

그러나 Korzhavin 공식에 의해 계산되는 값은 구조물에 가해질 것으로 예상되는 최대 빙하중으로서 정적인 하중으로 취급된다. 그리고 접촉계수와 형상계수를 적절하게 선택한다고 해도

빙판의 파괴양식을 분쇄 (crushing) 한 가지만으로 가정하였기 때문에 다른 빙하중 산정공식에 비하여 빙하중 값이 상당히 높게 계산되는 단점이 있다.

구조물의 크기와 빙판의 특성치가 주어지면 최대 빙하중의 크기는 (8)식을 사용해서 대략적으로 추정할 수 있다. 그러나 실재는 구조물의 강성으로 인하여 빙판과 구조물의 상대적인 움직임에 따라 빙하중이 변동하게 된다. 얼음의 파괴강도가 하중 속도에 따라 달라지는데 특히 빙판과 구조물 사이의 상대속도가 어느 정도 이상 커지면 얼음의 압축강도가 오히려 감소하는 현상이 일어난다. 따라서 빙하중의 변동은 압축강도의 변동에도 의존하며 이는 또한 빙판에 작용하는 하중속도에 따라 달라지기 때문에, 결과적으로 빙하중의 크기는 빙판의 유입속도와 재료특성, 구조물의 질량, 강성도, 감쇠력과 같은 구조물의 동특성에 따라 변동하는 것으로 볼 수 있다. 따라서 본 연구에서는 동적 빙하중을 산정하기 위하여 Korzhavin 공식을 수정하여 빙-구조물 접촉속도와 상대변위에 따른 얼음의 분쇄강도 (crushing strength) 의 변화를 첨가하였다.

앞절의 식 (3)-(7)에서 $F(x, t)$ 는 빙-구조물 상호작용에 따른 빙하중에 해당하는데 구조물의 강성으로 인하여 이 접촉력은 빙판과 구조물의 상대적인 움직임에 의해 결정된다. 빙하중을 시간에 대한 명시적인 함수형태로 줄 수 없다는 점이 상호작용 문제를 좀더 복잡하게 만드는 요인이 되는데, 많은 경우 $F(x, t)$ 를 빙판이 구조물과 접촉하는 부위의 상대변위 $w(t)$ 와 상대속도 $\dot{w}(t)$ 의 함수로 나타낼 수 있다. 즉,

$$F(x, t) = P(w(t), \dot{w}(t)) \quad (9)$$

한편 Korzhavin 식에서 사용되는 관입계수는 관입실험에서 나타나는 3차원 응력상태의 효과를 설명하는 것인데, 본 모델에서 사용된 관입계수는 다음과 같다.¹⁰⁾

$$I = 4 - 1.55 \frac{D}{h} \quad \left(\frac{D}{h} \leq 1 \right)$$

$$I = \sqrt{1 + 5 \frac{h}{D}} \quad \left(6 \geq \frac{D}{h} > 1 \right)$$

$$I = 1.354 \quad \left(\frac{D}{h} \geq 6 \right) \quad (1)$$

해빙의 1축압축강도 혹은 분쇄강도는 변형 (strain-rate) 의 함수이므로 σ_c 는 적당한 변형에서의 값을 선택하여 사용해야 한다. Fig. 3 의료를 이용하여 수치계산을 위하여 구간별로 다음과 같은 값을 사용하였다.

$$\begin{aligned} \sigma_c &= 10^{4.96} \times (\dot{\epsilon}_{eff})^{0.323} && \text{KI} \\ &(\dot{\epsilon}_{eff} < 10^{-3.55}) \\ \sigma_c &= 7,000 \text{ kPa} && \\ &(10^{-3.55} \leq \dot{\epsilon}_{eff} < 10^{-2.65}) \\ \sigma_c &= 7,720 - 322,100 \times (\dot{\epsilon}_{eff}) && \text{KI} \\ &(10^{-2.65} \leq \dot{\epsilon}_{eff} < 10^{-2.0}) \\ \sigma_c &= 4,500 && \text{KI} \\ &(10^{-2.0} \leq \dot{\epsilon}_{eff}) \end{aligned} \quad (1)$$

이 자료는 실험실에서 만들어진 순수 담수에 대한 결과인데 해빙에 대해서는 이보다 쉰 낮은 값을 가지므로, 변형률이 아주 큰 우에 $\sigma_c = 1,000 \text{ kPa}$ 가 되도록 전체적인을 축소하여 조절하였다. 등가의 관입변형 $\dot{\epsilon}_{eff}$ 을 계산시 빙판의 속도 U 대신 빙판 구조물의 상대속도인 $\dot{w}(t)$ 를 사용하여 계산한다.

한편 무한히 넓은 빙판중 실제로 빙-구조 상호작용이 일어나는 부분은 구조물 주변에 정된 구역일 뿐인데 이 구역 밖의 빙판은 2 운동을 하며 일정한 속도로 움직인다고 볼 있다. 그리고 분쇄와 같은 빙판의 파괴가 일어나기 전까지는 이 구역의 거동은 대략 탄성으로 볼 수 있다. Kärnä 는 이 구역에서 빙-구조물 상호작용으로 다음과 같은 식을 사용한다.¹²⁾

$$K_c = \frac{E_c D h}{L}$$

여기서 E_c 은 해빙의 탄성계수이고 문제 차원으로 보았을 때 L 은 구조물 전면에서

현상이 일어나는 구역의 범위를 나타낸다. 실험자료와 비교에 의해 $L = 10.0$ m를 선택하였다 (Fig. 6 참조).

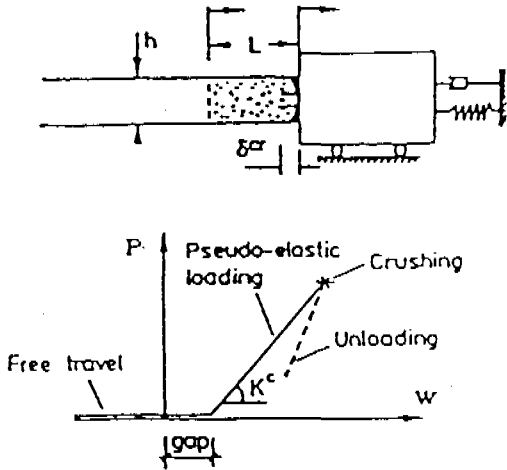


Fig. 6 Phases of the indentation process (from Kärnä, 1992)

한편 빙판의 관입시 구조물의 전면에는 수많은 미세균열이 집중되어 부스러지는데 관입실험에 의하면 이러한 분쇄파괴가 일어나는 곳은 구조물 주변의 탄성변형구역중 아주 좁은 접촉부위에서만 발생하는 것을 알 수 있다. 구조물과 빙판의 접촉이 일어나면 극부적으로 하중이 탄성적으로 증가하는데 (loading), 일단 하중이 해빙의 분쇄강도에 도달하면서 분쇄파괴가 일어난다. 그 후 짧은 시간동안 부서진 얼음이 제거되면서 (extrusion) 하중은 감소하고 빙판과 구조물이 서로 분리되지만 (separation), 다시 온전한 빙판이 전진하여 구조물과 접촉하는 과정을 반복한다. 한 사이클 동안 분쇄파괴가 일어나는 거리 (crushing depth)는 빙판의 두께와 해빙의 분쇄강도에 좌우되며 실험에 의하면 1 mm 내지 30 mm 정도인 것으로 알려져 있다.¹¹⁾ 본 모델에서는 계산의 편의상 분쇄파괴후 약 1-50 ms 의 일정시간 동안 선형적으로 하중이 감소하도록 분쇄파괴의 깊이를 가정하였다.

4. 수치 모델의 검증

본 논문에서는 앞에서 제시한 빙-구조물 상호작용에 의한 동적 빙하중을 산정하는 수치 모델의 검증으로, 현장실험 결과 및 수치해석 자료가 발표된 바 있는 발틱해의 항로표지용 구조물인 Kokkola KR11 channel marker 를 선택하여 수치계산을 수행하였다.^{10,13)} 이 구조물의 형상과 계원은 Fig. 7에 나타나 있다. 이 구조물에 대하여 1987년에서 1988년에 걸친 겨울동안 빙유기진동에 대한 실측작업이 수행되었다. 이 실험에서 주로 계측된 것은 수면상부의 가속도와 기초부의 굽힘모멘트로서 측정되는 가속도가 중력가속도보다 큰 경우에 대해

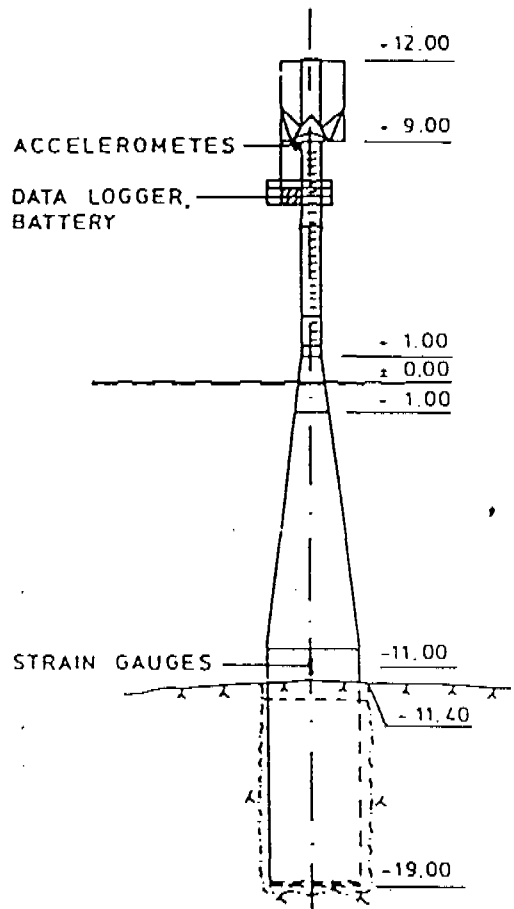


Fig. 7 Channel marker KR11 at Kokkola (from Nordlund et al., 1988)

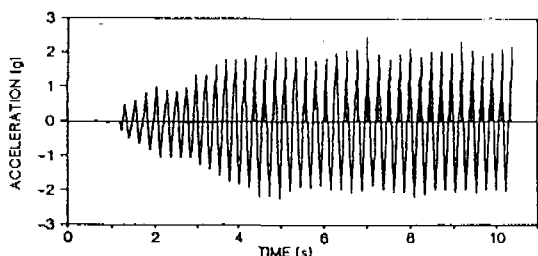


Fig. 8 Sample record of acceleration for the channel marker at a sampling rate of 200 Hz (from Nordlund et al., 1988)

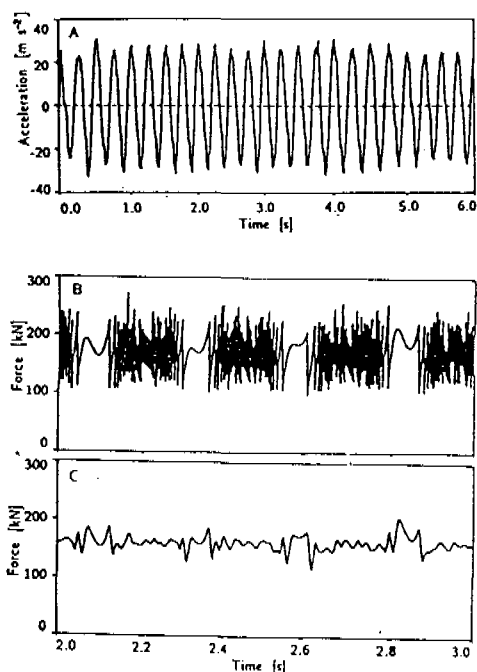


Fig. 9 Responses of the channel marker to a 0.2 m ice field moving at 0.16 m/s (from Kärnä and Turunen, 1989)

- (a) Acceleration signals (with 50 Hz low-pass filtering)
- (b) Contact force between the marker and the ice field
- (c) Contact force signals (with 50 Hz low-pass filtering)

서만 기록반응이 시작되도록 하였는데 예를 들 Fig. 8 혹은 Fig. 9 와 같은 거동을 보여주고 있 실측작업이 수행된 해역의 빙상조건은 대체로 탄빙으로서 두께가 50-200 mm 그리고 이동속도 50-250 mm/s 의 분포를 나타낸 것으로 보고되 다.¹³⁾

언급한 발표자료에는 Kokkola KR11 구조물 상세한 제원을 알 수 없기 때문에 본 연구에서 Kärnä and Turunen¹⁰⁾이 사용한 1차원 모델을 용하여 간접적으로 추정하였다. 그리고 다음과 은 값을 사용하여 계산을 수행하였다.

- 해빙의 두께 : $h = 0.2 \text{ m}, 0.5 \text{ m}$
- 해빙의 유입속도 : $U = 0.001-0.4 \text{ m/s}$
- 해빙의 탄성계수 : $E_c = 300 \text{ MPa}$
- 해수의 밀도 : $\rho_w = 1,025 \text{ kg/m}^3$
- 구조물의 수선면 폭 : $D = 1.0 \text{ m}$
- 구조물 (steel) 의 탄성계수 : $E = 2.05 \times 10^5 \text{ M}$
- 구조물 (steel) 의 밀도 : $\rho_s = 7,830 \text{ kg/m}^3$
- 형상계수 : $m = 0.9$ (for circular sections)
- 접촉계수 : $f_c = 0.6$ (for narrow structure)

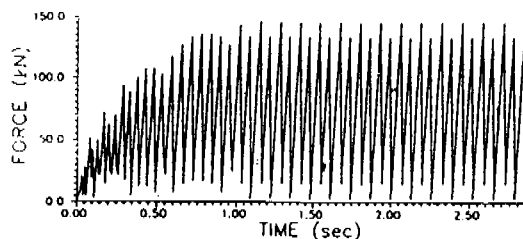


Fig. 10 Calculated ice force for the chanr marker at high ice velocity, 0.4 m/s.

구조물의 전체 질량은 구조물 자체의 질량, 구 물 내부에 포함된 해수의 질량 및 구조물의 움직임 에 따른 유체동역학적 부가질량을 포함하였다. 상과 같이 선정된 수치를 이용하여 동적 거동을 사하였는데 얼음두께 0.2 m, 빙판의 속도 0.4 m/s 와 0.01 m/s 에 대하여 동적 빙하중의 크기가 시 에 따라 변화하는 모습을 각각 Fig. 10 과 Fig. 에 수록하였다.

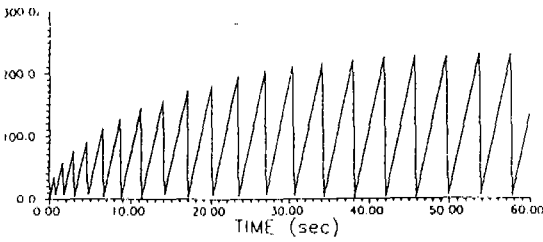


Fig. 11 Calculated ice force for the channel marker at low ice velocity, 0.01 m/s.

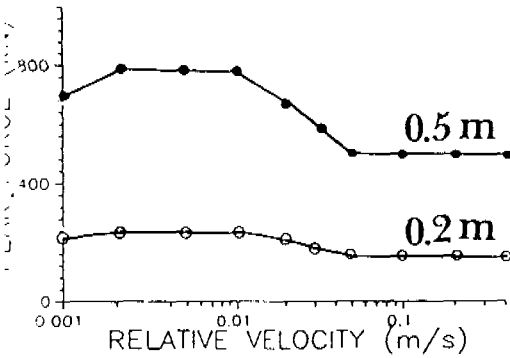


Fig. 12 Peak ice forces vs. relative velocity of an ice floe for given ice thicknesses, 0.5 m and 0.2 m.

수치 모델의 검증으로서, Fig. 8의 경우 실측 가도와 함께 하중기록이 따로 제시된 바가 없고 또 얼음두께도 명확한 수치로 제시되지 않았기 때에 계산결과와 직접적인 비교는 어렵지만, 본 연의 빙-구조물 상호작용 수치 모델이 톱니형태의 격한 동적 거동을 잘 나타내고 있음을 알 수 있다. 본 구조물에 대한 계산결과에 따르면 고유진동기는 약 4.2 Hz로서 Fig. 8의 기록과 비교적 일치하고 있다. 한편 Fig. 9에 수록된 것은 빙 두께 0.2 m 그리고 빙판의 속도 0.16 m/s 인 경계 대하여 50 Hz low-pass filtering을 통한 빙층의 기록인데, 동일한 조건에 대한 본 계산결과 최대 빙하중 (peak force)의 크기로 152 kN 이거졌다. 이 값은 Fig. 9의 기록보다는 조금 작은

것인데 이러한 차이는 계산에 도입한 몇 가지 인자들을 재검토할 필요가 있음을 나타내고 있다. 예를 들어 해빙의 1축압축강도는 온도 및 염도에 따라 많은 변화가 있을 수 있으며 통상 사용되는 값은 0.5-6 MPa 이며¹⁾ 본 수치 모델에서는 1.0 MPa를 사용하고 있다.

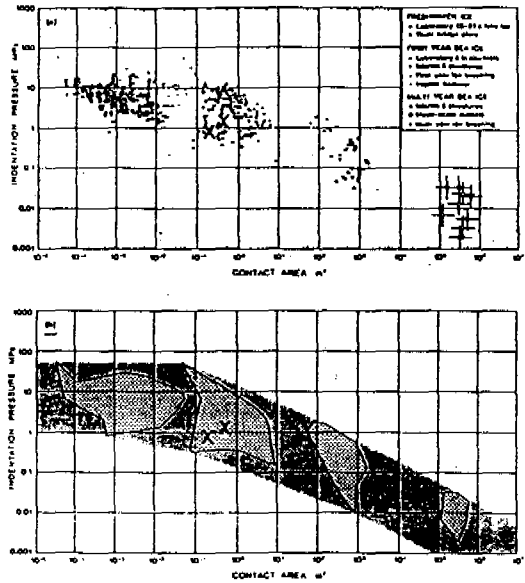


Fig. 13 The pressure-area curve (lab. and field tests) and calculated ice pressures for the channel marker (marked by X).

한편 Fig. 12에는 빙판의 두께와 빙판과 구조물 사이의 상대속도에 대하여 계산된 최대 하중을 정리하였다. 분쇄강도가 빙판과 구조물의 상대속도에 따라 결정되기 때문에 상대속도가 낮은 경우에 오히려 더 큰 동적 빙하중이 가해질 수도 있음을 알 수 있다. 이는 빙산과 같이 일정한 크기를 가진 얼음덩어리와 구조물이 충돌시 충돌속도가 빠를수록 큰 빙하중이 가해지는 경우와는 대비되는 결과이다.¹⁴⁾ Fig. 13에는 본 수치 모델에 의해 계산된 빙하중의 결과와 이와 유사한 크기의 구조물에서 실제로 측정된 자료를 서로 비교하기 위하여 Sanderson의 압력-면적 곡선²⁾ (pressure-area curve)을 인용하였다. 이 그래프는 접촉면적이 커

실수쪽 평균 빙압력 (여기서는 관입압력) 의 크기가 감소하는 경향을 나타내는 것으로서 담수빙과 해빙을 모두 포함하여 실험실과 현장에서 측정된 자료를 하나의 그래프로 정리한 것이다. 본 수치 모델에서 사용한 구조물은 그 접촉면적이 그래프 상의 두번째 그룹에서 검은 점들로 나타난 자료에 속하고 있는데, 수치 모델의 계산결과는 그림에서 X 로 표시한 부분에 해당한다. 수치 모델의 계산결과는 실측자료의 한계내에 위치하고 있음을 알 수 있다.

5. 결 론

극지용 해양구조물 설계에 있어서 중요한 과제 중 하나는 설계빙하중을 산정하는 것인데 본 논문에서는 일정한 속도로 세장형 구조물 주위에 유입되는 연속된 평탄빙에 의한 동적 빙하중과 그에 따른 구조물의 동적 거동을 계산하였다. 본 논문의 빙-구조물 상호작용 수치 모델은 빙-구조물 접촉 속도와 상대운동에 따른 얼음의 분쇄강도의 변화를 첨가한 Korzhavin 공식의 수정된 형태를 사용하였다. 상호작용시 빙판의 파괴양식으로는 일정한 탄성변형이 있는 후 이어서 분쇄현상이 일어난다고 가정하였다.

결론으로서 본 수치 모델은 빙-구조물 상호작용에 따른 급격한 동적 거동을 잘 나타내고 있으며 수치 모델에 의한 빙하중의 계산결과도 실측자료의 범위 안에 위치하고 있음을 알 수 있다. 또한 분쇄강도가 빙판과 구조물의 상대속도에 따라 결정되기 때문에 상대속도가 낮은 경우에 오히려 더 큰 동적 빙하중이 가해질 수도 있음을 알 수 있다. 이 수치 모델은 본 연구의 관심 대상인 사할린 근해에 설치될 해양구조물에 대해서도 바로 적용할 수 있을 것이며¹⁵⁾ 이에 관하여 parametric study 를 통한 사례계산을 수행하여 그 결과를 본 연구의 후속 논문으로 발표할 예정이다.

후 기

이 연구는 1993년도 한국과학재단 연구비지원에 의한 결과임. 과제번호 : 931-1200-012-2

참 고 문 헌

- 1) Cammaert, A.B. and Muggeridge, D.B. (1988) *Ice Interaction with Offshore Structures*, Van Nostrand Reinhold, New York.
- 2) Sanderson, T.J.O. (1988) *Ice Mechanics/ Risks to Offshore Structures*, Graham and Trotman, London.
- 3) Korzhavin, K.N. (1962) *Action of Ice on Engineering Structures*, USSR Academy of Science, Siberian Branch, Cold Regions Research and Engineering Laboratory Draft Translation No.260, Hanover, NH, USA.
- 4) Timco, G.W. (1986) "Indentation and Penetration of Edge-Loaded Freshwater Ice Sheets in the Brittle Range," *Proceedings of the 5th International Conference of Offshore Mechanics and Arctic Engineering*, Tokyo, Japan, Vol.IV, pp. 444-452.
- 5) Michel, B. and Toussaint, N. (1977) "Mechanisms and Theory of Indentation of Ice Plates", *Journal of Glaciology*, Vol. 19, pp. 285-301.
- 6) Ralston, T.D. (1978) "An Analysis of Ice Sheet Indentation", *Proceedings of the IAHR Symposium on Ice Problems*, Lulea, Sweden, Vol.1, pp. 13-32.
- 7) Sodhi, D.S. (1988) *Ice-Induced Vibrations of Structures*, 4th State-of-the-Art Report on Ice Forces on Structures (IAHR Committee on Ice Problems Working Group Reports), *Proceedings of the 9th International Symposium on Ice (IAHR '88)*, Sapporo, Japan, pp. 625-657.
- 8) Matlock, H., Hawkins, W. and Panak, J (1971) "Analytical Model for Ice-Structure Interaction," *ASCE Journal of Engineering Mechanics*, pp. 1083-1092.
- 9) Määttänen, M. (1978) *On Conditions for the Rise of Self-Excited Ice-Induced Autonomous Oscillations in Slender Marine Pile Structures*

- tures, Winter Navigation Research Board, Research Report No.25.
- 0) Kärnä, T. and Turunen, R. (1989) "Dynamic Response of Narrow Structures to Ice Crushing," *Cold Regions Sciences and Technology*, Vol.17, pp. 173-187.
- 1) Eranti, E. (1992) *Dynamic Ice Structure Interaction - Theory and Applications*, VTT Publications 90, Technical Research Center of Finland, Espoo, Finland.
- 2) Kärnä, T. (1992) "A Procedure for Dynamic Soil-Structure-Ice Interaction," *Proceedings of the 2nd International Offshore and Polar Engineering Conference*, San Fransisco, U.S.A., Vol.II, pp. 764-771.
- 13) Nordlund, O., Kärnä, T. and Järvinen, E. (1988) "Measurements of Ice-Induced Vibrations of Channel Markers," *Proceedings of the 9th International Symposium on Ice (IAHR '88)*, Sapporo, Japan, Vol.2, pp. 537-548.
- 14) 황철성, 김상준 (1989) "극지 해양구조물과 얼음의 동적 모델화 해석" 한국해양공학회지 제1권 1호, pp. 87-92.
- 15) 최경식 (1995) 사할린 연안 해저천연가스 개발을 위한 극지용 해양구조물의 구조설계 및 건조에 관한 연구, 한국과학재단 연구보고서.