

대형 저속 기관에 대한 X-모드 진동제어

이 돈 출*, 김 정 만**

A Study on the Engine Body Vibration Controls of Large Scaled Low Speed Diesel Engines

Don - Chool Lee, Jung - Man Kim

Abstract

The X - mode vibration is usually seen in large scaled low speed diesel engines having more than 8 cylinders. This X - mode vibration produces additional vibration to the engine body itself and to the closed buildings around the engines. In order to control this additional vibratory forces, some consideration should be taken.

In this study, three kinds of controlling methods for the X - mode vibration of the engines used in ships or power plants are introduced. (1) The first consideration is to change the firing order of the engine in order to control the X - moment of engine appropriately. (2) As the changing of natural frequency of the X - mode vibration by the hydraulic top bracing has the limit, for the countermeasure of this, the second one is to keep engine operation away from the resonance area by applying a semi - adaptive control to the hydraulic top bracing. (3) As a third consideration, the vibrations of the engines and the adjacent structures for the diesel power plant were controlled by counterbalancing the vibratory forces from the two engines working in parallel with a top bracing and a synchrophaser.

By introducing the above three methods to the controlling of the X - mode vibration of engines, the vibrations of engines and its adjacent structures were satisfactorily decreased.

* 현대중공업 엔진사업본부

** 한국해양대학교 운항시스템공학부

1. 서 론

대형 컨테이너선은 선속을 증가시키기 위하여 주기관으로 8 실린더 이상을 갖는 고출력의 저속 2행정 디젤기관을 탑재하고 있다. 또한 육상의 디젤 발전소 원동기도 출력 변동이 작고, 고출력을 얻을 수 있는 8 실린더 이상을 갖는 기관을 선호하고 있다. 이들 기관은 초기 설계단계에서 기관 본체의 X-모드 진동을 검토하여야 한다.

기관 본체의 X-모드 고유진동수는 기관 자체의 강성보다는 기관을 지지하고 있는 지지대의 강성에 좌우된다. 선박에서 기관의 지지대는 복잡한 용접 구조물로 되어 있어 강성을 예측하기가 곤란하다. 또한 디젤발전소에서 기관을 지지하는 지반의 강성은 흙, 점토, 모래, 자갈 등의 구성비에 따라 대략적인 값을 추정하고 있으나, 신뢰성에 문제가 있다.

따라서 기관 본체의 X-모드 진동을 효과적으로 제어하기 위해서는 기존에 설치된 기관의 계측 결과들을 검토하여 진동계의 특성을 파악하고, 이에 따른 적절한 방진 대책을 수립하는 것이 바람직하다. 일반적으로 저속 2행정 디젤기관의 X-모드 진동을 제어하는 방법으로는 기관 지지부의 강성과 질량을 조정하여 고유진동수를 변경하는 방법, 실린더폭발순서를 변경하여 X-모드의 기진력으로 되는 X-모멘트를 제어하는 방법^{1), 2)}, 전기식 평형기(electric balancer)를 이용하여 능동적으로 기진력을 상쇄시키는 방법³⁾, 동흡진기(dynamic damper)를 설계하여 부착하는 방법⁴⁾ 등이 검토되고 있다.

본 논문에서는 기관의 X-모드 진동을 제어하는 방법으로 다음의 세가지에 대하여 검토하고자 한다. (1) 기관의 실린더폭발순서를 변경하여 X-모멘트를 제어한다. (2) 기관의 사용회전수에 존재하는 공진을 회피하기 위하여 유압식 톱브레이싱(hydraulic top bracing)에 준능동제어를 적용한다. (3) 병렬로 설치된 2기의 발전용 기관에서 X-모멘트를 톱브레이싱과 싱크로페이저(synchrophaser)로 상쇄하여 기관과 인접 구조물의 진동을 제어한다.

2. 실린더폭발순서 변경에 의한 기관본체의 X-모드 진동제어

10 실린더를 갖는 저속 2행정 디젤기관은 기관의 사용회전수 범위에서 공진이 발생하지 않더라도 기진력이 큰 5차 X-모멘트로 인하여 연속사용회전수 부근에서 진동진폭이 증가하는 경우가 있다. 이때 기관의 X-모드 진동의 양상은 Fig. 1과 같으며 기관의 전후에서 진동 위상차는 180°로 된다. 컨테이너선(3,500TEU)의 주기관으로 선정한 10 실린더 기관(10L80MC, 42,100 bhp x 88 rpm)도 연속최대회전수에서 5차 X-모드 진동이 문제로 되었다. 이에 대한 대책으로 필자는 기관의 실린더폭발순서 변경을 검토하였다.

먼저 5차 X-모멘트를 제어하기 위해서 실린더폭발순서를 변경하면, 5차의 X-모멘트는 감소하였지만 6, 7차 성분이 증가하였다. 또한 2차 불평형우력이 증가하는 문제가 발생하였다. 2차 불평형우력은 기관에 기계식 평형기(2nd mechanical balancer)를 설치하면 해결할 수 있지만, 현실적으로

9-12 실린더 기관은 캠 구동기어가 크랭크축 중간에 위치하여 설치가 곤란하다. 2차 불평형우력을 제어하기 위한 다른 방법으로는 크랭크스로우의 배치각을 부등간격으로 배열하는 것을 검토할 수 있다. 이때에는 기관의 X-모멘트도 동시에 검토하여야 한다.

이 기관의 원래 실린더폭발순서와 X-모멘트와 2차 불평형우력을 제어하기 위하여 변경한 실린더폭발순서와 배치각들을 Table 1에 보인다. Table 2, 3은 이때 발생하는 X-모멘트와 2차 불평형우력을 계산한 결과이다. 이들을 검토하여 보면 Case A는 2차 불평형우력은 존재하지 않지만 5차 X-모멘트는 상당히 크다. Case B는 5차 X-모멘트는 감소하지만 6, 7차가 증가하고 2차 불평형우력도 새로이 발생한다. 실린더폭발순서와 크랭크 배치각을 부등간격으로 배열한 Case C는 2차 불평형우력과 X-모멘트를 동시에 적절히 제어하고 있다. 또한 이 경우에 대하여 축계의 비틀림진동을 해석한 결과, 1절 3차 비틀림 진동진폭은 다소 높지만 선급의 규제치는 만족하고 있다.

이상의 결과에 따라 크랭크스로우 배치각을 Case C로 선정하여 기관을 제작하였으며, 이를 확인하기 위하여 실선에서 진동을 측정하였다. Fig. 2는 기관 상부에서 진폭을 측정한 결과이다. 이를 검

Table 1 Firing angles of the 10L80MC propulsion engine. (Unit : deg.)

Cylinder No.	Case A	Case B	Case C
	Before modification(even)	After modification(even)	Alternative(uneven)
1	0	0	0
2	216	252	254.4
3	144	108	115.8
4	72	216	228.7
5	288	144	141.7
6	108	324	344.1
7	252	72	82.5
8	324	36	36.3
9	36	180	185.2
10	180	288	289.0

Table 2 X - Moments of the 10L80MC propulsion engine. (Unit : kNm)

Order	Case A	Case B	Case C
1st	457	603	274
2nd	0	20	11
3rd	959	1,675	1,609
4th	0	869	1,434
5th	4,824	229	114
6th	0	463	775
7th	666	1,703	1,294
8th	0	51	177
9th	19	35	68

Table 3 2nd unbalance moments of the 10L 80MC propulsion engine. (Unit : kNm)

Case	2nd unbalance moment
A	0
B	926
C	427

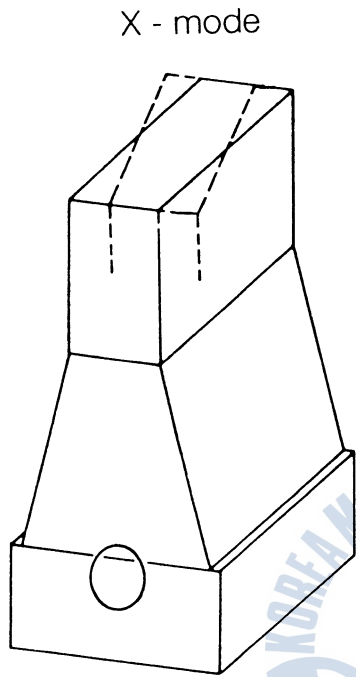


Fig. 1 X - mode vibration of the engine column structure.

토하여 보면 78 rpm에서 7차 성분에 의한 공진현상이 발생하나, 기관의 상용 운전회전수가 84 rpm 이상이기 때문에 X-모드 진동은 적절히 제어되었음을 알 수 있다. Fig. 3은 중간축에서 비틀림 부가응력을 측정 한 것으로서 만족할 만한 결과를 보여 주고 있다.

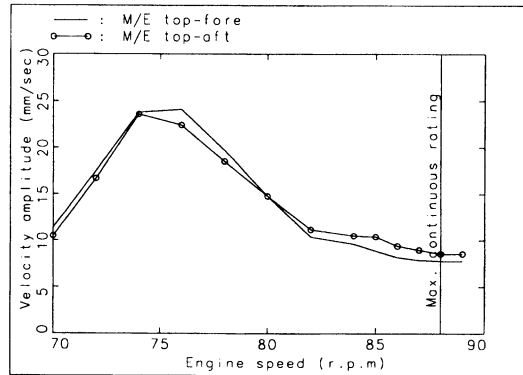


Fig. 2 Measured 7th order transverse vibration for the 10L80MC engine

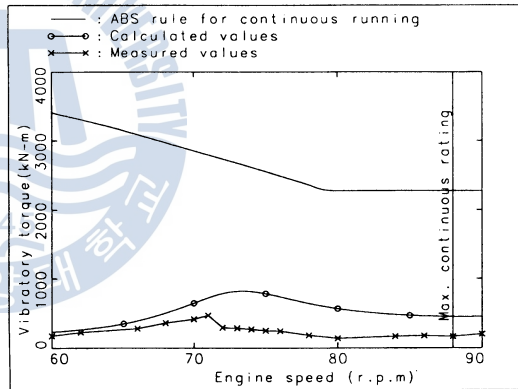


Fig. 3 Vibratory torque at the intermediate shaft with 10L80MC engine.

3. 고유진동수 변경에 의한 기관본체의 X-모드 진동제어

컨테이너선 (4,800TEU)의 주기관으로 선정된 10 실린더 기관 (10K90MC, 55,000 bhp x 93 rpm)의 X-모드 진동을 검토한 결과, 2장과 마찬가지로 연속최대회전수 부근에서 5차 X-모드 진동이 문제로 되었다. 이에 대한 대책으로 기관의 실린더폭발순서를 Table 1의 Case B와 같이 변경하여 5차 X-모멘트를 제어하고 선박에 탑재하였다.

그러나, 선박 시운전시 연속최대회전수 근방에서 기관 본체에 심한 진동이 발생하였다. 이 원인을

파악하기 위하여 기관의 본체진동을 측정하고 분석한 결과, X-모드 진동의 7차 공진점이 95 rpm에 위치하는 것을 확인하였다. 또한 이 진동은 기관의 주요 부품인 과급기에 전달되어 상하진동이 심하게 발생하였다.

이는 기관의 X-모드 고유진동수를 높이기 위하여 선체와 기관 사이에 Fig. 4와 같은 톱브레이싱을 설치하였으나, 기관이 대형인 관계로 X-모드 고유진동수가 충분히 상승하지 못한 것에 기인한다. 톱브레이싱의 강성을 높이면 X-모드 고유진동수는 상승하여 문제를 해결할 수 있으나 선체의 변형을 막기 위한 선체 보강이 필요하다. 이는 대단히 비경제적이므로 현실적으로 적용이 곤란하다.

따라서 본연구에서는 기관의 X-모드 고유진동수를 운전상태에 따라 변경하기 위하여 톱브레이싱에 준능동제어를 적용하였다. 즉 기관의 회전수가 낮은 영역에서는 톱브레이싱을 정상적으로 작동시켜 기관의 X-모드 고유진동수를 높이고, 기관의 회전수가 높은 영역에서는 톱브레이싱이 작동하지 않도록 하여 X-모드 고유진동수를 낮추면, 기관의 전체 운전영역에 대해 공진을 피할 수 있다. 이 방법의 타당성을 확인하기 위하여 실제 기관에 적용하였다. 즉, 톱브레이싱에 설치된 유압펌프를 정지하여 유압실린더 내의 기름을 충분히 배제하고 기관 상부 앞에서 X-모드 진동진폭을 측정하였으며, 이 결과를 Fig. 5에 보인다. 이를 검토하여 보면 7차 공진점이 78 rpm으로 이동하여 연속최

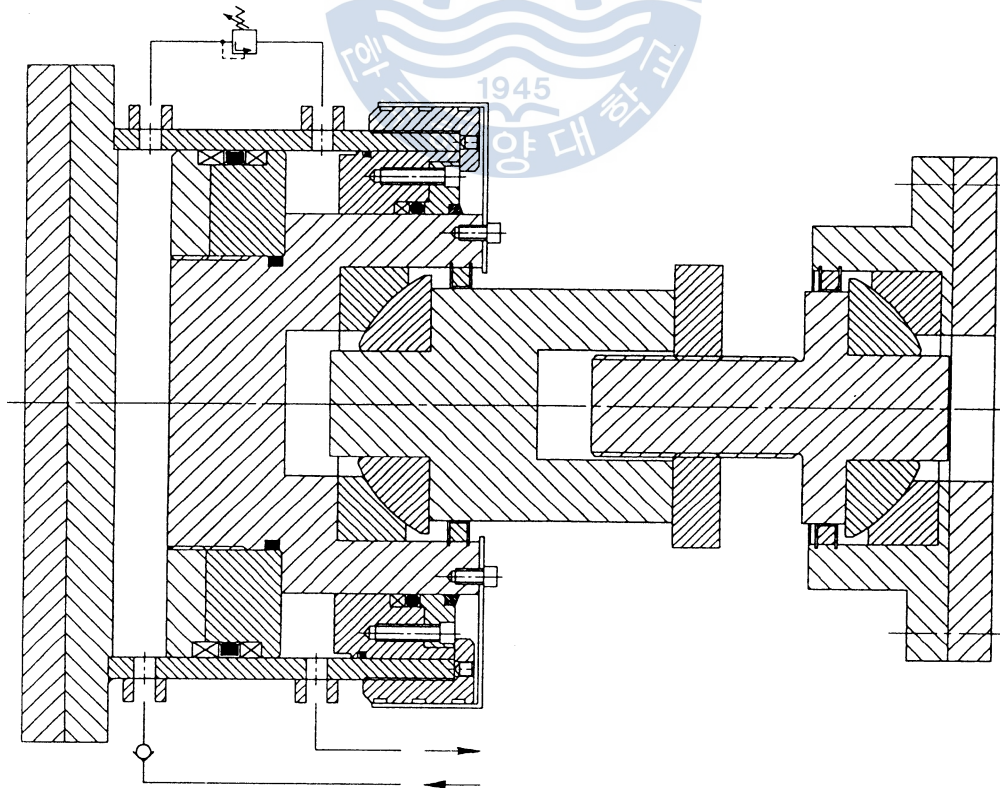


Fig. 4 Outline of hydraulic top bracing.

대회전수 부근에서 문제로 되었던 X-모드 진동을 해결할 수 있었다.

이상의 결과로부터 이 기관의 X-모드 진동을 효과적으로 제어하기 위하여 톱브레이싱에 자동 전 원시스템을 추가로 설치하였다. 그리고 X-모드 진동측정 결과를 분석하여 기관회전수 상승시에는 88 rpm까지 톱브레이싱을 작동시키고, 그 이상의 기관회전수에 대해서는 톱브레이싱의 유압을 자동 적으로 배제하도록 하였다. 기관의 회전수가 감소할 때에는 84 rpm 이하에 대하여 톱브레이싱이 정 상적으로 작동하도록 하였다. Fig. 6은 이 기관의 전후에 설치된 과급기 지지대에서 상하진동을 측정 한 결과이다. 이들을 검토하여 보면 톱브레이싱에 준능동제어를 적용한 결과, 과급기 진동도 만족할

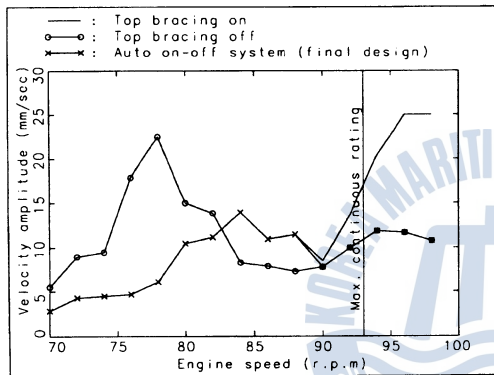


Fig. 5 Measured 7th order transverse vibration at the top - aft of the 10K90MC engine.

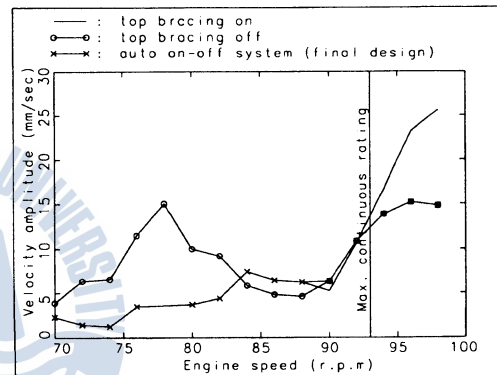


Fig. 6 Measured 7th order vertical vibration at the turbocharger seat of the 10K90MC engine.

만한 수준으로 감소하였음을 알 수 있다.

4. 진동 위상각 조정에 의한 기관본체의 X-모드 진동제어

디젤기관을 이용한 발전은 도서, 산간 지방 등과 같이 제한된 지역에서 많이 적용되고 있다. 본장에서는 60 MW급의 육상 디젤발전소에 병렬로 설치된 2대의 9 실린더 기관(9K80MCS, 41,670 bhp x 103.4 rpm)과 발전소 플랜트의 진동 제어에 대하여 기술한다. 이 발전소 플랜트의 배치는 Fig. 7과 같다.

이 디젤 발전소의 원동기는 기관의 6차 X-모드 진동수가 연속최대회전수 근방에 위치하고 있으므로, 이를 상용회전수 이상으로 높이기 위하여 발전소 초기 설계시 기관의 기초 지지대를 가능한 강하게 제작하였다. 그러나, 기관을 설치하고 운전한 결과, 기관의 진동이 인접 건물에 전달되어 진동이 심하게 발생하였고, 이에 따라 건물의 안전성과 근무여건에 심각한 영향을 미치고 있었다. 이 원인을 파악하기 위하여 기관과 인접 건물의 진동을 측정하고 분석한 결과, 두대의 기관에서 발생하는

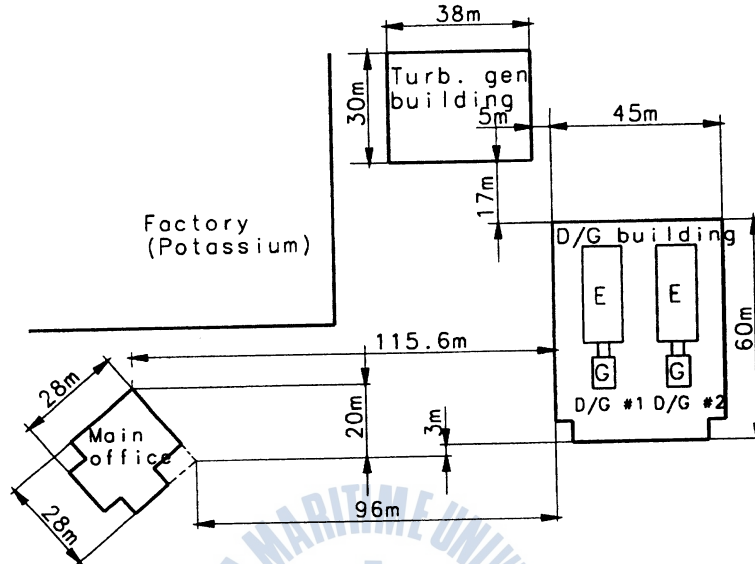


Fig. 7 Layout of the diesel power plant and adjacent buildings.

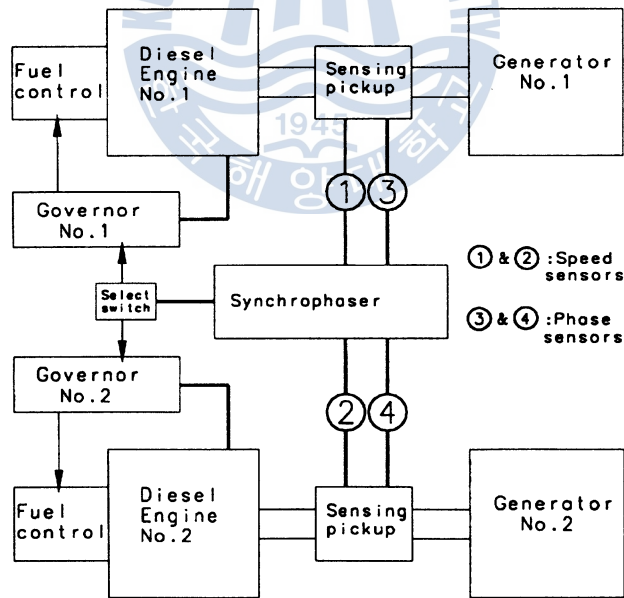


Fig. 8 Block diagram for the phase adjustment of X-mode vibration.

X-모드 진동 위상차에 따라 이들의 진동이 증, 감됨을 확인하였다.

따라서 필자들은 이에 대한 대책으로 두대의 기관에 대한 X-모드 진동위상을 톱브레이싱과 싱크로페이저로 조정하여 공장 전체의 진동을 제어하기로 하였다. 두 기관의 위상차를 제어하기 위해서는 기관의 속도를 조정하여야 한다. 위상을 제어하기 위한 블록 선도(block diagram)는 Fig. 8과 같다.

위상 제어 방법은 먼저 기준이 되는 기관에 전기적인 부하를 걸어 준다. 이때 전기적인 부하가 걸

린 기관은 차 상위 그리드(grid)와 서로 연결되어 있기 때문에 위상과 속도는 변동하지 않는다. 두 기관의 위상과 속도는 싱크로페이저로 감지하고, 전기적인 부하가 걸리지 않은 기관의 위상을 부하가 걸린 기관의 위상과 동일하게 되도록 조속기를 조정한다. 이는 최적 위상각을 측정으로 찾기 위하여 먼저 양기관의 위상을 맞추기 위한 것이다. 두 기관의 위상이 일치하면 다른 하나의 기관도 전기적인 부하를 걸어 준다. 두 기관 사이의 위상 제어는 두 기관의 위상차가 6.2° 이내에 있으면 가능하다. 이 값은 전기적인 극수에 따라 달라진다.

그러나 실제로 진동을 측정하고 분석한 결과, 각 실린더간의 불균등한 부하와 비틀림진동 등으로 인한 순간적인 속도 변동, 센서의 설치상 오차, 감지 능력 등을 고려하면 위상차는 3.0° (4.8 msec) 이내로 하는 것이 바람직하였다. 여기서 양 기관의 위상각은 ± 1 극 이내가 되도록 제어하지만, 정확하게 위상각이 제어되지 않으면 전기적으로 2극의 차가 나게 된다. 이때에는 두 기관의 위상차가 12.4° 로 되고, 제어 대상인 6차 X-모멘트의 위상차는 74.5° 로 되어 인접 건물과 기관의 진동 양상은 현저하게 달라지게 된다.

이상과 같은 방법으로 양 기관의 위상 제어가 가능하게 되면 수평 방향으로 작용하는 X-모멘트를 상쇄시키기 위해 두 기관 사이를 톱브레이싱으로 연결한다. 톱브레이싱은 상하 좌우 변형이 생기지 않도록 충분한 강성을 갖도록 하였다. 여기서는 기준이 되는 No. 1 기관에 위상 센서를 고정하고, No. 2 기관에 설치한 위상 센서를 옮겨가면서 진동을 측정하였다⁵⁾. 이와 같은 과정으로 인접 건물들과 기관의 본체진동이 최적이 되는 위상각을 확인하여 위상 센서를 고정하였다. Fig. 9, 10, 11, 12는 기관에 톱브레이싱과 싱크로페이저를 설치한 후 두 기관의 위상을 조정하며 측정한 6차 진동진폭을 극좌표를 이용하여 백분율로 비교한 결과이다. 이들 그림에서 #1, #2 표시는 각각 No. 1, No. 2 기관을 단독으로 운전할 때 측정한 기관과 측정대상물 사이의 6차 위상각을 나타내며, 다른 점은 두대의

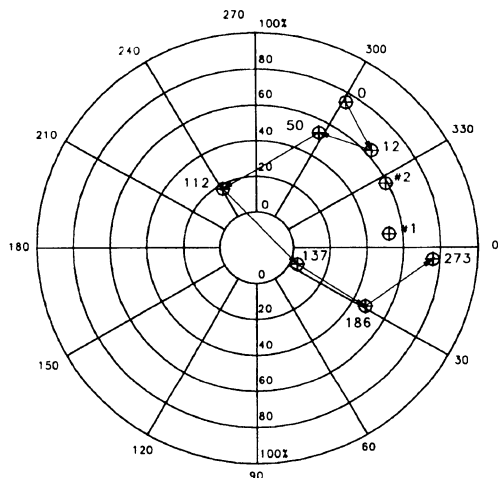


Fig. 9 Measured 6th order vibration levels(%) at the top - aft. of No. 1 engine during the phase adjustment.

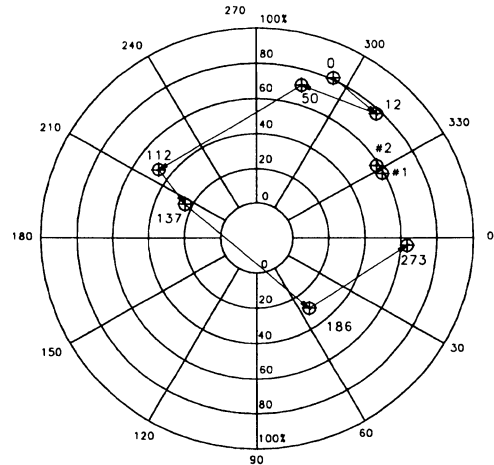


Fig. 10 Measured 6th order vibration levels(%) at the top - aft of No. 2 engine during the phase adjustment.

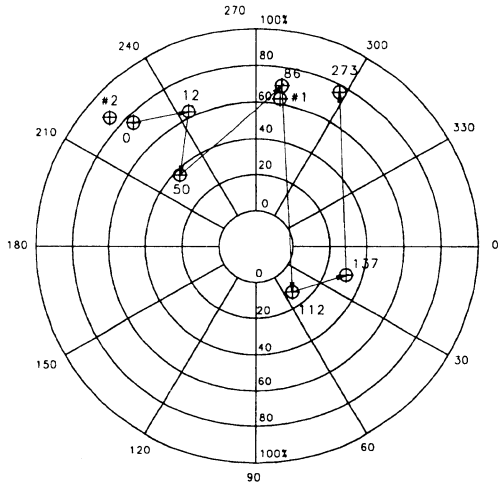


Fig. 11 Measured 6th order vibration levels(%) at the foundation of turbine during the phase adjustment.

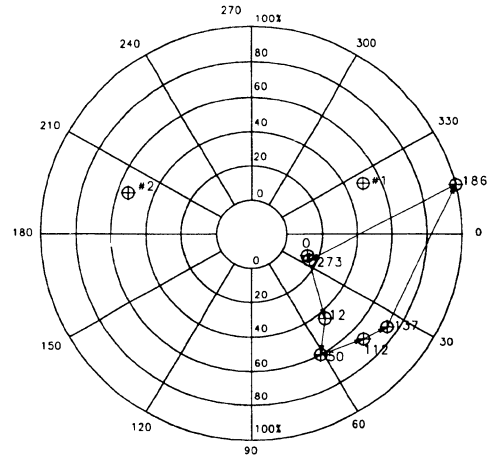


Fig. 12 Measured 6th order vibration levels(%) at the 2nd floor of the main office during the phase adjustment.

기관을 동시에 운전할때 측정된 6차 위상각과 진동진폭의 백분율을 나타낸 결과이다.

이들을 검토하여 보면 두 기관 사이의 위상차는 본관 건물에 대해서는 136° , 터빈 공장에 대해서는 57° , No. 1 기관에 대해서는 21° , No. 2 기관에 대해서는 4° 였다. 또한 이들 진동이 최소가 되는 6차 X-모드 진동의 최적 위상각은 본관 건물이 $273\sim 0^\circ$ 사이, 터빈 공장과 No. 1 기관이 $112\sim 137^\circ$ 사이, No. 2 기관이 $137\sim 186^\circ$ 사이로 서로 상이하였다. 즉 본관 건물의 구조 진동이 감소하면 기관 및 터빈 공장의 진동은 증가하고, 역으로 본관 진동이 증가하면 기관 진동은 감소하였다.

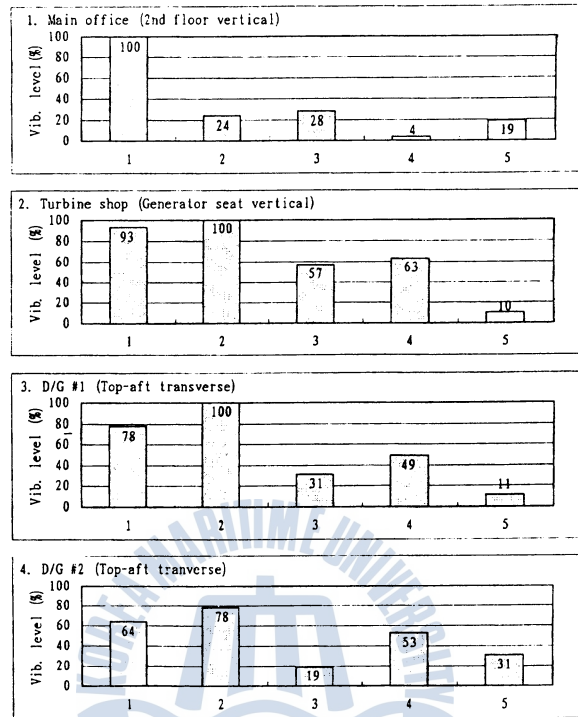
따라서 6차 X형 진동 위상각은 이들 진동을 분석하여 112° 로 조정하였다. Fig. 13은 톱브레이싱과 싱크로페이저의 효과를 확인하기 위해 이들의 설치 전, 후에 본관 건물, 인접 공장 및 기관 상부 후미에서 측정된 6차 진동진폭을 백분율로 비교한 것으로 만족할 만한 진동제어 결과를 얻었다.

5. 결 론

본 논문에서는 선박 및 내연 발전소에 설치된 대형 저속 2행정 디젤기관들의 X-모드 진동을 제어하기 위하여 다음의 세가지 방법을 검토하였으며, 이를 정리하여 요약하면 다음과 같다.

(1) 기관의 X-모드 진동 기진력으로 작용하는 X-모멘트를 실린더폭발순서로 제어하는 방법을 검토하였으며, 이를 10 실린더를 갖는 선박용 기관에 적용하여 만족할 만한 결과를 얻었다. 단 실린더폭발순서를 변경할 때에는 2차 불평형우력과 비틀림진동도 함께 고려하여야 한다.

(2) 기관의 X-모드 고유진동수를 운전상태에 따라 변경하기 위하여 톱브레이싱에 준능동제어를 적용하였다. 즉 기관의 회전수가 낮은 영역에서는 톱브레이싱을 작동시키고, 기관의 회전수가 높은 영역에서는 톱브레이싱이 작동하지 않도록 하여 기관의 X-모드 고유진동수를 변경하였으며, 이 결



1. Maximum vibration level at the main office before top bracing(TB) and synchrophaser(SP) installation.
2. Minimum vibration level at the main office before TB and SP installation.
3. Maximum vibration level at the main office after TB and SP installation.
4. Maximum vibration level at the main office after TB and SP installation.
5. Final vibration level after TB and SP installation and optimized phase adjustment.

Fig. 13. Measured 6th order vibration levels(%) for the diesel power plant.

과 기관의 전체 운전영역에 대해 공진을 피할 수 있었다.

(3) 병렬로 설치된 2기의 발전용 기관을 운전한 결과, 기관의 진동이 인접 건물에 전달되어 진동이 심하게 발생하였고, 이는 두대의 기관에서 발생하는 X-모드 위상차에 따라 진동이 증, 감하였다. 이에 대한 대책으로 두 기관의 X-모드 위상차를 톱브레이싱과 싱크로페이저로 조정하여 서로의 기진력을 상쇄시킨 결과, 기관본체 및 인접 건물의 구조진동을 효과적으로 제어할 수 있었다.

참 고 문 헌

- (1) MAN B&W Diesel A/S, "Optimization Firing Orders for 10, 11 and 12 Cylinder Diesel Engines", Document No. P302-9411, 1994.
- (2) D. C. Lee, B. W. Lee, U. K. Kim and H. J. Jeon, "Vibration Controls of Two Stroke Low Speed Diesel Engine for Large Scale Container Vessel", ISME 95 Yokohama, Vol II, p. 51, 1995.
- (3) S. O. Sloth, "Elimination of Ship Hull Vibration (a presentation of the FLS vibration compensator)",

대형 저속 기관에 대한 X-모드 진동제어

ISME 95 Yokohama, Vol II, p. 58, 1995.

- (4) 大津正樹, 青木純, 杉浦公彦, “低速ディーゼル発電機関へのダイナミックダンパの適用”, 日本船用 機関學會誌 第28卷 第1號, p. 25, 1993.
- (5) HHI – EMD, “The Vibration Measurement of Dead Sea Works”, Document No. A14 – 129773 – 6, 1996.



