

機械的 임피던스法에 의한 分枝를 갖는 推進軸系의 合成 비틀림振動計算에 관한 研究

A Study on the Calculation of Synthesized Torsional Vibration for Branched
Propulsion Shafting System by the Mechanical Impedance Method



<目 次>

Abstract	3.2 振動計算을 위한 基礎理論
1. 序 論	4. 電算 프로그램
2. 振動方程式의 構成要素	5. 實際軸의 計算結果와 計測結果 比較檢討
2.1 비틀림 剛性係數	5.1 入力資料와 計算모델
2.2 質量慣性모멘트	5.2 計算結果
2.3 減衰係數	5.3 計算結果와 實測結果의 比較檢討
2.4 起振모멘트	6. 結 論
3. 分枝系의 構成 및 計算을 위한 基礎理論	參考文獻
3.1 推進軸系의 構成	附 錄

ABSTRACT

During the last decade, the shipbuilding industry has suffered great hardship due to oil shocks of '70's and the prolonged slump of shipping industry. As the results, it is indispensable to lower the shipbuilding costs drastically. Two-stroke, low-speed Diesel engines with a few number of cylinders have become very popular for the propulsion power system of ocean-going ship, mainly on account of their higher thermal efficiency, lower installation expenses and maintenance costs.

Major licensors have developed the super-long-stroke Diesel engines for the purpose of better propeller efficiency and these engines derated are widely used also. With the increase of energy price and operational cost, the demand of generators driven by main engine power has increased steadily instead of independent generators driven by Diesel engines.

As the such system which consists of reduction gears, flexible couplings, shafts and rotors has very complex vibrating modes, it is very tedious and painstaking work to calculate its torsional vibration.

In this paper, a computer program is developed for the calculation of synthesized torsional vibration by mechanical impedance method. A branched system which consists of 4 cylinder engine with a Tacke gear, a torsional vibration damper and a shaft driving generator is adopted as the model system and its torsional vibration is calculated by developed computer program.

The calculation results of this system are compared with those of the measured results on board and they show fairly good agreement.

機械的 임피던스법에 의한 分枝를 갖는 推進軸系의 合成 비틀림 振動計算에 關한 研究

1. 序 論

지난 10餘年 동안 油類波動 및 海運業의 長期間에 걸친 不況으로 因하여 造船工業은 큰 어려움에 접어 왔으며 그 結果로서 가장 經濟的인 船舶의 建造가 必須不可缺하게 되었다.

이러한 經濟的인 船舶에 있어서 建造費 및 船舶의 保守維持管理費를 줄이기 위해 超低速, 2行程, 少數 실린더 機關을 選好하는 傾向이 뚜렷하여 졌으며 프로펠러 效率를 한층 增大시키기 위해 超長行程機關을 定格調整하여 出力 範圍와 回轉數 範圍를 더욱 폭넓게 擴大하고 있다.

또한 燃料消耗量과 船舶 運航費를 줄이기 위해 從前의 高殺 輕質油를 使用하는 補助機關 대신 主機關의 動力에 의해서 發電機를 驅動하는 境遇가 늘어 나고 있다. 한편 中速 4行程機關 數基를 하나의 推進軸系에 結合시킨 多基 1軸 驅動方式도 많이 나타나고 있어 分枝를 갖는 推進軸系가 漸次 增加하고 있다.

이와 같이 分枝를 갖는 推進軸系는 減速, 可變 토크, 減速齒車, 增速齒車 等 여러가지 複雜한 軸系要素로 構成되기 때문에 振動計算을 從來의 方法으로 遂行하기 困難할 뿐만 아니라 매우 많은 勞力과 手苦 및 時間을 要求하게 된다. 本 研究에서는 이러한 複雜한 分枝系의 強制振動 뿐만 아니라 合成振動까지 計算할 수 있는 方法을 研究하고 그의 計算 프로그램을 開發하고자 한다.

計算方法으로서 機械的 임피던스법을 利用하고 開發된 프로그램의 實用性和 信賴性을 確認하기 위하여 Tacke 기어를 利用한 터널式 軸發電機를 갖는 4실린더 機關의 分枝系를 모델로 選定하여 計算을 施行하고자 한다.

本 論文은 上記 모델을 利用하여 強制減衰振動과 合成振動計算을 行하고 그 結果를 計測値와 比較 檢討함으로써 開發된 電算 프로그램에 대한 實用性和 信賴度를 評價하고자 한다.

2. 振動方程式의 構成要素

2.1. 비틀림 剛性係數

一般的인 理論式은 Timoshenko, Carter, Geiger, Ker Wilson, Tuplin, BICERA, Mitsubishi-Nagasaki, Jeon式 等 여러식이 있으나 比較的 多年間的 經驗과 엔진의 特性을 考慮하여 各 엔진 製作者가 提示하는 資料를 쓰는 것이 바람직하다.

2行程機關에서 크랭크軸 剛性係數의 正確性을 確認하는 데는 1節振動보다 크랭크軸에 節點이 存在하는 2節振動 計測結果를 利用하는 것이 바람직하다. 따라서 實際에 있어 8실린더 以下에서는 2節振動이 最大連續回轉數 以前에 나타나지 않아 크랭크軸의 비틀림剛性係數를 確認하기가 매우 困難하다.

著者の 經驗에 依하면 大形 低速 2行程 8氣筒機關의 境遇 2節11次振動이 MCR 近處에서 나타나지만 實際 計測結果에 依하면 振動크기가 크게 나타나지 않아 正確한 2節의 臨界回轉速度를 推定하기가 매우 어려웠다.

DMG(Direct Mounting Generator)가 아닐 境遇 PTO(Power-take-off)를 設置하게 되는 데 이 境遇에는 主機로부터 發電機로 動力을 傳達해주는 途中에 介在하는 彈性 커플링의 彈性係數가 重要한 因子로 되고 있다. 커플링의 容量(彈性係數)은 主機出力과 發電機 容量에 主로 依存하기 때문에 비틀림振動을 解決하기 위하여 커플링의 仕様變更이 不可能할 境遇 대부분 設置場所를 變更하거나 追加적인 質量을 發電機 앞쪽에 設置하여 固有振動數를 變化시켜 주는데 固定翼프로펠라를 使用하는 境遇 1節振動의 固有振動數는 最大連續回轉數의 1/2以下가 되도록 設計하는 것이 바람직하다. 特히 小數 실린더의 境遇 着火失敗 및 發電機의 프리커링(Flickering) 등을 考慮하여 設置可能 與否를 細心하게 檢討하여야만 한다.

2.2. 質量慣性모멘트.

燃燒行程의 增大에 따라 크랭크軸의 質量慣性모멘트는 커지고 剛性係數는 低下되는 趨勢이며 프로펠라 附加水質量慣性모멘트도 從來와는 달리 상당히 流動的이다. 프로펠라 附加水質量慣性모멘트는 通常的인 方法으로서 Schuster, Schwanecke 등의 式을 利用하거나 便宜上 空氣中 質量慣性모멘트의 20-30%를 附加시키는 方法을 利用하여 왔다. 그러나 最近에는 船體振動輕減, 프로펠라 效率 등을 改善하기 위해서 하이스쿠드 프로펠라를 採擇하고 있어 附加水質量이 40-60%에 肉迫하는 境遇도 흔히 볼 수 있다. 國內 某造船所에서 搭載된 大形2行程 8실린더 디젤엔진의 境遇 制限된 條件下에서 터빈船의 主機를 換裝(Re-engine)하였기 때문에 6翼 하이스쿠드 프러펠라를 採擇했으며 附加水質量으로 空氣中の 質量慣性모멘트의 66%를 考慮하였고 實際固有振動數와 計算値는 잘 一致하였다.

最近에는 프로펠라 推進效率를 增大시키기 위해 Vane(Grim) Wheel을 프로펠라 後尾에 設置할 境遇가 있는데 船型 및 프로펠라 負荷條件에 따라 大略 5-15%의 推進效率이 增大하는 것으로 確認되고 있다. Vane Wheel自體의 質量慣性모멘트는 軸系振動에 關聯이 없는 것으로 發表되고 있으나 附加水質量에는 상당한 影響을 미칠 것으로 思料되며 追後 研究하여야 할 課題이다.

2.3. 減衰係數

推進軸系 減衰因子는 많은 사람들에 의해 研究되어 왔으며 複雜하기 때문에 結論을 내리지 못하고 있다. 大概가 各 엔진의 特性에 맞도록 經驗式을 쓰고 있으며 正確하게 把握하는 것은 不可能하다. 또한 新機種엔진 開發때마다 測定結果와 比較하여 약간씩 修正할 必要가 있다.

減衰를 크게 大分하면 프로펠라, 엔진 히스테리시스, 彈性커플링 및 댐퍼減衰 등으로 區分할 수 있다.

이러한 점들을 미루어 볼때 起振力の 評價도 약간 流動的이다. 댐과나 彈性커플링이 있는 軸系에서 起振力이 增加할 境遇 이들의 許容 設計値를 再考하여야만 하며 初期 設計時 餘裕를 두고 設計하는 것이 바람직하다. 또한 可變翼 프로펠라를 使用하는 機關에서 零(Zero)피치를 使用할 境遇는 極低負荷 領域에서 機關을 運轉하는 것을 意味한다. 따라서 初期 設計時보다 起振力이 增加하고 프로펠라 減衰는 거의 기대할 수 없어 비틀림振動은 顯著하게 크게 되므로 振動計算에 있어서 이 點에 留意해야 할 것이다.

프로펠라變動토크는 프로펠라날개數의 次數나 그의 倍數 次數에서 크게 일어나고 參考文獻 [20]에서 提示한 報告書에 의하면 그 起振力은 平均토크에 대한 比로서 Table 1과 같은 값을 갖는다.

프로펠라變動토크는 비틀림振動보다 오히려 船體振動이나 프로펠라 캐비테이션에 影響을 미치고 MCR近處의 變動토크가 主로 論議되고 있다. 또한 位相差 考慮도 低回轉數보다는 MCR近處에서 影響을 미칠 수 있으며 프로펠라 起振力을 줄이기 위해 프로펠라 形狀을 變更하거나 하이스쿠드 프로펠라, 또는 可變翼프로펠라를 採擇하는 境遇도 있다.

次數 / 翼數次	4翼 프로펠라	5翼	6翼
翼數次	7.5	1.1	4.3
2 × 翼數次	2.1	1.4	0.8
3 × 翼數次	0.7	0.3	0.3

Table 1. Fluctuation ratio of propeller torque(%)

3. 分枝系の 構成 및 計算을 위한 基礎理論

3.1. 推進軸系の 構成

主機關과 發電機를 連結하는 方法은 多樣하다. 此의 MBD의 境遇 RENK社의 RCF 기어를 이용하여 Fig. 1(1)의 方法으로 PTO(Power-take-off) 시스템을 構成하. SULZER社의 境遇 SLM社의 Con-speed 기어를 用한 (4)의 方法을 擇하고 있으나 設置位置는 1차의 不同이다. 또한 (2), (3), (5)의 方法은 여러 彈簧 減速기 및 減速기 製作 者들에 對해서 既存 軸系에 많이 適用하고 있다. (6)의 境遇는 크랭크 先端에 設置된 DMG(Direct Mounting Generator)의 境遇이며 中間 軸과 主機 軸에 對해서도 設置 可能하다.

(7)의 境遇는 1-機關-2 發電機式이고 (8)은 2-機關-1-發電機에 各 1-機關이나 發電機를 設置하였다.

(8)의 境遇는 大形 탱커나 一般商船에 많이 適用되는 시스템이고 (9)의 境遇는 特殊船이나 카케리 船에 左右 對稱이 되게, 即 4臺의 主機로 構成되는 시스템을 나타내고 있다.

主機關과 發電機位置는 이를 設置할 수 있는 空間, 設置되는데 所要되는 經費, 그리고 振動을 考慮하여 定해 진다. 그러나 設置空間이나 經費는 1次的인 것이며 振動計算을 이를을 바탕으로 하여 綜合的으로 檢討하여야 하는 마무리作業이므로 그 무엇보다 重要하다고 하겠다.

本 論文의 例示計算에 採擇된 모델에서는 비틀림振動을 防止하기 爲해 크랭크軸 先端에 스프링 댐퍼(Geislinger型 댐퍼)를 設置하고 1실린더 着火失敗時 토오크 變動에 對해서 일어나는 發電機의 프리커링(Flickering)을 考慮하여 當初에 決定된 Fig. 1(1b)의 方法을 變更하여 (5b)의 方法으로 하여 振動問題를 解決하였다.

3.2. 振動計算을 위한 基礎 理論

Fig. 2에서 나타난 分枝系の 振動方程式을 誘導하면 다음과 같다.

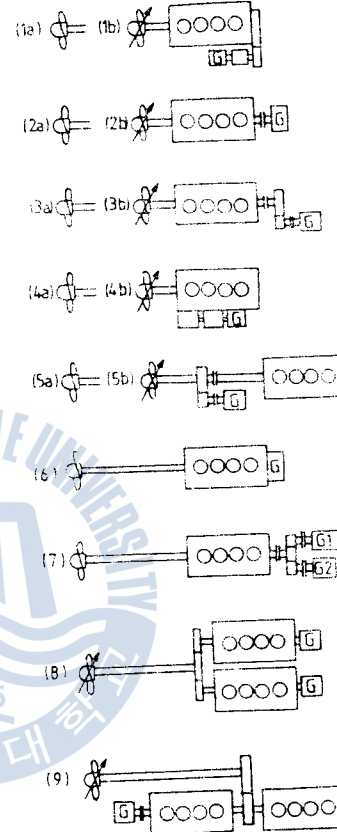


Fig. 1. Examples of branched system

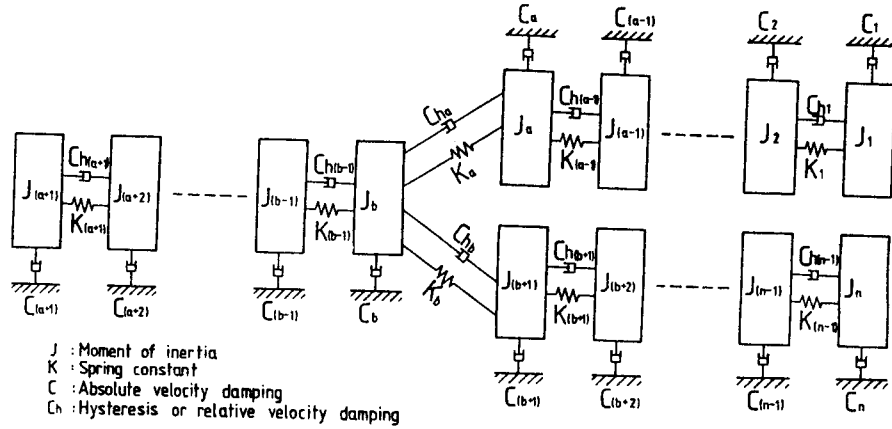


Fig. 2. The branched model

(A) 各 分枝自由端에서의 運動方程式

$$J_1 \ddot{\theta}_1 + C_1 \dot{\theta}_1 + C_{h1} (\dot{\theta}_1 - \dot{\theta}_2) + K_1 (\theta_1 - \theta_2) = F_1(t) \quad (5-1)$$

$$J_{(a+1)} \ddot{\theta}_{(a+1)} + C_{(a+1)} \dot{\theta}_{(a+1)} + C_{h(a+1)} (\dot{\theta}_{(a+1)} - \dot{\theta}_{(a+2)}) + K_{(a+1)} (\theta_{(a+1)} - \theta_{(a+2)}) = F_{(a+1)}(t) \quad (5-2)$$

$$J_n \ddot{\theta}_n + C_n \dot{\theta}_n - C_{h(n-1)} (\dot{\theta}_{(n-1)} - \dot{\theta}_n) - K_{(n-1)} (\theta_{(n-1)} - \theta_n) = F_n(t) \quad (5-3)$$

(B) 分枝를 갖는 共有點(b)에서의 運動方程式

$$J_b \ddot{\theta}_b + C_b \dot{\theta}_b - C_{h(b-1)} (\dot{\theta}_{(b-1)} - \dot{\theta}_b) + C_{ha} (\dot{\theta}_b - \dot{\theta}_a) + C_{hb} (\dot{\theta}_b - \dot{\theta}_{(b+1)}) - K_{(b-1)} (\theta_{(b-1)} - \theta_b) + K_a (\theta_b - \theta_a) + K_b (\theta_b - \theta_{(b+1)}) = F_b(t) \quad (5-4)$$

(C) 各 自由端과 分枝를 갖는 共有點을 除外한 任意的 質點 i 에서 運動方程式

$$J_i \ddot{\theta}_i + C_i \dot{\theta}_i - C_{h(i-1)} (\dot{\theta}_{(i-1)} - \dot{\theta}_i) + C_{hi} (\dot{\theta}_i - \dot{\theta}_{(i+1)}) - K_{(i-1)} (\theta_{(i-1)} - \theta_i) + K_i (\theta_i - \theta_{(i+1)}) = F_i(t) \quad (5-5)$$

단 質量慣性모멘트와 剛성은 크랭크軸을 基準으로 한 回轉比의 제공에, 減衰는 回轉比에 比例된 값으로 換算하여 適用한다.

上記 (A), (B), (C)를 簡略하게 매트릭스 形態로 바꾸어 쓰면 다음과 같다.

$$[J]\{\ddot{\theta}\} + [C]\{\dot{\theta}\} + [K]\{\theta\} = \{F(t)\} \quad (5)$$

여기서 $\{\theta\}$ 는 비틀림 振動의 振幅벡터, $\{\dot{\theta}\}$, $\{\ddot{\theta}\}$ 는 $\{\theta\}$ 의 時間 t에 관한 1次 및 2차 導函數 벡터, $[J]$ 는 質量慣性모멘트 매트릭스, $[C]$ 는 減衰 매트릭스, $[K]$ 는 剛性 매트릭스, 그리고 $\{F(t)\}$ 는 起振力벡터이다.

機械의 임의진동에 의한 分枝를 갖는 推進軸系의 合成 비틀림振動計算에 關한 研究

또한 $\{\theta\}$, $\{F(t)\}$ 는 다음과 같이 表示한다.

$$\begin{aligned}\{\theta\} &= \{X+iY\} e^{i\omega t} \\ \{f(t)\} &= \{V+iW\} e^{i\omega t}\end{aligned}$$

$\{\dot{\theta}\}$, $\{\ddot{\theta}\}$ 를 구하면 아래와 같이 表示된다.

$$\begin{aligned}\{\dot{\theta}\} &= \omega\{-Y+iX\} e^{i\omega t} \\ \{\ddot{\theta}\} &= -\omega^2\{X+iY\} e^{i\omega t}\end{aligned}$$

여기서 $\{X\}$, $\{Y\}$ 는 複素振幅의 實數部와 虛數部벡터이고, $\{V\}$, $\{W\}$ 는 複素起振力 實數部와 虛數部벡터이다.

$\{\theta\}$, $\{\dot{\theta}\}$, $\{\ddot{\theta}\}$, $\{F(t)\}$ 를 各各式(5)에 代入하여 整理해보면 式(6)이 된다.

$$\begin{aligned}([K]-\omega^2[J])\{X\}-\omega[C]\{Y\}+i([K]-\omega^2[J])\{Y\} \\ +\omega[C]\{X\}=\{V+iW\}\end{aligned}\quad (6)$$

$[Z_r]=[K]-\omega^2[J]$, $[Z_i]=\omega[C]$ 라 놓고 整理하여 다시 쓰면 式(7)이 된다.

$$\begin{aligned}[Z_r]\{X\}-[Z_i]\{Y\}=\{V\} \\ [Z_i]\{X\}+[Z_r]\{Y\}=\{W\}\end{aligned}\quad (7)$$

式(7)의 聯立方程式를 풀어 整理하여 보면 $\{X\}$, $\{Y\}$ 는 다음과 같다.

$$\begin{aligned}\{X\} &= ([Z_r]+[Z_i][Z_r]^{-1}[Z_i])^{-1} * (\{V\}+[Z_i][Z_r]^{-1}\{W\}) \\ \{Y\} &= ([Z_r]+[Z_i][Z_r]^{-1}[Z_i])^{-1} * ([Z_i][Z_r]^{-1}\{V\}+\{W\})\end{aligned}\quad (8)$$

따라서 j 次에 該當되는 서로 隣接해 있는 任意의 두 質點 a, b間의 角變位값 및 비틀림剛性을 各各 F_{aj} , F_{bj} , K_t 라고 할 때 두 質點間의 振動 토크의 값 T_{abj} 는 다음과 같이 表示할 수 있다.

$$\begin{aligned}F_{aj} &= \sqrt{X_{aj}^2 + Y_{aj}^2} & F_{bj} &= \sqrt{X_{bj}^2 + Y_{bj}^2} \\ \alpha_{aj} &= \tan^{-1} Y_{aj} / X_{aj} & \alpha_{bj} &= \tan^{-1} Y_{bj} / X_{bj} \\ T_{abj} &= K_t \sqrt{(X_{aj} - X_{bj})^2 + (Y_{aj} - Y_{bj})^2} & \beta_{abj} &= \tan^{-1} (Y_{aj} - Y_{bj}) / (X_{aj} - X_{bj})\end{aligned}$$

여기서 X_{aj} , X_{bj} 는 質點 a, b에서 j 次의 複素振幅의 實數部이고, Y_{aj} , Y_{bj} 는 質點 a, b에서 j 次의 複素振幅의 虛數部이다. 任意의 크랭크의 θ 에 대한 合成토크 T_θ 의 값은 1次로부터 計算하고자 하는 次數 m 까지의 合하여 求解되고 角度 θ 에 대해 1回轉에 걸처서 最大값과 最小값을 찾아 이들의 平均値를 구할 境遇 合成토크 T_{syn} 가 된다.

$$T_\theta = \sum_{j=1}^m T_{abj} \sin(j\theta + \beta_{abj}) \quad T_{syn} = (|T_{\theta_{max}}| + |T_{\theta_{min}}|) / 2.0 \quad (10)$$

4. 電算 프로그램

本 研究을 遂行하기 爲해 使用된 電子計算機는 IBM 4361이고 프로타는 CALCOMP 965A를

利用하여 플로팅하였다. 그리고 현장에서 사용하기 편리하도록作成하였으며 프로그램의 特徵은 다음과 같다.

- 1) 機械的 임피던스法 以外도 에너지法, Mode解析法에 의한 프로그램을 서브루틴으로 插入하여 必要時 電子計算機의 使用時間을 줄일 수 있으며 Jacobi回轉에 의한 固有振動數 및 固有Mode의 計算을 包含하고 있다.
- 2) 2行程 및 V形을 包含한 4行程機關 計算이 可能하다. 그리고 各種 艀과, 彈性커플링을 設置할 境遇도 計算 可能하며 그 特性에 따라 약간씩 變更할 수도 있다.
- 3) 두 臺의 機關과 10個의 分枝系가 結合된 系까지 計算可能하다.
- 4) 各種 減衰와 振動要素들은 지금까지의 經驗을 土臺로 하여 作成하였으며 機關型이나 새로 開發된 엔진에 대해서는 變更하여 計算해야만 한다.
- 5) 프로펠라 起振力을 考慮하였으며 그 位相을 變更하면서 計算可能하다.
- 6) 2-機關-1-프로펠라의 境遇 각 主機사이의 位相을 考慮하여 計算하도록 作成하였다.
- 7) 往復 慣性力은 5次까지 考慮하였고 2行程은 16次, 4行程은 32次의 振動까지 計算할 수 있도록 作成하였다.
- 8) 任意의 실린더에서 着火失敗가 일어날 境遇 計算可能하며 本 論文에서는 MCR일때 掃氣의 絶對壓力을 3.0Bar, 45% 以下의 負荷에서는 補助逆風機가 作動하는 것으로 보고 掃氣의 絶對壓力을 1.44bar, 이 사이의 값은 負荷에 따른 比例로 보고 計算하였다. 그리고 壓縮比는 17로 取하였다.

5. 實際軸의 計算結果와 實測結果의 比較檢討

5.1. 入力資料와 計算모델

a. MAIN ENGINE

- TYPE : HYUNDAI - SULZER 4RTA58 2 - STROKE
- NO. OF CYLINDER : 4
- CYLINDER BORE x STROKE : 580 MM X 1700MM
- MCR : 7680 BHP X 123 RPM
- PMI : 14.7 BAR
- FIRING ORDER : 1 - 3 - 2 - 4
- RECIPROCATING MASS : 4637KG
- CONN. RATIO : 0.3270

機械的 임피던스법에 의한 分枝를 갖는 推進軸系의 合成 비틀림 振動計算에 關한 研究

b. TORSIONAL DAMPER

- TYPE : GEISLINGER D230 6
- OUTER INERTIA : 6420 KG.M²
- INNER INERTIA : 280 KG.M²
- WEIGHT : 8470 KG
- RELATIVE DAMPING : 90000 N.M.sec rad

c. ELASTIC COUPLING

- CONST. KAPPA : 0.18

d. PROPELLER

- TYPE : C.P.P.
- NO. OF BLADE : 4 EA
- DIAMETER : 5200 MM
- MOMENT OF INERTIA
- 15200 KG.M²(IN WATER)
- 12200 KG.M²(IN AIR)

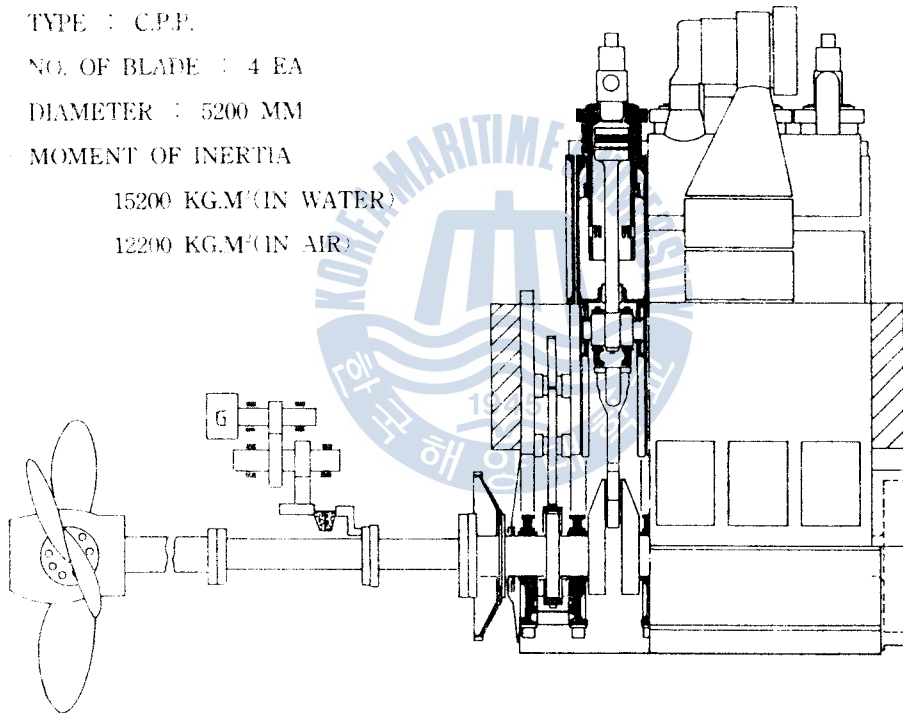


Fig. 3. Propulsion shafting with a shaft generator

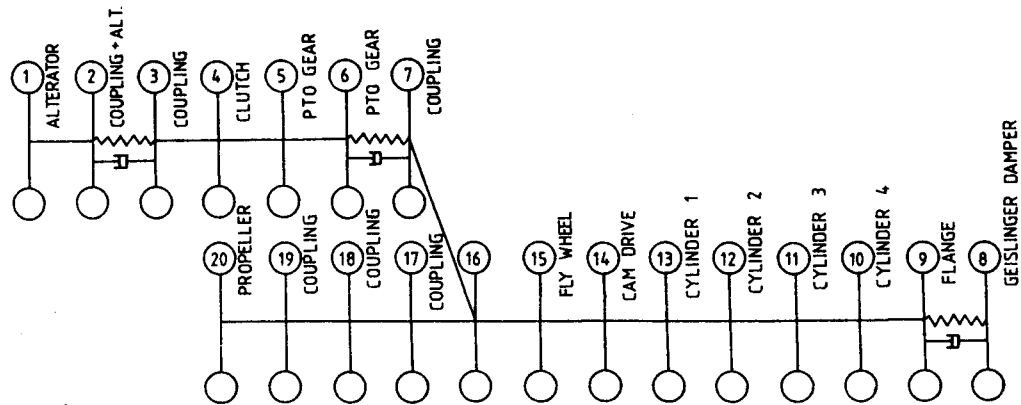


Fig. 4. Calculation model of the propulsion shafting with a shaft generator

e. MASS SYSTEM

NO.	MASS NAME	INERTIA (KG.M ²)	STIFFNESS (N.M/RAD)	DIA. (MM)	SPEED RATIO
BRANCH NO 1					
1	ALTERNATOR	33.15	0.367500E+08		10.352
2	COUPLING+ALT.	5.35	0.500000E+05		10.352
3	COUPLING(ELASTIC)	0.81	0.165600E+07		10.352
4	CLUTCH	2.12	0.366000E+07		10.352
5	PTO GEAR	9.11	0.108700E+09		5.097
6	PTO GEAR	779.66	0.504000E+06		1.000
7	COUPLING(ELASTIC)	16.10	0.504000E+06		1.000
MAIN BRANCH					
8	GEISLINGER DAMPER	6420.00	0.60000E+07	600.0	1.000
9	FLANGE	2300.00	0.101700E+10	600.0	1.000
10	CYLINDER 4	4743.00	0.740000E+09	600.0	1.000
11	CYLINDER 3	4743.00	0.740000E+09	600.0	1.000
12	CYLINDER 2	4743.00	0.740000E+09	600.0	1.000
13	CYLINDER 1	4743.00	0.103300E+10	600.0	1.000
14	CAM DRIVE	1923.00	0.155700E+10	600.0	1.000
15	FLY WHEEL	3533.00	0.279300E+10	350.0	1.000

機械的 임피던스법에 의한 分枝를 갖는 推進軸系의 合成 비틀림振動計算에 關한 研究

16		145.35	0.519600E+08	350.0	1.000
17 COUPLING		59.27	0.232100E+08	350.0	1.000
18 COUPLING		147.54	0.960100E+08	380.0	1.000
19 COUPLING		172.47	0.411589E+08	380.0	1.000
20 PROPELLER		15740.86			

5.2. 計算結果

NATURAL FREQUENCY AND MODES TABULATION
WITHOUT DAMPING

NODE = 1
OMEGA = 7.93 RAD/S
FREQUENCY = 67.17 C.P.M

NO	MASS NAME	AMPLITUDE (RAD)	SUM TORQUE (N-M)	STRESS FATOR (N/MM**2)
BRANCH NO. 1				
1	ALTERNATOR	-97.1259	-0.15430E+06	
2	COUPLING+ALT.	-97.1214	-0.13527E+06	
3	COUPLING	-93.4160	-0.13320E+06	
4	CLUTCH	-93.3017	-0.19893E+06	
5	PTO GEAR	-45.9122	-0.41963E+06	
6	PTO GEAR	-9.6069	-0.25185E+07	
7	COUPLING	-4.6989	-0.25217E+07	
MAIN BRANCH				
8	GETSL. DAMPER	1.0564	0.33555E+06	
9	FLANGE	1.0664	0.44906E+06	0.16588E+02
10	CYLINDER 4	1.0990	0.68384E+06	0.16124E+02
11	CYLINDER 3	0.9991	0.91319E+06	0.21579E+02
12	CYLINDER 2	0.9978	0.11545E+07	0.27321E+02
13	CYLINDER 1	0.9963	0.13819E+07	0.32583E+02
14	CRANK DRIVE	0.9949	0.14887E+07	0.35101E+02
15	FLY WHEEL	0.9940	0.16898E+07	0.19934E+03
16		0.9904	-0.85000E+06	0.10192E+03
17	COUPLING	1.0699	-0.85445E+06	0.10150E+03
18	COUPLING	1.0467	-0.84686E+06	0.78601E+02
19	COUPLING	1.9555	-0.83807E+06	0.77786E+02
20	PROPELLER	1.0759	0.00000E+00	

NODE = 2
OMEGA = 27.01 RAD/S
FREQUENCY = 253.57 C.P.M

NO	MASS NAME	AMPLITUDE (RAD)	SUM TORQUE (N-M)	STRESS FATOR (N/MM**2)
BRANCH NO. 1				
1	ALTERNATOR	-0.5689	-0.14560E+05	

2 COUPLING+ALT.	-0.5695	-0.16973E+05	
3 COUPLING	-0.2300	-0.17117E+05	
4 CLUTCH	-0.2197	-0.17477E+05	
5 PTO GEAR	-0.1058	-0.36218E+05	
6 PTO GEAR	-0.0207	-0.19722E+06	
7 COUPLING	0.3706	-0.19260E+06	
MAIN BRANCH			
8 GEISL. DAMPER	5.9788	0.29687E+08	
9 FLANGE	1.0310	0.31519E+08	0.74318E+03
10 CYLINDER 4	1.0000	0.35187E+08	0.82966E+03
11 CYLINDER 3	0.9524	0.38682E+08	0.91206E+03
12 CYLINDER 2	0.9002	0.41985E+08	0.98995E+03
13 CYLINDER 1	0.8434	0.45073E+08	0.10628E+04
14 CAM DRIVE	0.7998	0.46276E+08	0.10911E+04
15 FLY WHEEL	0.7701	0.48387E+08	0.57477E+04
16	0.7528	0.48266E+08	0.57334E+04
17 COUPLING	-0.1761	0.48259E+08	0.57325E+04
18 COUPLING	-2.2554	0.48001E+08	0.44553E+04
19 COUPLING	-2.7553	0.47635E+08	0.44212E+04
20 PROPELLER	-3.9127	0.00000E+00	

NATURAL FREQUENCY AND HOLZER TABULATION
WITHOUT DAMPING

NODE = 3
OMEGA = 37.25 RAD/S
FREQUENCY = 355.73 C.P.M

NO	MASS NAME	AMPLITUDE (RAD)	SUM TORQUE (N-M)	STRESS FATOR (N/MM**2)
BRANCH NO.	1			
1 ALTERNATOR		-0.4711	-0.21736E+05	
2 COUPLING+ALT.		-0.4706	-0.25175E+05	
3 COUPLING		0.0329	-0.25138E+05	
4 CLUTCH		0.0481	-0.24996E+05	
5 PTO GEAR		0.0271	-0.50413E+05	
6 PTO GEAR		0.0054	-0.25117E+06	
7 COUPLING		0.5038	-0.23992E+06	
MAIN BRANCH				
8 GEISL. DAMPER		-2.0322	-0.18105E+08	
9 FLANGE		0.9853	-0.14961E+08	0.35275E+03
10 CYLINDER 4		1.0000	-0.83783E+07	0.19755E+03
11 CYLINDER 3		1.0113	-0.17234E+07	0.40634E+02
12 CYLINDER 2		1.0137	0.49492E+07	0.11669E+03
13 CYLINDER 1		1.0070	0.11579E+08	0.27302E+03
14 CAM DRIVE		0.9958	0.14228E+08	0.33547E+03
15 FLY WHEEL		0.9866	0.19100E+08	0.22688E+04
16		0.9798	0.19031E+08	0.22606E+04
17 COUPLING		0.6135	0.19082E+08	0.22667E+04
18 COUPLING		-0.2086	0.19040E+08	0.17672E+04
19 COUPLING		-0.4069	0.18942E+08	0.17581E+04
20 PROPELLER		-0.8672	0.00000E+00	

機械的 임피던스법에 의한 分枝를 갖는 推進軸系의 合成 비틀림振動計算에 關한 研究

NO	MASS NAME	AMPLITUDE (RAD)	SUM TORQUE (N-M)	STRESS FATOR (N/MM**2)
NODE = 4				
OMEGA = 72.62 RAD/S				
FREQUENCY = 693.45 C.P.M				
BRANCH NO. 1				
1	ALTERNATOR	1258.9478	0.22019E+09	
2	COUPLING+ALT.	1252.9563	0.25550E+09	
3	COUPLING	-3856.9751	0.23903E+09	
4	CLUTCH	-4001.3193	0.19432E+09	
5	PTO GEAR	-1996.2664	0.29871E+09	
6	PTO GEAR	-392.1943	-0.89904E+08	
7	COUPLING	-213.8140	-0.10806E+09	
MAIN BRANCH				
8	GEISL. DAMPER	-0.2164	-0.73273E+07	
9	FLANGE	1.0048	0.48659E+07	0.11473E+03
10	CYLINDER 4	1.0000	0.29871E+08	0.70433E+03
11	CYLINDER 3	0.9596	0.53865E+08	0.12701E+04
12	CYLINDER 2	0.8868	0.76055E+08	0.17933E+04
13	CYLINDER 1	0.7841	0.95665E+08	0.22556E+04
14	CAM DRIVE	0.6915	0.10267E+09	0.24209E+04
15	FLY WHEEL	0.6255	0.11436E+09	0.13584E+05
16		0.5846	0.67228E+07	0.79857E+03
17	COUPLING	0.4552	0.68656E+07	0.81554E+03
18	COUPLING	0.1594	0.69897E+07	0.64875E+03
19	COUPLING	0.0866	0.70683E+07	0.65605E+03
20	PROPELLER	-0.0852	0.00000E+00	

5.3. 計算結果와 實測結果의 比較檢討

本 計算을 위한 電子計算機 使用時間(CPU time)은 29분이 所要되었다.

上記 機關은 現代엔진(株)에서 製作搭載하였고 비틀림振動의 計測은 本船에서 現代重工業(株) 船舶海洋研究所 構造振動팀에 의해서 中間軸에 스트레인 게이지를 附着하여 遂行되었다.

지금까지의 經驗으로 비추어 볼때 프로펠라, 機關減衰는 큰 變動이 없는 것으로 假定한다면 艀과의 剛性과 減衰 및 起振力이 問題로 된다. 따라서 著者는 艀과의 剛性, 減衰 및 機關의 起振力을 變更하면서 計測結果에 計算結果가 接近하도록 試圖하였다.

그 結果 起振力은 引擎製作者가 提示한 값보다 20% 정도 낮게 評價되었고 Fig. 5에서 1點鎖 線으로 表示한 修正된 計算은 이를 適用하여 計算한 結果이다.

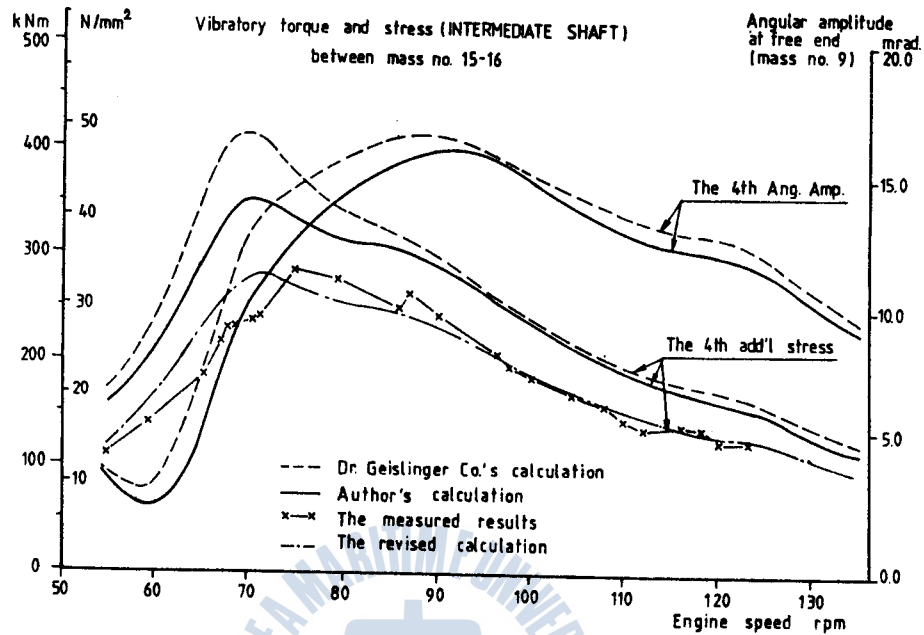


Fig. 5. Additional stress and Ang. Amp. due to torsional vibration

6. 結 論

機械的 임피던스法에 의한 分枝를 갖는 系의 合成強制減衰 비틀림振動 解析 프로그램을 開發한 結果 다음과 같은 結論을 얻었다.

1) 軸發電機를 갖는 4실린더 機關의 分枝系를 모델로 選定하여 計算 및 計測結果를 比較檢討한 바 대체적으로 잘 一致함을 보여 주었다.

2) 本 計算에 있어서 依지 制作者가 提

機械的 임피던스법에 의한 分枝를 통한 推進軸系의 合成 비틀림振動計算에 關한 研究

NODE = 4
 OMEGA = 72.62 RAD/S
 FREQUENCY = 693.45 C.P.M

NO	MASS NAME	AMPLITUDE (RAD)	SUM TORQUE (N-M)	STRESS FATOR (N/MM**2)
BRANCH NO. 1				
1	ALTERNATOR	1258.9478	0.22019E+09	
2	COUPLING+ALT.	1252.9563	0.25550E+09	
3	COUPLING	-3856.9751	0.23903E+09	
4	CLUTCH	-4001.3193	0.19432E+09	
5	PTO GEAR	-1996.2664	0.29871E+09	
6	PTO GEAR	-392.1943	-0.89904E+08	
7	COUPLING	-213.8140	-0.10806E+09	
MAIN BRANCH				
8	GEISL. DAMPER	-0.2164	-0.73273E+07	
9	FLANGE	1.0048	0.48659E+07	0.11473E+03
10	CYLINDER 4	1.0000	0.29871E+08	0.70433E+03
11	CYLINDER 3	0.9596	0.53865E+08	0.12701E+04
12	CYLINDER 2	0.8868	0.76055E+08	0.17933E+04
13	CYLINDER 1	0.7841	0.95665E+08	0.22556E+04
14	CAM DRIVE	0.6915	0.10267E+09	0.24209E+04
15	FLY WHEEL	0.6255	0.11436E+09	0.13584E+05
16		0.5846	0.67228E+07	0.79857E+03
17	COUPLING	0.4552	0.68656E+07	0.81554E+03
18	COUPLING	0.1594	0.69897E+07	0.64875E+03
19	COUPLING	0.0866	0.70683E+07	0.65605E+03
20	PROPELLER	-0.0852	0.00000E+00	

5.3. 計算結果와 實測結果의 比較檢討

本 計算을 위한 電子計算機 使用時間(CPU time)은 29분이 所要되었다.

上記 機關은 現代엔진(株)에서 製作搭載하였고 비틀림振動的 計測은 本船에서 現代重工業(株) 船舶海洋研究所 構造振動팀에 의해서 中間軸에 스트레인 게이지를 附着하여 遂行되었다.

지금까지의 經驗으로 비추어 볼때 프로펠러, 機關減衰는 큰 變動이 없는 것으로 假定한다면 艀과의 剛性과 減衰 및 起振力이 問題로 된다. 따라서 著者는 艀과의 剛性, 減衰 및 機關의 起振力을 變更하면서 計測結果에 計算結果가 接近하도록 試圖하였다.

그 結果 起振力은 引擎製作者가 提示한 값보다 20% 정도 낮게 評價되었고 Fig. 5에서 1點鎖線으로 表示한 修正된 計算은 이를 適用하여 計算한 結果이다.

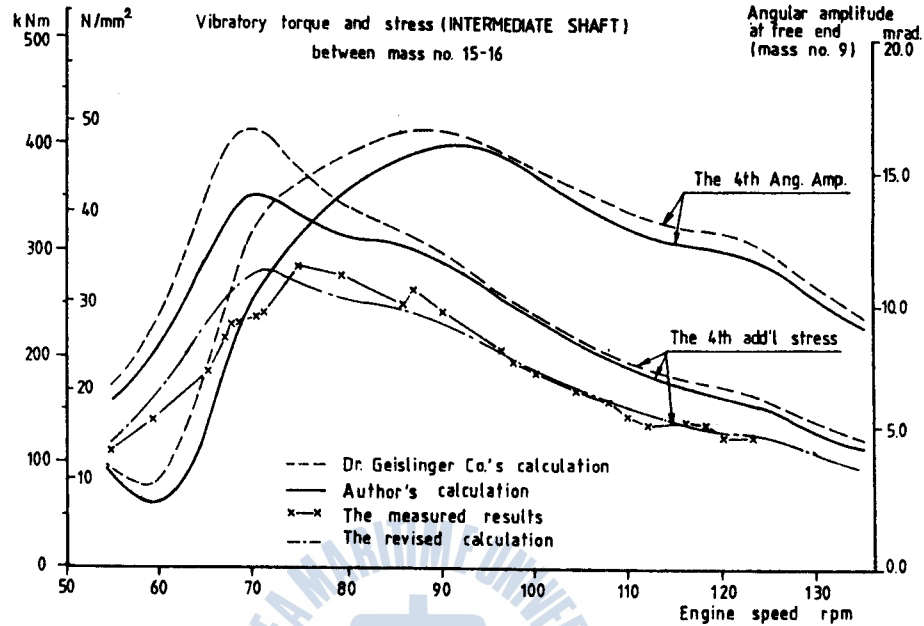


Fig. 5. Additional stress and Ang. Amp. due to torsional vibration

6. 結 論

機械의 임피던스法에 의한 分枝를 갖는 系의 合成強制減衰 비틀림振動 解析 프로그램을 開發한 結果 다음과 같은 結論을 얻었다.

- 1) 軸發電機를 갖는 4실린더 機關의 分枝系를 모델로 選定하여 計算 및 計測結果를 比較檢討한 바 대체적으로 잘 一致함을 보여 주었다.
- 2) 本 計算에 있어서 引擎製作者가 提示한 하모닉係數를 20% 정도 낮게 修正하여 計算할 境遇 計測結果와 거의 一致함을 보여 주었다.

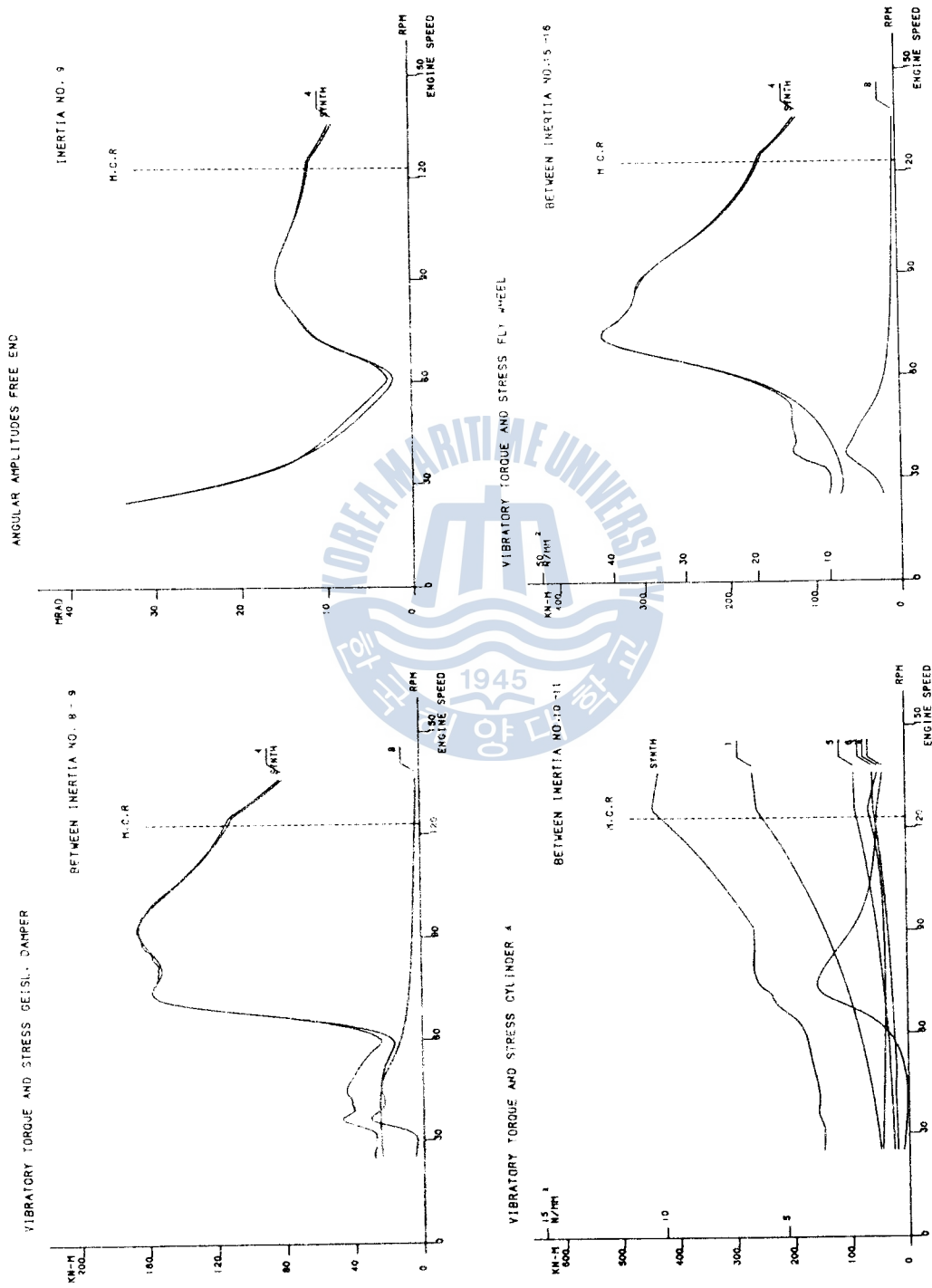
우리나라에서도 燃料節約을 위해 主機驅動的 軸發電機를 갖는 分枝系나, 中型 中速機關에 의하여 大馬力을 얻기 위해 多基1軸式의 推進軸系를 搭載한 境遇 이러한 推進軸系의 振動計算을 外國의 도움이 없이 獨自의으로 遂行할 수 있게 됨으로써 國內造船工業의 活成化에 커다란 도움이 될 것으로 思料된다.

參 考 文 獻

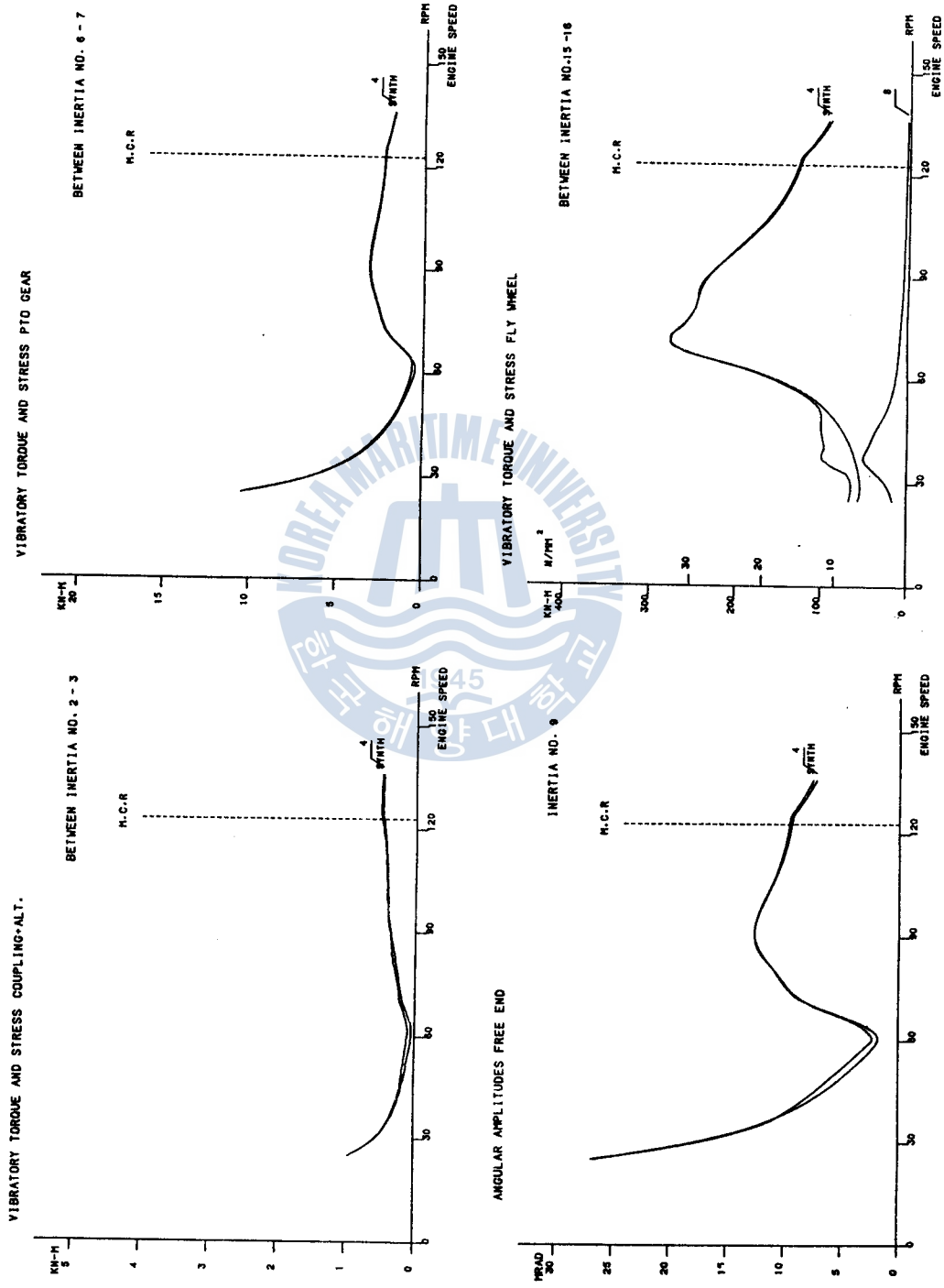
1. Hiojung Jeon, "Theoretical Analysis of the Coupled Torsional-Axial Undamped Vibration of the Marine Diesel Engine Shafting". Japan Ship & Marine Eng. Vol.4 No.5 1969.
2. S.Hylarides & W.Vangent, "Hydrodynamic Reactions to Propeller Vibration". Trans. IME (C) Vol.91, Conference No.4, Paper C37.
3. G.Donath & H.Seidmann, "Comparison between Stresses Measured in Crankshafts of Marine Diesel Engines and Stresses Calculated in Accordance with a Proposal by the CIMAC Sub-Group Crankshafts", ICMES, '84.
4. Shinji Kumazaki, "Fore and Aft Vibration of Main Engine and Ship Vibration Due to the Torsional of 5-cylinder M E", ICMES, '84.
5. C.Arther & A.H.Synd., "Measurement and Assessment of Crankshaft Stress". ICMES '84, Trieste Symposium.
6. K.Fujii, "Exciting Forces of Ship Vibration Induced by Torsional and Longitudinal Vibration of Shafting System", ICMES, '84.
7. Lars Bryndum & Stig.B.Jakabsen, "Vibration Characteristics of Two-stroke Low Speed Diesel Engines", Motor Ship Mar. 12-13, 1987.
8. Shichi Iwamoto, "The Development of the Torsional Vibration Damper of Viscous Type with Controllable Elasticity Effect". M.E.S.J Vol.15 No.1. P19-28, 1987.
9. Ryosuke Fujino, "Calculation and Measurements of Propeller Induced Excitation", Ishikawajima-harima Heavy Industries Co., Ltd. Tokyo-Japan.
10. BICERA, Handbook of Torsional Vibration, Cambridge University Press, 1958.
11. Denhartog J.P., Mechanical Vibration, 4th Ed., McGraw-Hill book co, 1958.
12. Ker Wilson, Practical Solution of Torsional Vibration Problems, Chapman & Hall Ltd., London, Vol.1(1956), Vol.2(1963), Vol.3(1965), Vol.4(1968), Vol.5(1969)
13. Shan S. Kuo, Computer Applications of Numerical Method, Addison-Wesley, 1972.
14. Dr. Geislinger Co., "Geislinger Catalogue"
15. Singiresu S.Rao, Mechanical Vibrations, Addison-Wesley, 1986.
16. J.Derek Smith, Gears and their Vibration, Marcel Dekker, 1983.
17. Ahid D. Nashif Vibration Damping, John Wiley & Sons, Inc, 1985.
18. 全孝重, "船用往復內燃機軸系 縦ねじり連成強制振動の理論的解析", 日本船用學會誌 第5卷 第3號, 1970, P1-17.

19. 小山陽一,高須續,“高彈性接手採用ディーゼル機関のねじり振動特性の考察”,住友重機報 第22巻 第66號, 1974, P31-43.
20. 日本船用機関學會 軸系研究委員會,“プロペラ翼とクランクの位相が軸系ねじり振動におよぼす影響”
21. 藤井克哉,“プロペラ推力變動とディーゼル機関 縦起振力の位相調整による振動軽減”日本造船學會誌 第580號 P19-25, 1977.
22. 藤井克哉,“プロペラにより誘起される變動水壓の計測とその解析”,石川島播磨技報 第25巻 第1號, P18-24, 1984.
23. 岩本昭一,“多シリンダ機関における粘性ねじり振動ダンパの最適減衰係數についての考察”,日本船用學會誌 第9巻 第2號 P 40-51, 1974.
24. 岩本昭一,“ディーゼル機関における粘性ねじり振動ダンパ作動油の實效粘度に関する研究”,日本船用學會誌 第17巻 第7號, 1982, P54-60.
25. 吉井弘,“過去10年の發達とその展望(軸系)”,日本船用學會誌 第21巻 第11號, 1986, P59-64.
26. 若林克彦,“傳達マトリックス法による往復内燃機関クランク軸系の振動解析”,日本船用學會誌 第17巻 第12號, 1982, P4-11.
27. 谷田宏次,“モード集成法によるロングストローク機関軸系の振動解析”,關西造船協會誌 第202號, 1986, P107-118.
28. 岡田養二,“振動吸振器發達と今後の動向”,日本船用學會誌 第22巻 第2號, 1987, P51-55.
29. 杉本正夫,“ねじり振動に関する最近の技術動向”,日本船用學會誌 第22巻 第8號, 1987, P18-24.
30. 秋葉機四郎,“高速ディーゼルエンジンの弁機構”,日本船用學會誌 第22巻 第8號, 1987, P25-31.
31. 日本鋼管株式會社,“クルーズ・フェリー‘NORSUN’について”,關西造船協會誌 第206號, 1987, P131-137.
32. 富山修,内燃機関のねじり振動と疲れ強さ,日本 東京, コロナ社.
33. 日本機械學會, 防振・緩衝裝置(上,下), 1977.
34. 全孝重,“船用디젤機關 推進軸系の 強制減衰 비틀림振動에 관한 研究”, 第4권 第2號, 1980, 韓國船用機關學會誌.
35. 全孝重, 船舶動力傳達裝置, 太和出版社, 1986.
36. 李康福外 2名,“모오드 解析法에 의한 船用 디젤機關 推進軸系の 合成 비틀림振動에 관한 研究”, 韓國船用學會誌 第9巻 第2號, P61-71, 1985.
37. 朴容男,全孝重,“機械的 임피던스法에 의한 船用 디젤機關 推進軸系の 合成비틀림振動計算에 관한 研究”, 韓國船用機關學會誌 第10巻 第2號, P46-65, 1986.

附錄 (1) 本 論文의 모델에 대한 正常狀態에 있어서의 計算結果

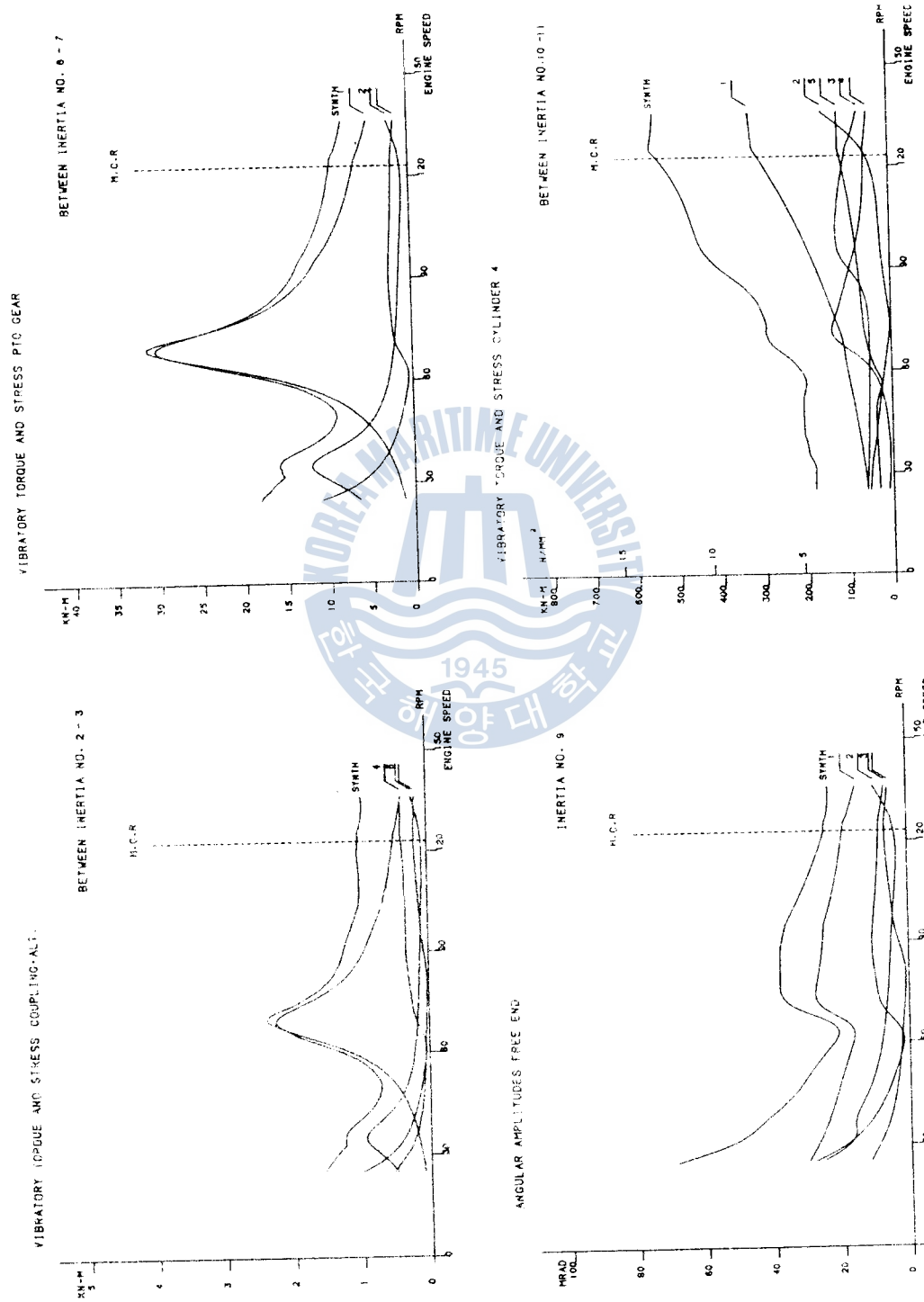


附錄 (2) 本 論文의 모델에서 起振力을 20% 줄였을 경우 計算結果



機械的 임피던스법에 의한 分枝를 갖는 推進軸系의 合成 비틀림 振動計算에 關한 研究

附錄 (3) 本 論文의 모델에서 No. 1 Cylinder가 Misfiring 時 境遇 計算結果



附錄 (4) 本 論文의 모델에서 Generator가 Disengage된 狀態에서 No. 1 Cylinder 가 Misfiring된 境遇 計算結果

