

A5083-0 알루미늄 합금材의 熔接部位의 平面 굽힘 疲勞에 의한 疲勞龜裂 成長 特性에 관한 研究

林 鍾 汝

A Study on the Fatigue Crack Growth Characteristics
of Weldments of A 5083-0 Al-Alloy by Plane
Bending Fatigue.

Jong-moon Lim



目 次

- Abstract
- 요 약 說 明
- 1. 序 論
- 2. 試 驗 片 及 實 驗 方 法
 - 2-1 試 驗 片 及 熔 接 條 件
 - 2-2 實 驗 裝 置 及 實 驗 方 法
- 3. 實 驗 結 果 及 考 察
 - 3-1 熔 接 部 位 的 硬 度 的 分 布 及 顯 微 鏡 組 織
 - 3-2 熔 接 部 位 的 S-N 特 性
 - 3-3 疲 勞 破 面 的 二 次 成 長 的 考 察
 - 3-4 熔 接 部 位 的 疲 勞 裂 紋 成 長 特 性
- 4. 結 論
- 參 考 文 獻

Abstract

Surface fatigue crack propagation tests by plane bending fatigue were conducted on the welding specimens of an aluminium alloy, A 5083-0, having an edge through thickness notch to study the fatigue crack growth characteristics.

Moreover, the experiments were performed in order to clarify the fatigue crack initiation and growth.

The properties of fatigue crack growth were quantitatively inspected in welded metal, heat-affected zone and base metal of the welding specimens.

The main results obtained are summarized as follows:

1. It is found that the hardness distributions of A 5083-0 aluminium alloy weldments are quite different with those of steel material weldments, so that the hardness distribution becomes lower in the following order: base metal, heat-affected zone and weld metal.

2. It is observed that the grain size of this specimen weldment appears to be almost equal to the base metal, when TIC welding method is adopted.

3. In a surface fatigue crack initiation and growth, the fatigue crack does not begin by opening-closing mechanism until hardening is saturated at the crack tip.

4. The fatigue crack growth characteristics of A 5083-0 aluminium alloy weldments can be concluded as following equation:

$$\frac{da}{dn} = C(\Delta K)^n = 3.8 \times 10^{-9} \left(\frac{1}{2} \Delta S_b \sqrt{\pi a} \right)^{2.4}$$

記號說明(Nomenclature)

TIG	: 不活性가스 텅스텐電極 아크熔接(Tungsten Inert Gas)	
WM	: 熔着金屬(Weld Metal)	
HAZ	: 熱影響部(Heat Affected Zone)	
BM	: 熔接試驗片 母材(Base Metal)	
σ_b	: 굽힘應力(Bending Stress)	(kg/mm ²)
I	: 慣性모우멘트(Moment of Inertia)	(mm ⁴)
Z	: 斷面係數(Modulus of Section)	(mm ³)
P	: 荷重(Load)	(kg)
E	: 彈性係數(Young's Modulus)	(kg/mm ²)
h	: 試驗片 두께(Thickness)	(mm)
δ	: 굽힘變形量(Deflection)	(mm)
$l, x, l-x$: 試驗片 길이(Length)	(mm)
Hv	: 마이크로 비커스硬度值(Micro Vickers Hardness)	
K_I	: Mode I 應力強度係數(Stress Intensity Factor of Mode I)	(kg/mm ^{3/2})
r_p^*, r_p	: 塑性領域의 크기(Plastic Zone Size)	(mm)
σ_{ys}	: 降伏應力(Yield stress)	(kg/mm ²)
ΔK	: 應力強度係數範圍(Stress Intensity Factor Range)	(kg/mm ^{3/2})
ΔS_b	: 公稱應力範圍(Nominal Stress Range)	(kg/mm ²)
a	: 균열 길이(Crack Length)	(mm)
$\frac{da}{dN}$: 균열 길이 成長速度(Crack Length Growth Rate)	(mm/cycle)
C, n	: 材料常數(Constant of Material)	
R	: 應力比(Ratio of Stress)	

1. 序 論

構造物의 長期間 使用으로 發生하는 여러가지 損傷 및 破壞에 대한 安全性의 保證은 最近들어 設計・建造・使用・保守 등 여러면에서 極히 重要한 課題가 되고 있다.^{1),2)}

構造物의 破壞는 工作缺陷, 熔接缺陷, 部材의 形狀不連續部, 그리고 材料自體의 缺陷 등의 應力 集中部를 起點으로 하여 發生한다.³⁾ 이러한 缺陷은 構造部材의 表面에 存在하는 경우가 많고 表面에 存在하는 缺陷은 특히 外力의 反復에 의한 疲勞・環境에 의한 腐蝕 등 여러가지 損傷, 被害를 받기 쉽다.^{4),5)}

構造物 損傷의 종류・形式은 多種다양하지만 지금까지 報告된 바에 의하면 疲勞破壞가 破壞事故의 대부분을 차지하고 있음을 알 수 있다.⁶⁾

表面 및 모서리部分에 存在하는 판두께方向 非貫通形 缺陷으로부터 發生 傳播하는 疲勞균열 成長 舉動을 明確하게 調査하는 것은 熔接構造物의 缺陷評價 및 使用수명을 推定하는데 아주 重要한 課題의 하나이다.⁷⁾

지금까지는 降伏點보다 낮은 反復荷重, 즉, 疲勞荷重에 의한 部材의 表面缺陷으로부터 發生傳播하는 表面균열에 關한 研究에 많은 研究者들의 關心을 集中시켜 왔다.

1960年代의 Irwin⁸⁾에 의한 橢圓形균열의 應力強度係數의 計算을 始作으로 해서 Smith⁹⁾, Kobayashi¹⁰⁾, Rice¹¹⁾ 등이 應力解析을 했고, 특히 疲勞균열 傳播成長에 대해서는 Paris¹²⁾ 등이 最初의 研究者이고 Koterazawa¹³⁾, Kawahara¹⁴⁾, Mukai¹⁵⁾ 등의 報告가 있다.

그러나 疲勞에 의한 균열傳播成長의 實驗解析은 實驗 技術上의 여러가지 어려운 問題點 때문에 極히 곤란하고 複雜한 課題로 되어 있어서 많은 研究報告에도 불구하고, 그 舉動이 충분히 밝혀져 있지 않아 보다 더 確實한 糾明이 要求되고 있는 실정이다.

近年부터는 小形高速船舶, 特殊船舶 및 LPG容器 등의 構造物 建造에도 Al-Mg系의 알루미늄 合金이 特殊 熔接法의 開發에 힘입어 많이 活用되고 있다. 특히 海水 中の 耐腐蝕性이 뛰어나고, 가볍다는 이유때문에 資源과 에너지節約의 見地에서 小形高速船舶의 外板材料로 많은 利用이 되고 있지만 海水의 波浪에 의한 反復疲勞 荷重의 影響으로 熔接이음부 부근에서의 應力腐蝕 균열을 동반한 疲勞破壞가 알루미늄 合金의 熔接 構造物에 있어서 重要한 問題로 指摘되고 있다.^{5)~16)}

따라서 本 研究은 A 5083-0 알루미늄 合金材에 TIG熔接을 한 熔接試驗片을 母材(EM), 熱影響部(HAZ), 본드部(Bond), 熔着金屬(WM)으로 細分하여 硬度分布 및 顯微鏡 組織을 調査하여 알루미늄 熔接部의 特性變化를 糾明하고, 室溫 大氣中에서 平面 굽힘 疲勞試驗을 實施하여 各 熔接部位의 疲勞限度를 比較 考察함과 아울러 平面 굽힘 疲勞에 의한 疲勞균열 發生機構를 確立하고, 그리고 表面 균열의 疲勞舉動의 定量的인 比較 考察과 走査形 電子顯微鏡에 의한 破面의 微視의 考察을 통해 알루미늄 合金 熔接部位의 表面 疲勞균열 傳播特性을 糾明할 目的으로 行하여 졌다.

2. 試驗片과 實驗方法

2-1. 試驗片과 熔接條件

本 實驗에 使用한 試驗材는 小形高速船舶과 LPG容器에 對한 使用되코 있는 Al-Mg系 合金材인 A 5083-0이다.

이 試驗材의 化學的 成分은 Table 1에, 機械的 特性은 Table 2에 各各 나열했다.

試驗材는 壓延方向을 直角方向으로 平平히 熔接한 樣子 Fig. 1에 表示한 兩條 1.2mm 厚의 板을 TIG 熔接 方法으로 熔接한 樣子를 示한 樣子로, 그 熔接條件은 Table 3에 示했다. 熔接材料는 A5356-WY의 化學的 成分은 Table 1에, 熔接部 機械的 特性은 Table 3에 示하였다.

Table. 1. Chemical composition of base metal & welding wire (wt %)

Material	Si	Fe	Cu	Mn	Mg	Cr	Zn	Ti	Others	Total
A5083-0 (Base metal)	0.41	0.38	0.11	0.48	4.0	0.09	0.25	0.14	0.06	30
A5356-WY (Welding wire)	0.28	0.40	0.09	0.17	4.8	0.10	0.08	0.16	0.11	30

Table. 2. Mechanical properties of base metal & welding wire

Material	Y. P. (kg/mm ²)	T. S. (kg/mm ²)	EL. (%)	Hv (100g)	EL. (kg/mm ²)
base metal	13.0	34.2	14	102	7.0×10 ⁹
welding wire	18.6	32.7	14	89	7.0×10 ⁹

Table. 3. Welding condition (TIG welding)

Pass	Current (A)	Voltage (V)	Speed (mm/min)	Gas flow (l/min)	Wire	Remarks
1, 3	210	25	400	21	A5356-WY (1.2 mmφ)	Argon Gas He 75% Ar 25%
2	200	32	520	24		

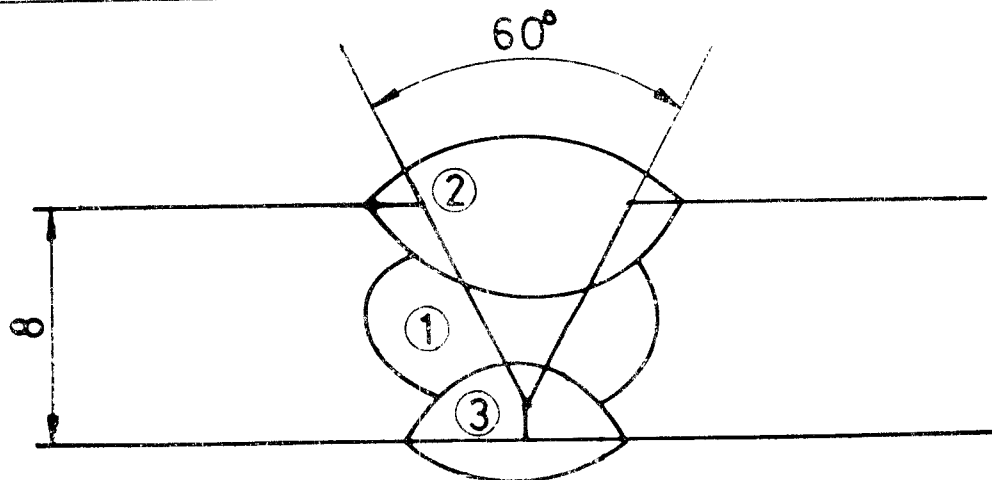


Fig. 1. Welding method (TIG welding)

熔接된 板材로 부터 試驗片을 채취하여 壓延方向을 길이方向과 일치시켜 Fig.2와 같은 치수로 機械加工을 하고 난 후 #2,000까지의 사포(Sand paper)를 사용하여 研磨加工을 하였다. 各 試驗片에 두께 0.25mm의 슬로팅 커터(Slotting Cutter)로 길이 4mm인 노치를 加工하였고, 그 노치의 形狀은 Fig.2와 같고, 熔接 試驗片의 各 노치의 位置는 Fig.3에 表示된 바와 같다.

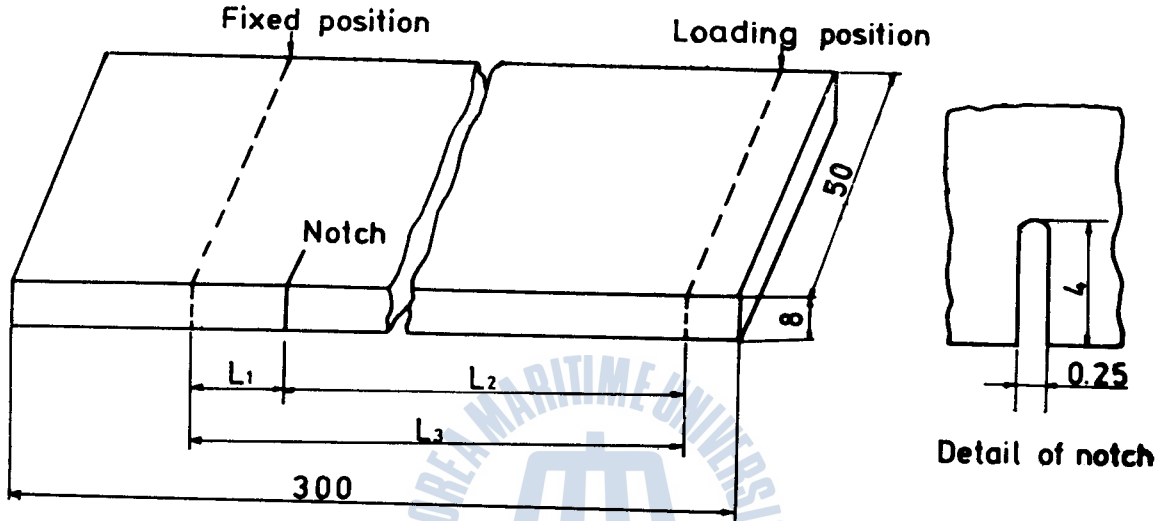


Fig. 2. General view of specimen

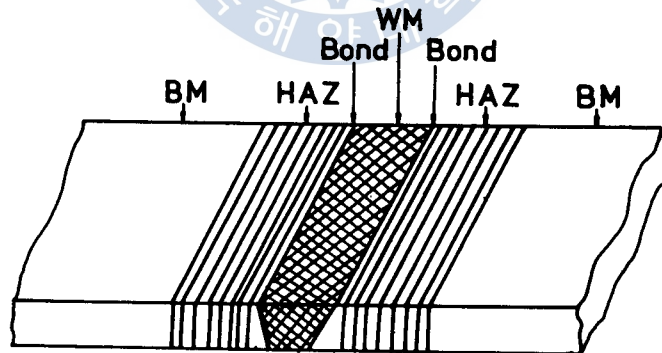


Fig. 3. Notch position of weldment

2-2. 實驗裝置와 實驗方法

本 實驗에 使用한 實驗機는 片心輪에 의하여 一定한 反復굽힘 應力을 加할 수 있는 定變位 굽힘 疲勞試驗機로서, 그 外觀은 Photo. 1과 같다.

이 定變位 굽힘 疲勞試驗機에서 노치部의 굽힘應力 σ_b 는 다음과 같이 구할 수 있다. 즉, 굽힘變形 量 $\delta = Pl^3/3EI$ 에서 荷重 $P = 3EI\delta/l^3$ 이므로



- | | |
|-------------------|-------------------------------------|
| 1. Counter unit | 6. Specimen |
| 2. Sensor | 7. Cover |
| 3. Spring | 8. Bed |
| 4. Eccentric ring | 9. Travelling or Reading microscope |
| 5. Ball bearing | |

Photo 1. General view of the bending fatigue tester

$$\begin{aligned} \sigma_b &= M/Z = P(l-x)/Z = 3El\delta(l-x)/Zl^3 \\ &= 3E\delta h(l-x)/l^3 \end{aligned} \quad (1)$$

단, E : Young's Modulus A5083-0에서 $0.72 \times 10^4 \text{kg/mm}^2$

δ : 변위량(=片心量)

l : Fig. 2에서 L_3

x : Fig. 2에서 L_1

$(l-x)$: Fig. 2에서 L_2

따라서 l, x 는 變化시킬 수 있으므로 應力 σ_b 는 微細하게 調節할 수 있다.

荷重反復의 回轉數 測定에는 電子積算回轉計를 利用하여 10^6 회까지 測定하였다. 균열 成長 길이 (Crack Growth Length)는 一定한 反復荷重을 加한 후 移送顯微鏡(Travelling Microscope)을 利用하여 $1/100\text{mm}$ 까지 測定하였다.

硬度 測定에는 Micro-Vickers 硬度計를 使用하였고, 微視的 進展 舉動은 走査形 電子顯微鏡에 의한 破面 觀察를 통해 調査하였다.

3. 實驗結果 및 考察

3-1 熔接部位의 硬度的 分布와 顯微鏡 組織

Fig. 4는 TIG熔接한 A5083-0 알루미늄 合金 試驗片의 各 熔接部位의 硬度分布를 測定한 結果이다.

SS 41 軟鋼이나, SM 50以上의 高張力鋼 등의 熔接部位의 硬度 分布 中 熔着金屬部(WM)는 母材部(BM) 보다 硬度가 높고 熱影響部(HAZ)는 아주 낮은 硬度分布로 軟質部가 생긴다고 報告되어 있으나¹⁷⁾, A5083-0의 알루미늄 合金인 경우는 Fig. 4에 의하면 전혀 다르게 나타나고 있다. 熔着金屬部(WM) 및 熱影響部(HAZ)의 경우가 母材部보다 낮은 硬度分布이고 그중 熔着金屬部가 제일 낮게 나타나고 있다. 熱影響部의 폭은 아주 좁게 觀察된다.

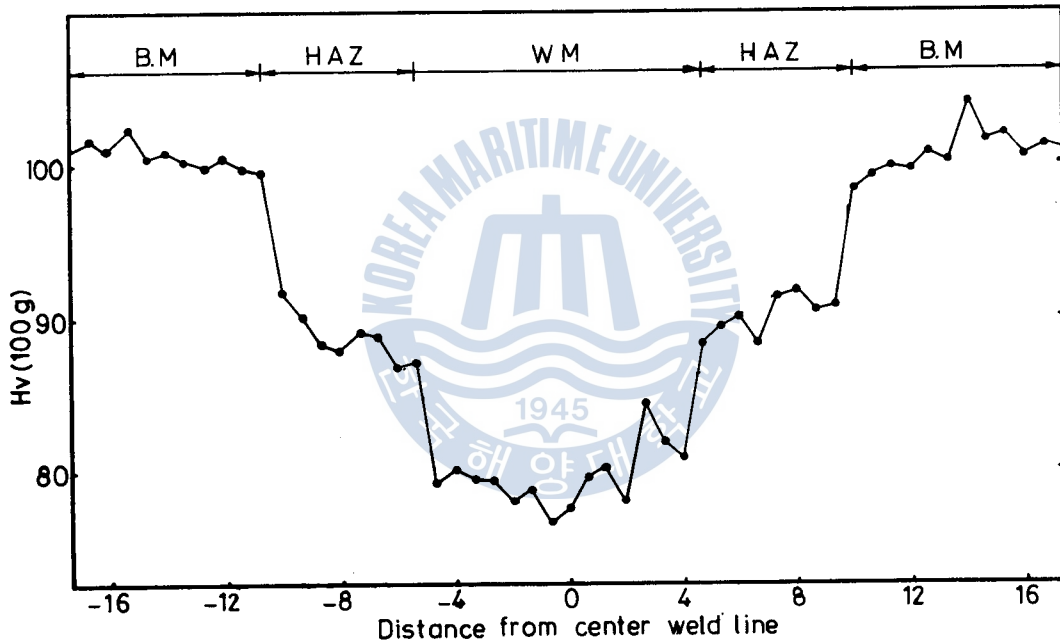


Fig. 4. Variation of Vickers hardness in a welded part

Photo 2는 熔接部位의 組織變化를 考察하기 위하여 板材길이 方向의 斷面을 Keller 시약(HCl 1.5%, HNO₃ 2.5%, HF 1.0%)으로 부식시킨 후 촬영한 組織사진이다. 이에 의하면 各 熔接部位의 結晶粒의 크기는 母材部(BM)와 比較하여 變化가 거의 없다. 母材部分에 검게 보이는 粒子는 Mg이나 Mn의 粒界析出物로 思料된다.^{5), 18)} 그리고 熔接部位의 熔着金屬 中에서 검은 粒子 크기가 작은 理由는 熔接線材 性분에 Mn 함유량이 적기 때문이라고 생각된다.

以上の 考察에 의하면 機械的 特性變化가 그다지 크지 않으리라 思料된다.

3-2 熔接部位의 S-N特性

맞대기 熔接을 하여 片側貫通 노치를 준 A5083-0 알루미늄 合金 板材의 片振 굽힘 疲勞試驗(R=0)

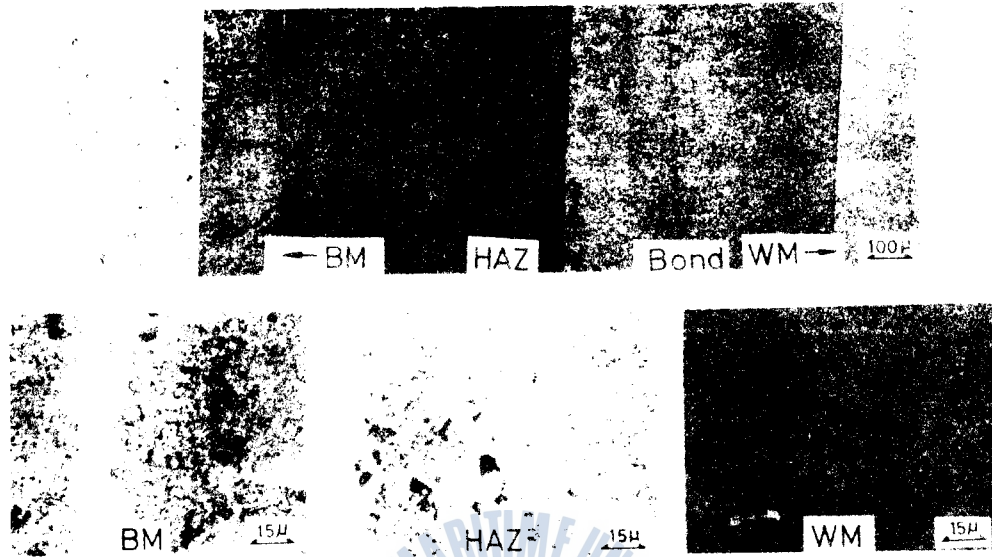


Photo 2. Change of continuous micro-structure in TIG welding

에서 얻은 公稱應力의 最大應力 S 와 荷重反復回數 N 에 의한 $S-N$ 特性을 Fig.5에 나타내었다.

母材와 熔接이음部 모두 降伏點에 가까운 높은 應力에서 破斷되는 荷重反復回數가 거의 일치함을 보여주고 있다.

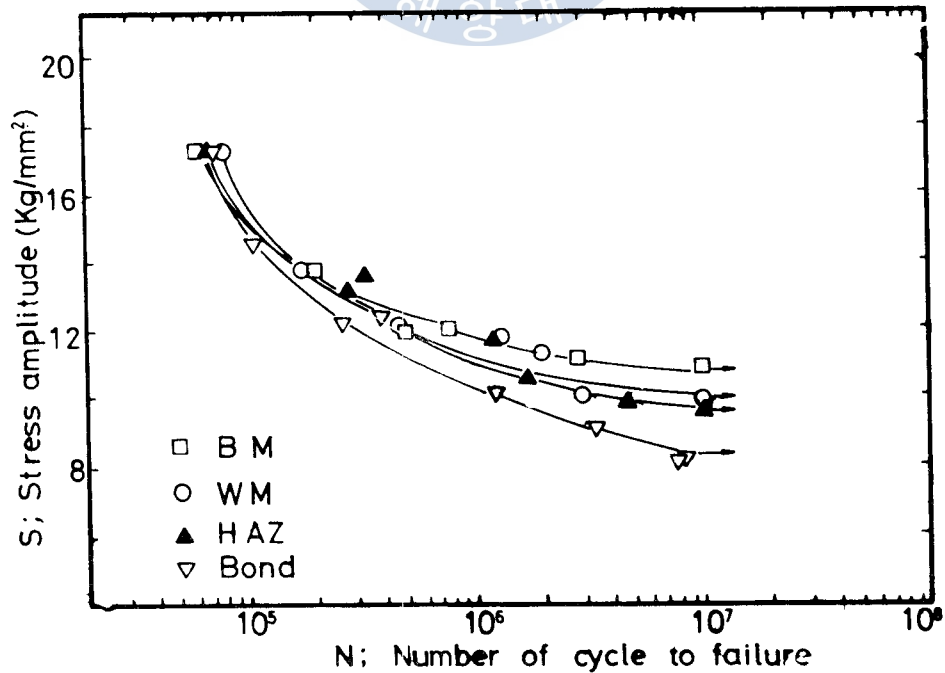


Fig. 5. S-N curve of A5083-0 aluminium alloy

그리고 室溫과 大氣中에서 母材, 熔着金屬部 및 熱影響部는 疲勞限度나 疲勞수명이 거의 비슷하게 나타나나, 본드部만이 疲勞限度의 減少와 疲勞수명이 약간 낮게 나타나고 있다.

이와 같은 現狀은 各 部位의 硬度가 各各 다르게 나타난 試驗片이 降伏點보다 낮은 應力을 받으나 균열 先端의 應力集中에 의하여 塑性 變形이 일어나면서 계속 硬化되어 균열이 發生 成長하여 破斷에 이르게 되는데 各 部位의 硬度가 다르다 할지라도 硬化의 飽化¹⁹⁾에 이르는 速度가 거의 일치하기 때문에 疲勞수명이 또한 거의 비슷하게 나타난다고 報告된 바와 일치한다.

그리고 본드部의 疲勞수명이 약간 단축된 理由는 硬化가 飽化에 이르는 速度가 약간 빠르므로 이러한 現狀이 나타난다고 思料된다.

이러한 推定을 뒷받침하기 위하여 굽힘疲勞 荷重反復數에 따라 균열先端 주변의 硬度分布를 測定하여 나타낸 것이 Fig. 6이다.

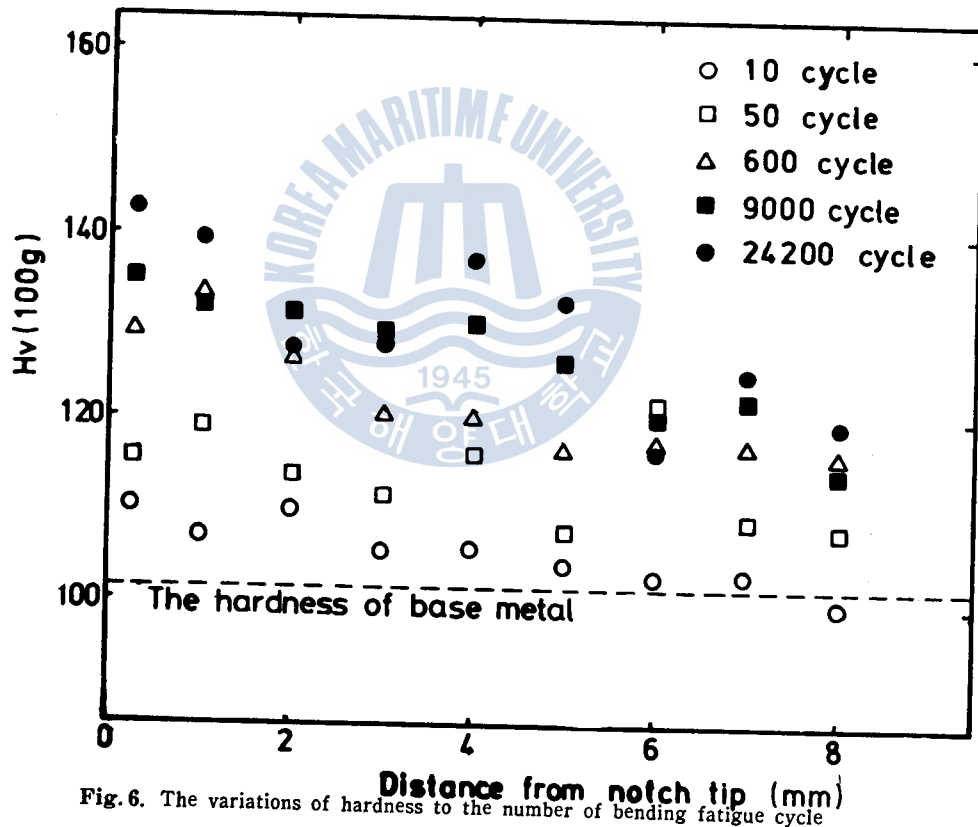


Fig. 6. The variations of hardness to the number of bending fatigue cycle

이 도표는 균열發生 初期에 균열先端 주변 硬度를 Micro-Vickers 硬度計를 利用하여 얻어낸 것이다. 그리고 疲勞荷重回數가 增加함에 따라 硬化가 계속되나 硬度 140Hv(100g)에 이르도록 疲勞균열 發生 機構인 슬립밴드 및 균열의 發生은 觀察할 수 없었고, 균열 發生 직후에 硬度는 140Hv(100g) 이상이었다.

이것은 硬化가 어느 정도 飽化될때까지 균열이 發生되지 않았다가 飽化狀態에 이르러서야 균열이 發生한다고 思料된다.

3-3 疲勞破面에 대한 微視的 考察

本 實驗에서 破斷된 A5083-0 알루미늄 합금材의 疲勞破面에 대하여 微視적으로 觀察 比較하기 위하여 走査型 電子顯微鏡을 利用하여 얻은 破面사진(Fractography)을 Photo 3의 如하다.

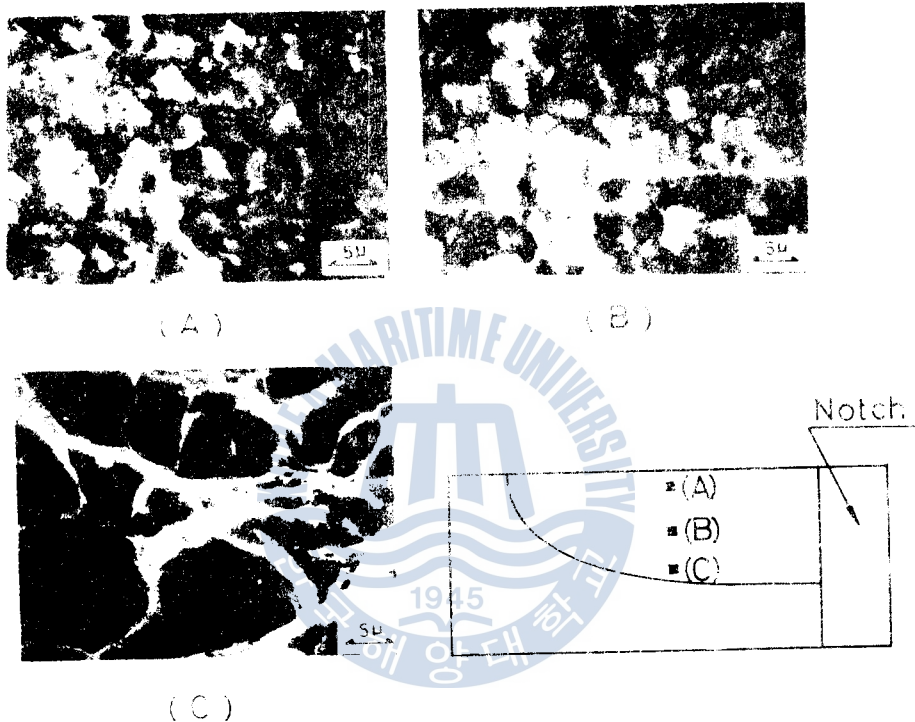


Photo 3. Fractographies of corner fatigue crack (A5083-0)

貫通균열에서는 疲勞균열의 特征인 스트라이에이션(Striation)이 잘 나타나나, 表面균열의 하나인 모서리 균열에서는 厚께 方向의 깊이에 따라 破面樣相이 다르게 나타나고 있다. 즉, 板厚의 表面部나 中央部에서는 疲勞破面의 特征인 스트라이에이션이 不規則하게 나타나 있으나 下部에 있어서는 스트라이에이션 보다도 延性破面의 特征인 窩孔(Dimple)이 많이 나타나 있음을 알 수 있다.²⁰⁾ 따라서 表面균열의 경우는 깊이에 따라 傳播機構가 서로 다르게 균열이 成長하는 것으로 思料된다.

表面균열에서 破面低部에 내려갈 수록 延性破面의 特征인 窩孔이 많이 보이는 것은 균열 低部에서는 停滯해 있다가 균열길이 一定 크기에 到達한 후에 厚께 方向의 깊이는 延性的으로 一定 길이만큼 침프하므로 延性破面의 特征인 窩孔이 나타나는 것으로 考察된다. 이와 같이 板의 表面部와 中央部에서는 疲勞破壞가 低部에서는 延性破壞가 균열進展을 가지오는 것으로 思料된다.²¹⁾

Fig. 7은 疲勞균열의 特征인 스트라이에이션을 形成하면서 균열이 成長하는 疲勞균열 成長機構를 보여주는 모델이다.

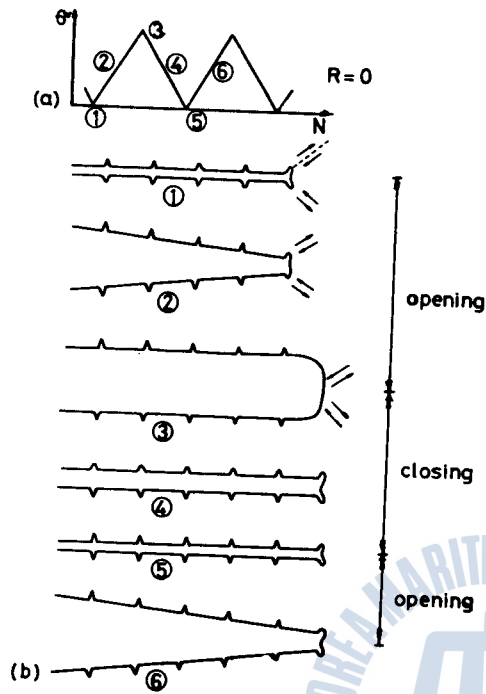


Fig. 7. (a) Stress pattern
(b) A model for fatigue crack growth

이 모델에 의하면 最初에 發生한 疲勞균열 先端의 應力集中部를 起點으로 하여 最大 剪斷應力 方向을 따라 1段 처럼 슬립이 일어난다. 이 슬립으로 인하여 균열은 開口(opening)되면서 加工硬化와 應力增加로 다른 슬립면을 일으키면서 3段 처럼 균열先端이 무디게 된다. 따라서 균열은 한 스트라이에이션만큼 成長하게 된다. 塑性 變形은 균열先端 주위에 形成되어 彈性領域으로 둘러싸이고 荷重이 除去되면서 壓縮塑性領域(Compressed plastic deformation)이 形成된다. 이 結果 Fig.7의 5段에 나타난 바와 같이 균열先端이 닫혀지면서 날카롭게 된다. 이와 같은 균열의 開口(Opening or Blunting)와 閉口(Closing or Sharpening)의 反復으로 典型的인 리플 패턴(Ripple Pattern)으로 스트라이에이션이 形成된다.²³⁾

3-4 熔接部位의 疲勞균열 成長 特性

Fig.8은 疲勞試驗 中에 A5083-0 알루미늄 合金 熔接試驗片에 成長하는 表面균열 長이를 移送顯微鏡에

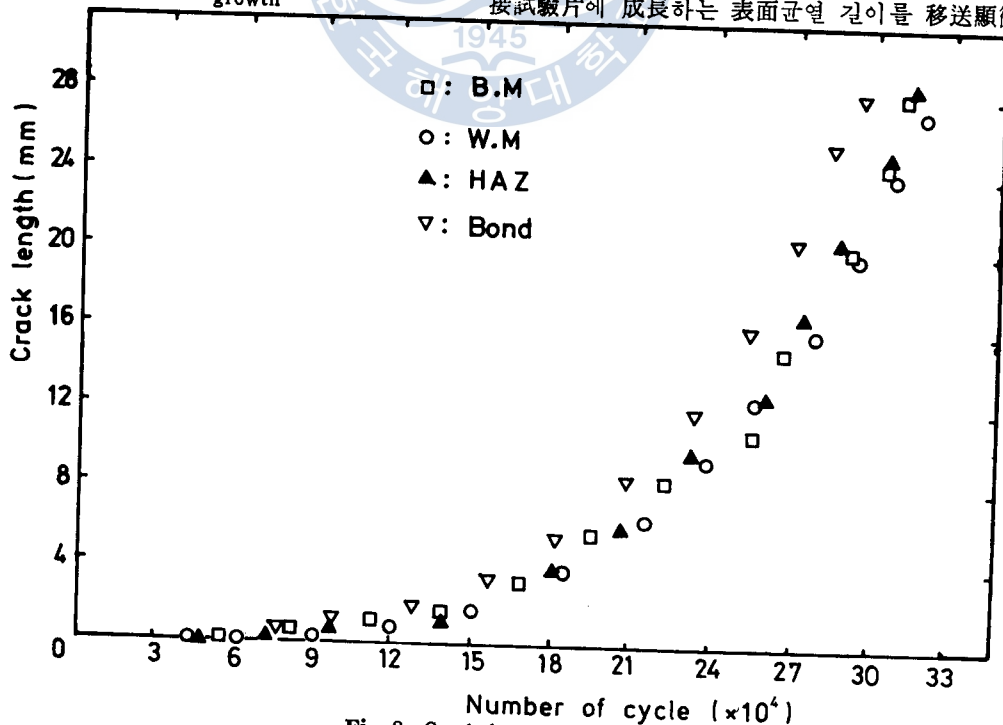


Fig.8. Crack length vs. cycles

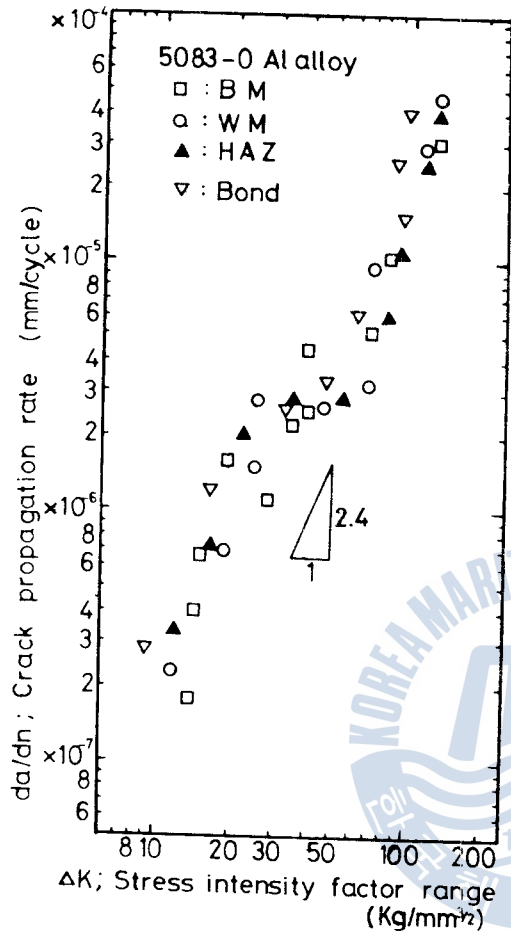


Fig. 9. Stress intensity factor range vs. crack propagation rate

의하여 測定한 것과 荷重反復回數와의 關係를 나타낸 것이다. 이에 의하면 같은 荷重反復回數에서 균열 길이는 本드部만이 약간 길게 나타날 뿐 거의 차이가 없음을 알 수 있다.

그리고 균열 길이가 짧은 균열發生 初期에는 균열 成長 길이 增加幅이 작다가 荷重反復回數가 增加함에 따라 균열 成長 길이 增加幅이 길어짐을 알 수 있다. 이것은 荷重反復回數가 增加함에 따라 加工 硬化率의 增加하고 또 균열 길이가 길어짐에 따라 眞應力(True Stress)이 커지고 應力集中係數가 커지기 때문이라고 思料된다.

一般的으로 疲勞균열 成長 特性은 균열길이만의 成長速度인 da/dn 와 應力強度係數 範圍인 ΔK 와의 關係에 의하여 評價한다.

Fig. 9는 本 實驗에서 求한 균열길이 成長速度 da/dn 와 應力強度係數 範圍 ΔK 와의 關係를 兩對數 座標에 表示한 것이다. 여기서 應力強度係數 範圍 ΔK 는 Kawahara¹⁴⁾ 등이 提示한 式(4)을 利用한 것이다.

$$\Delta K = \frac{1}{2} \Delta S_b \sqrt{\pi a} \quad (4)$$

여기서 ΔS_b : 應力振幅(Stress amplitude) (kg/mm²)

a : 균열길이(Crack Length) (mm)

Fig. 9의 結果에 의하여 Paris' rule에 따라 ΔK 와 da/dn 의 關係를 나타내면 다음 式과 같이 된다

$$\frac{da}{dn} = C(\Delta K)^n \quad (5)$$

여기서 $C \approx 3.8 \times 10^{-9}$

$n \approx 2.4$

C 와 n 은 모두 材料常數이다.

그리고 A5083-0 알루미늄 合金 熔接部位 各部 疲勞균열 成長 特性은 母材와 거의 차이가 없음을 本 實驗 結果에서 보여주고 있다.

4. 結 論

本 研究에서의 實驗과 考察을 통하여 다음과 같은 結論을 얻었다.

1. 熔接部 各部의 硬度分布에서 A5083-0 알루미늄 合金材는 鋼材와는 전혀 다른 硬度分布를 보여 주고 있다. 즉, 母材, 熱影響部, 본드部, 그리고 熔着金屬部 順으로 硬度가 낮아진다.

2. TIG熔接에 있어서 熱影響부와 熔着金屬部 結晶粒의 크기는 母材와 比較해서 거의 차이가 없다.

3. 疲勞균열 發生 成長은 균열 先端에서 硬化가 계속되어 硬度가 飽化狀態에 이르러서야 疲勞균열 成長機構인 開閉機構(Opening-Closing Mechanism)에 의하여 균열이 傳播된다.

4. A5083-0 알루미늄 合金材의 熔接部位의 疲勞균열 傳播 特性을 Paris' rule에 따라 評價하던 다음과 같이 된다.

$$\begin{aligned} \frac{da}{dn} &= C(\Delta K)^n \\ &= 3.8 \times 10^{-9} \left(\frac{1}{2} \Delta S_b \sqrt{\pi a} \right)^{2.4} \end{aligned}$$

謝 辭

本 研究를 遂行함에 있어 始終 細心한 指導와 鞭撻을 해주신 指導教授 金垣寧博士님과 論文作成에 유익한 助言을 하여 주신 辛政敎 學長님, 金永植 博士님께 깊은 감사를 드리며, 實驗과 資料整理에 協助하여 준 金英鍾 先生께 謝意를 表합니다.

參 考 文 獻

- (1) Stanley T. Rolfe, John M. Borsom; Fracture and Fatigue Control in Structures, Prantice-Hall, New Jersey, pp.1~7(1977).
- (2) 片坐泰治, 田島三郎; 溶接設計의 考え方, 日本溶接學會誌, Vol.46, No.4, pp.6~20 (1977).
- (3) 太田省三郎; 溶接構造物의 安全設計, 日本溶接學會誌, Vol.44, No.7, pp.4~12 (1975).
- (4) ASM; Failure Analysis and Prevation, Metal Hand Book, Vol.10, ASM, Ohio, pp.332~372 (1975).
- (5) 竹本 正, 岡本都男; 5083合金의 應力腐食割れとアノード 溶解舉動, 輕金屬, Vol. 33, No.6, pp.315~322, (1983).
- (6) 宋智浩; 破壞力學의 現況(Ⅱ), 大韓機械學會誌, Vol.21, No.1, pp.10~20, (1981).
- (7) J.C.Newman. Jr; Fracture Analysis of Surface and Through Cracked Sheet plates, Engineering Fracture Mechanics, Vol.5, pp.667~689 (1973).
- (8) G.R. Irwin; The Crack Extension Force for a part-Through Crack in a plate, Trans, ASME, J. Appl. Mech. 651~656, (1962).
- (9) C.W. Smith; Observations on prediction of non-Self-Similar Subcritical crack growth and Stress intensity distributions, FRACTURE RESEARH, Vol.1, pp.3~10 (1981).

- (10) Kobayashi, A.S., Zii, M., & Hall, L.R.; Approximate stress intensity factor for an embedded elliptical Crack near to parallel free Surface, *Int. J. Fracture Mech.*, 1, pp. 81~95 (1965).
- (11) J.R. Rice, M. Levy; The part-Through Surface Crack in an Elastic Plate, *Trans. ASME, J. Appl. Mech.*, pp. 185~195 (1975).
- (12) Paris, P.C., Gomez, M.P. and Anderson, W.E.; A rational Analytic Theory of Fatigue, *The Trend in Engineering*, 13, pp. 9~14 (1961).
- (13) 小寺澤一, 南坂繁; 繰返し曲げによる 非貫通疲勞と製の進展, *日本材料學會誌*, Vol. 26, No. 288, pp. 955~961 (1977).
- (14) 川原正吾, 栗原正好; 表面き裂の疲勞による 傳播成長過程に關する豫備的考察, *日本造船學會 論文集*, Vol. 137, pp. 297~309 (1975).
- (15) 向井奇彦, 山崎信三; 形狀不連續付平板の非貫通形欠陥に對する曲げ疲勞壽命豫測(第一報), *日本造船學會 論文集*, Vol. 151, pp. 243~254 (1982).
- (16) W.W. Sanders, Jr., R.H. Day; Fatigue Behavior of Aluminum Alloy Weldments (上), *鋁金屬學報*, Vol. 21, No. 10, pp. 461~466 (1983).
- (17) 金永植, 愷仁惠; 高張力鋼材 大入熱熔接部位 機械的 特性變化에 關한 研究, *韓國海洋大學 學報*, 卷 出, pp. 11~13 (1984).
- (18) ASM; Atlas of microstructures of industrial alloys, *Metal Handbook*, Vol. 7, ASM, Ohio, pp. 241~272 (1975).
- (19) C.F. Price, J.A. Fife; Observations on the Surface Zone hardening rate during the bending fatigue of nickel, *METALLURGICA*, Vol. 16, pp. 1157~1159 (1982).
- (20) ASM; Fractography and atlas of fractographs, *Metal Handbook*, Vol. 9, ASM, Ohio, pp. 29~31, 281~295 (1975).
- (21) 金永植, 金英鍾; 平面굽힘 疲勞荷重에 의한 알루미늄 합금材의 모서리굽힘 傳播運動에 關한 研究, *韓國船用機關學會誌*, Vol. 8, No. 1, pp. 49~63 (1984).
- (22) David Brock; *Elementary Engineering Fracture Mechanics*, Sijthoff & Noord-hoff, Netherland, pp. 48~53 (1978).

3次系統의 最適制御에 關한 研究

全 明 吉

(A study on the optimal control of the third order system)

Myeong-kil Cheon

目 次

Abstract

記號說明

1. 序 論
 2. 理論的 考察
 2. 1. 시스템의 狀態方程式
 2. 2. 시스템의 可制御性
 2. 3. 最適制御
 2. 4. 入力에 對한 狀態方程式의 解
 2. 5. 最適制御系統의 安定性
 3. 數直計算 및 檢討
 3. 1. 對稱行列 R의 計算
 3. 2. 시스템의 最適應答 計算
 3. 3. 最適制御 人力과 評價 函數計算
 3. 4. 數值計算을 위한 플로우차아트
 3. 5. $T_a = 0$ 일때 最適制御
 3. 6. 檢討 및 考察

(1) q가 變할 境遇	(4) T가 變할 境遇
(2) K가 變할 境遇	(5) V가 變할 境遇
(3) T_a 가 變할 境遇	
 4. 結 論
- 參考文獻