

# 1톤급 도서지방용 담수화장치에 관한 연구

김 성 규\* · 최 현 규\*\*

A Study on 1 ton/day Fresh Water Generator for the use of islands

S. G. Kim\* · H. K. Choi\*\*

## 〈 목 차 〉

Abstract	2.3 응축기
1. 서 론	2.4 진공추기 및 브라인이젝터
2. 담수화 장치	3. 종합성능실험
2.1 시스템 구성도	4. 결론
2.2 저압 증발조	* 참고문헌

## Abstract

Marine fresh water generator is normally used to provide high quality distillate from sea water for the vessel's water systems, portable waters and drinking water. There are many types of fresh water generators as distillation, ion exchange, reverse osmosis, electrodialysis and freeze methods which may be used for the desalination of sea water. Hot cooling water or auxiliary system is often used as a heat source increasing cost effectiveness. This study is concerning to develop 1 ton/day low pressure evaporation type fresh water generator for the use of islands in the season of water shortage.

## 1. 서 론

일반적으로 해수로부터 조수를 하는 방법 즉, 해수로부터 염(salt)과 다른 용존고형물(dissolved solid)을 제거하기 위해서 이용되는 방법은 증발법(distillation), 역삼투막법(reverse osmosis: RO), 전기투석법(electrodialysis: ED), 이온교환법(ion exchange: IX) 및 냉동법(freeze desalination)이 있다.<sup>(1),(3)</sup>

\* 한국해양대학교 운항시스템공학부 부교수

\*\* 한국해양대학교 대학원

이들 방법 중에서 시스템의 구조가 간단하고 견고하며 비교적 싼값에 청수를 다량으로 생산할 수 있는 증발법을 대부분 채용하고 있다.

이러한 증발법을 채용하는 경우에는 에너지절약 측면에서 증발속도가 빠름으로써 고성능화를 통한 제품의 소형화가 가능한 Flash증발이라는 저압증발법을 택한다. 저압 증발법이란 증발부의 압력을 진공펌프 또는 추기이젝터에 의하여 진공(120 Torr이하)으로 유지하게 되면 이에 상당하는 증발온도는 55.6℃이다. 따라서 이 증발기에 해수를 공급하고 열원으로 가열하면 물은 증발하게 되고, 해수중의 염분(브라인)은 분리되어 하부에 축적되게 된다. 분리된 브라인은 브라인이젝터에 의하여 외부로 배출하고, 증발된 물은 응축기에서 재 응축시킴으로서 순수를 제조하는 방법이다.

한편 역삼투막을 이용하여 해수로부터 청수를 제조하는 방법은 역삼투막의 한쪽에 약 55 ~ 60 kgf/cm<sup>2</sup> 정도의 고압의 해수를 가압하여 청수를 제조하는 것으로서 설치장소가 작은 이점이 있으나 ①초기의 설치비가 고가이고, ②역삼투막의 유지에 많은 경비와 기술을 요하며, ③고압하에서 운전되므로 고도의 운전 및 보수기술을 요하는 등의 단점을 갖고 있다.<sup>(3),(8)</sup>

이러한 조수 장치에 대하여 선진국에서는 많은 기초적 연구와 실용적 연구가 수행되어 왔으나, 우리 나라에서는 여러 가지 측면에서 기술축적이 미미한 실정이며 특히 소형 조수기에 대한 기술 축적이 전무한 상태이다.

특히 수많은 섬이 산재된 우리 나라의 서·남해안 도서지방의 경우 봄, 여름철의 갈수기에는 식수 및 생활용수의 부족현상이 극심하고, 수산물의 가공 용수도 부족하여 어민의 소득에도 상당한 악영향을 미치고 있다. 따라서 도서지방의 주민의 소득향상과 생활환경 개선을 위하여서는 청수를 염가로 제조할 수 있는 청수 제조장치의 개발이 요구된다.

본 담수화 장치는 도서지방의 각 가정에 기 설치되어 봄, 여름철에는 거의 사용하지 않는 가정 난방용 보일러의 열원을 사용하는 저압증발식 담수화장치로서, 해수를 진공증발방식의 증발기 및 응축기에서 증발 응축시켜 저염도(염분농도 10ppm 이하)의 청수제조가 가능한 용량 1 톤/일의 소형 담수화장치이다.

## 2. 담수화장치

### 2.1 시스템 구성도

Fig. 1에 전체 시스템의 구성도를 나타내었다. 담수화장치는 Fig. 1에서 보는 바와 같이 증발기 내의 압력을 진공(120 Torr이하)으로 유지하기 위한 진공 추기용 이젝터⑩, 공급

해수를 가열 증발시키는 보일러 장치①, 발생된 증기중에서 액적을 분리하기 위한 분리장치, 재응축을 위한 조수용 열교환기③, 해수 공급④, 진공 추기이젝터 및 브라인이젝터에 구동수를 공급하는 구동수 펌프⑧ 및 응축기용 열교환기에 냉각수를 공급하는 냉각수 펌프장치⑨, 해수 중에 함유된 공기 등의 불응축 가스 및 브라인을 지속적으로 배출하기 위한 브라인이젝터⑩ 등으로 구성된다.

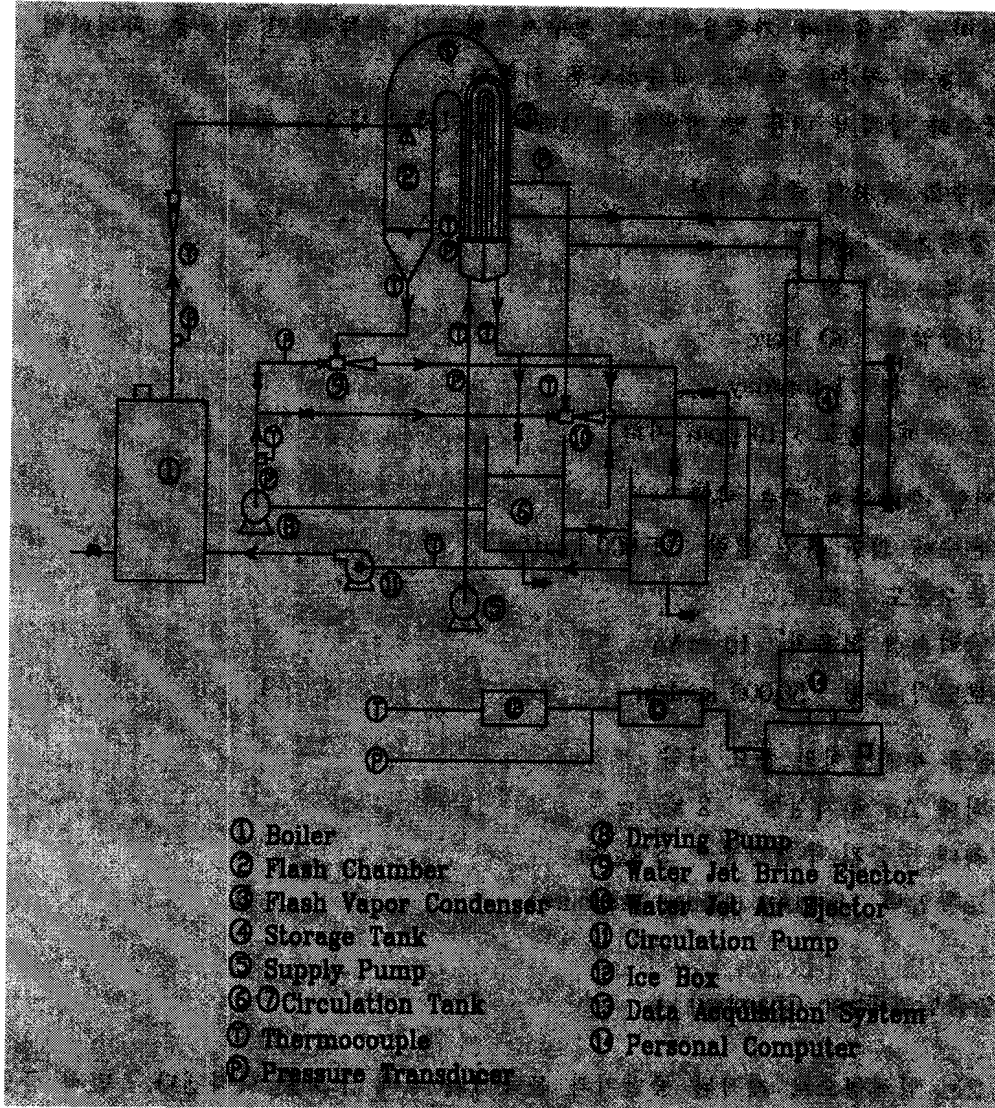


Fig. 1 Schematic Diagram of Experimental Apparatus

즉, 시판의 가정용 온수 보일러에서 공급되는 온수는 유량계를 거쳐 저압 증발조(flash chamber)에 분사 노즐을 통하여 분사되면서 순간적으로 감압 증발된다. 발생된 저압 증기는

상부로 상승하여, 일체형으로 되어 있는 응축기(flash vapor condenser)로 유입되어 해수에 의하여 냉각 응축되어 청수가 얻어진다. 이와 같이 증발기와 응축기를 역 U-Tube 형태의 일체형으로 제작함으로써 구조와 생산단가를 줄일 수 있도록 하였다.

제조된 청수는 저압증발조에 직결되어 있는 청수저장탱크에 연결되어 저장된다. 따라서 청수저장탱크에는 저압증발조에 형성되어 있는 부압이 작용한다. 그러므로 청수를 청수저장탱크로부터 펌핑하기 위하여서는 고진공 상태에서 작동되는 펌프를 필요로 한다. 본 담수화 설비는 소용량의 가정용이므로 청수저장탱크가 가득 차면 진공을 파괴하여 밸브의 기폐에 의하여 청수를 외부로 배출하도록 하였다.

본 담수화 장치의 내용 및 범위를 요약하여 정리하면 다음과 같다.

(1) 담수화 장치의 중요 사양

- 증발온도 : 48 ℃
- 응축온도 : 38 ℃
- 진공압력 : 80 Torr
- 조 수 량 : 1 ton/day
- 조수 해수농도 : 10 ppm 이하

(2) 저압 증발부의 중요 사양

- 온수에 의한 유입 열량 : 25,000 kcal/hr
- 온수온도 : 80 ℃
- 압력손실 허용치 : 10 mAq
- 보일러 용량 : 50,000 kcal/hr

(3) 진공 추기장치의 중요 사양

- 최대 Air 추기성능 : 2 kg/hr
- 최대 수증기 추기성능 : 5 kg/hr
- 토출압력 : 8 mAq (Gauge pressure)

## 2.2 저압증발조(Flash Chamber)

Fig. 2는 일체형으로 제작된 증발기와 응축기의 상세 구조를 나타낸다. 먼저 증발기는 전장 약 875 mm, 반경 약 135 mm로서 상부에서 약 250 mm 위치에서 하방향으로 가열된 해수가 노즐을 통하여 분사되어, 낙하하면서 감압 증발되도록 설계하였다. 감압 증발과정에서는 빠른 감압 증발과 기류중의 고속 낙하로 인하여 폭발적인 액적의 분열과정을 거친다. 이러한 액적의 분열과정에서는 미세한 농축해수 액적이 수증기와 더불어 Carry-over

되므로 이를 방지하기 위한 장치가 Flash chamber에 설치되어야 한다. 이를 위하여 그림에서 보는 바와 같이 1차측에 방해판을, 2차측에 다공질의 Demister를 설치하여 동반 액적의 Carry-over를 방지하였다.

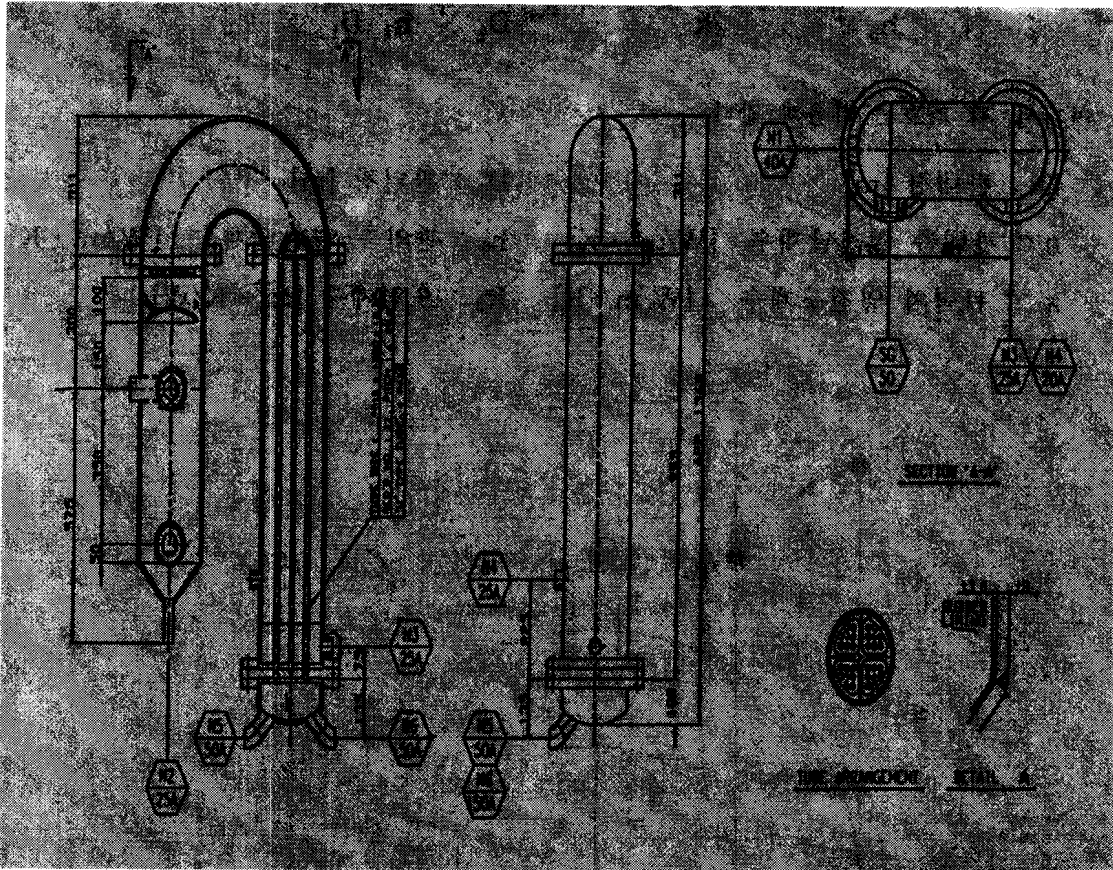


Fig. 2 Diagram of Flash Chamber & Flash Vapor Condenser

### 2.3 응축기(Flash Vapor Condenser)

응축기(flash vapor condenser)는 전열관이 U자형으로 되어 있는 일종의 Shell & Tube 형의 열교환기로서 튜브의 외측에서는 포화상태의 증기가 응축되며, 관내에는 냉각해수가 흐른다. 그러므로 열전달은 튜브 외측의 응축열전달, 벽을 통한 열전도 및 튜브내의 강제 대류 열전달로 구성된다. Fig. 3에 응축기 전열관에서의 열전달 모델을 나타내었으며, 복사 열전달량을 무시하면 열교환량  $Q$ 와 동심 원통관에서 튜브외측의 오염계수(fouling factor)를 무시한 열관류율  $U$ 는, 식(2.1)과 식(2.2)로 각각 나타낼 수 있다.

$$Q = UA(T_1 - T_2) \quad (2.1)$$

$$U = \frac{1}{\frac{1}{h_o} + \frac{D_o \ln(D_o/D_i)}{2k} + R_{fi} \frac{D_o}{D_i} + \frac{1}{h_i} \frac{D_o}{D_i}} \quad (2.2)$$

여기서, 각 기호는 다음과 같다.

$D_i$  : 관내경 [m]

$D_o$  : 관외경 [m]

$h_i$  : 관내측 열전달계수 [ $W/m^2 \cdot K$ ]

$h_o$  : 관외측 열전달계수 [ $W/m^2 \cdot K$ ]

$k$  : 관벽의 열전도계수 [ $W/m \cdot K$ ]

$R_{fi}$  : 오염계수 [ $m^2 \cdot K/W$ ]

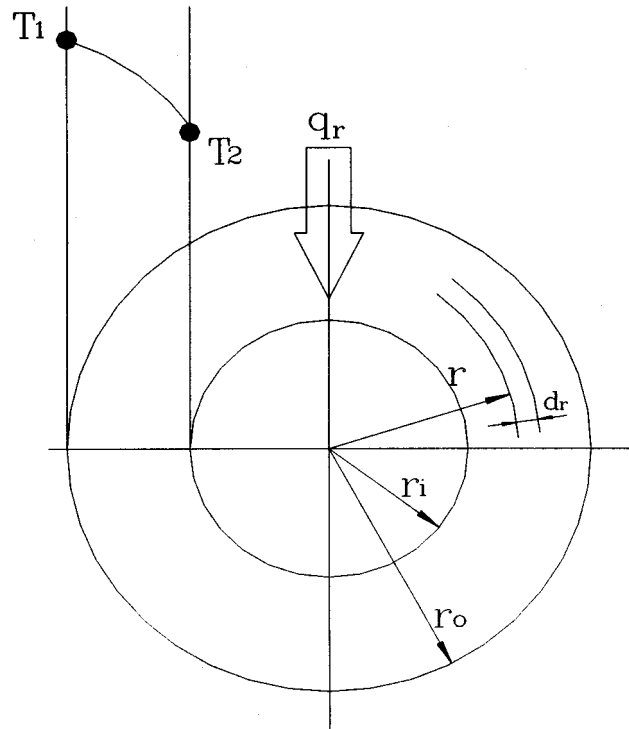


Fig. 3 Calculation model of heat flow in a circular tube

내경이  $r_i$ , 외경이  $r_o$ 인 원통형 관의 경우, 내부 발열량이 없고 반경방향으로만 열전달이 일어나는 1차원 정상상태의 조건을 가정하면 온도  $T$ 는 변수  $r$ 만의 함수라고 볼 수 있어 원통좌표계의 열전도방정식은 다음과 같다.

$$\frac{1}{r} \frac{d}{dr} \left( kr \frac{dT}{dr} \right) = 0 \quad (2.3)$$

관중심으로부터  $r$ 만큼 떨어진 지점에서의 열평형식을 적용하면, 전열량  $q_r$ 은 Fourier의 법칙에 의하여 다음과 같다.

$$q_r = -k A \frac{dT}{dr} = -k(2\pi r L) \frac{dT}{dr} \quad (2.4)$$

열전도율  $k$ 가 일정하다고 가정하면,

$$\frac{d}{dr} \left( r \frac{dT}{dr} \right) = 0 \quad (2.5)$$

$$\text{경계조건 } r=r_i \quad ; \quad T=T_2 \quad r=r_o \quad ; \quad T=T_1$$

식(2.5)에 경계조건을 적용하여 정리하면 온도분포는,

$$T(r) = \frac{(T_1 - T_2)}{\ln(r_i/r_o)} \ln\left(\frac{r}{r_o}\right) + T_2 \quad (2.6)$$

위식을 미분하여 식(2.4)의 열평형식에 대입하면, 반경방향으로 흐르는 열량은 다음과 같이 된다.

$$q_r = 2\pi k L \frac{(T_1 - T_2)}{\ln(r_i/r_o)} \quad (2.7)$$

따라서 식(2.7)은 응축부 콘덴서 튜브의 관벽을 통하여 전달되는 전열량으로 응축부내의 포화증기가 포화수로 되는데 필요한 잠열량과 같아야 한다.





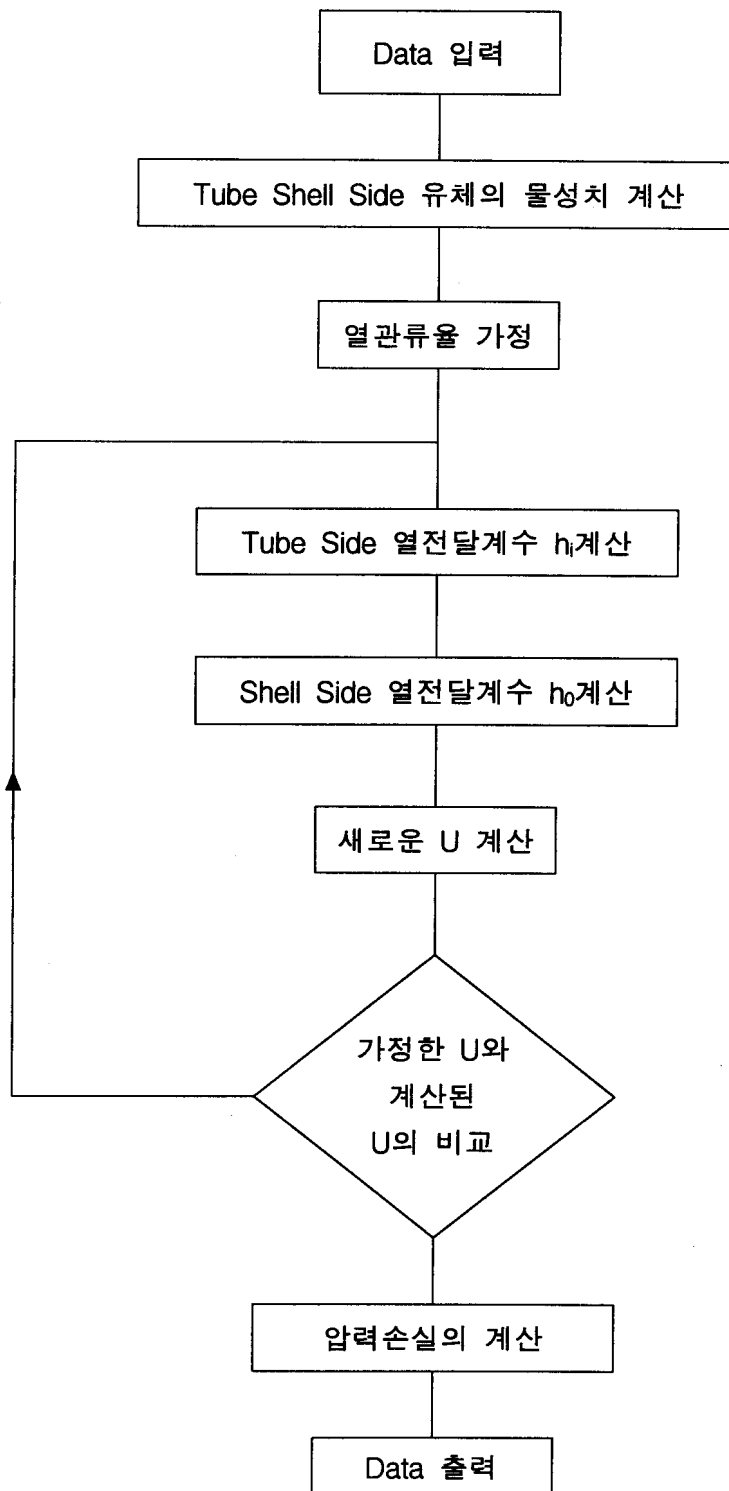


Fig. 4 Flow Chart for the CAD of Flash Vapor Condenser

## 2.4 진공 추기 및 브라인 이젝터(Water Jet Ejectors)

저압증발조(flash chamber)에 분사된 고온의 해수는 분사노즐에서 분사되어 낙하하면서 감압 증발된다. 증발에 의하여 열량을 빼앗긴 해수는 포화수 상태가 되어 Flash chamber의 하부에 고인다. 이를 연속적으로 배출하기 위한 이젝터가 브라인이젝터(water jet brine ejector)이다.

한편 Flash vapor condenser의 하부 근처에는 불응축가스가 쌓이게 되며, 이를 연속적으로 배기하여야 증발기 및 응축기내의 압력을 소정의 압력으로 유지할 수 있다. Fig. 5에 추기 및 브라인 이젝터(water jet vacuum and brine ejector)의 조립도를 나타내었다.

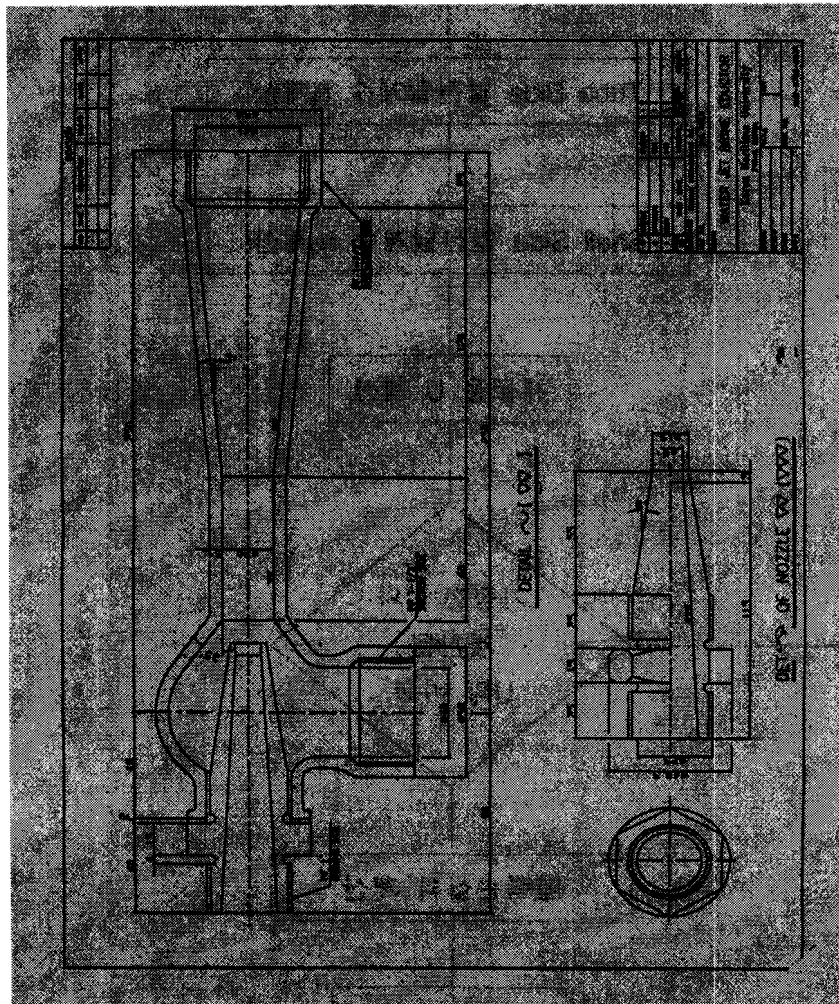


Fig. 5 Diagram of Water Jet Vacuum and Brine Ejectors

## 3. 종합성능 평가실험

Fig. 6에 본 실험장치의 열전대 삽입위치, 온도계 및 압력계의 위치를 나타내었다. 실험에 사용된 0.5mm $\emptyset$ 의 C-A열전대는 표준온도계와 열전대의 열기전력과의 관계를 검정하였으며, 온도의 검정범위는 일반적으로 조수기에서 사용되는 최대온도를 감안하여 100 $^{\circ}$ C까지 하였다. 압력 측정은 부르돈형압력계를 주로 사용하였으며, U자형 마노미터를 병행 사용하여 검정하였다.

장치의 진공도 실험결과는 장치 운전 시작 후 약 20분만에 사용 진공도 80 Torr에 도달하였으며, 진공도가 60 Torr에 도달한 후 추기용이젝터 및 브라인이젝터 구동용 펌프를 정지한 상태에서 진공 유지실험을 한 결과 진공도 200 Torr까지 하강하는데 60분이 소요되었으며, 이는 본 실험장치의 기밀성이 충분함을 보여 주는 것이다.

실험은 장치의 진공도가 충분히 안정된 상태에 도달한 후에 실시하였으며, 담수화 장치의 종합성능시험결과의 일례를 Table 1에 나타내었다. 또한 Flash chamber의 진공압력, 증발기 입구온도 및 유량에 따른 조수량, 전력소모량 및 기름소모량을 Fig. 7(at 80 Torr) 및 Fig. 8(at 60 Torr)에 각각 나타내었다. 본 담수화 장치의 설계조건에서의(0.6 m<sup>3</sup>/hr, 80 $^{\circ}$ C at 80 Torr) 조수량은 9936.0 kg/day이고, 이때의 기름소모량은 134.4  $\ell$ /day로서 1 ton/day 용량의 조수장치의 성능을 확인하였다.

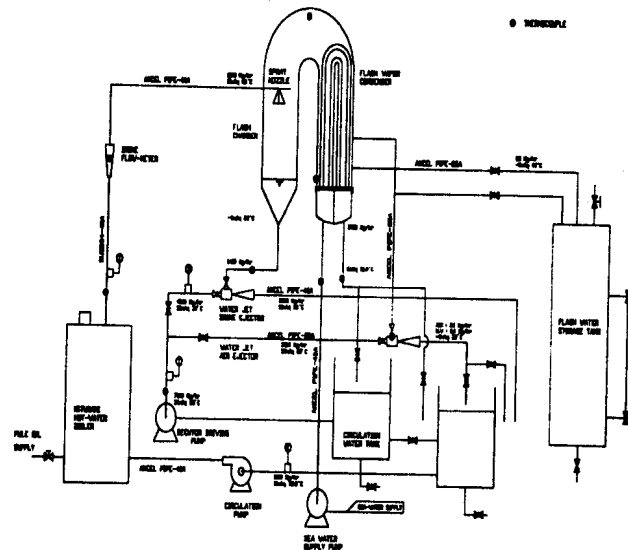


Fig. 6 Measuring Positions of Temperatures and pressures

Table 1 Performance Test Results of Present F.W.G.

실험조건		진공압력: 60 Torr      대기온도 : 25 °C 보일러 출구온도: 45°C      날씨 : 흐림 유량 : 0.4 m3/hr      습도 : 67 %				
실험시간(min.)		계산치	실험치			
			30	60	90	
증발기	입구온도(°C)		45	45	45	45
	출구온도 (°C)	water	41.5	37	41.5	41
		vapor	41.5	38	42	40.5
	입구 유량(m3/hr)		0.4	0.4	0.4	0.4
	출구 유량 (m3/hr)	water	397.6	397	396	396.8
		vapor	2.4	3	4	3.2
입구 압력(kgf/cm2)		0.4	0.4	0.4	0.4	
응축기	Shell Side	입구온도 (°C)	41.5	39	42	40.5
		출구온도 (°C)	26	26	26	26
		포화온도 (°C)	41.5	39	42	40.5
		응축유량 (kg/hr)	2.4	3	4	3.2
	Tube Side	입구온도 (°C)	22	22	22	22.3
		출구온도 (°C)	22.13	23.5	23.5	22.5
		유량 (m3/hr)	11	11	11	11
Ejector	Brine	압력 (kgf/cm2)	3.6	3.6	3.6	3.6
		유량 (kg/hr)	4168	4168	4168	4168
	vacuum	압력 (kgf/cm2)	3.6	3.6	3.6	3.6
		유량 (kg/hr)	4168	4168	4168	4168
조수 염도	염도 ppm		8	8	7	6
조수량	순간유량(kg/hr)		3.2	3	3.3	3.2
	조수량(kg/day)		76.8	72	81.2	76.8

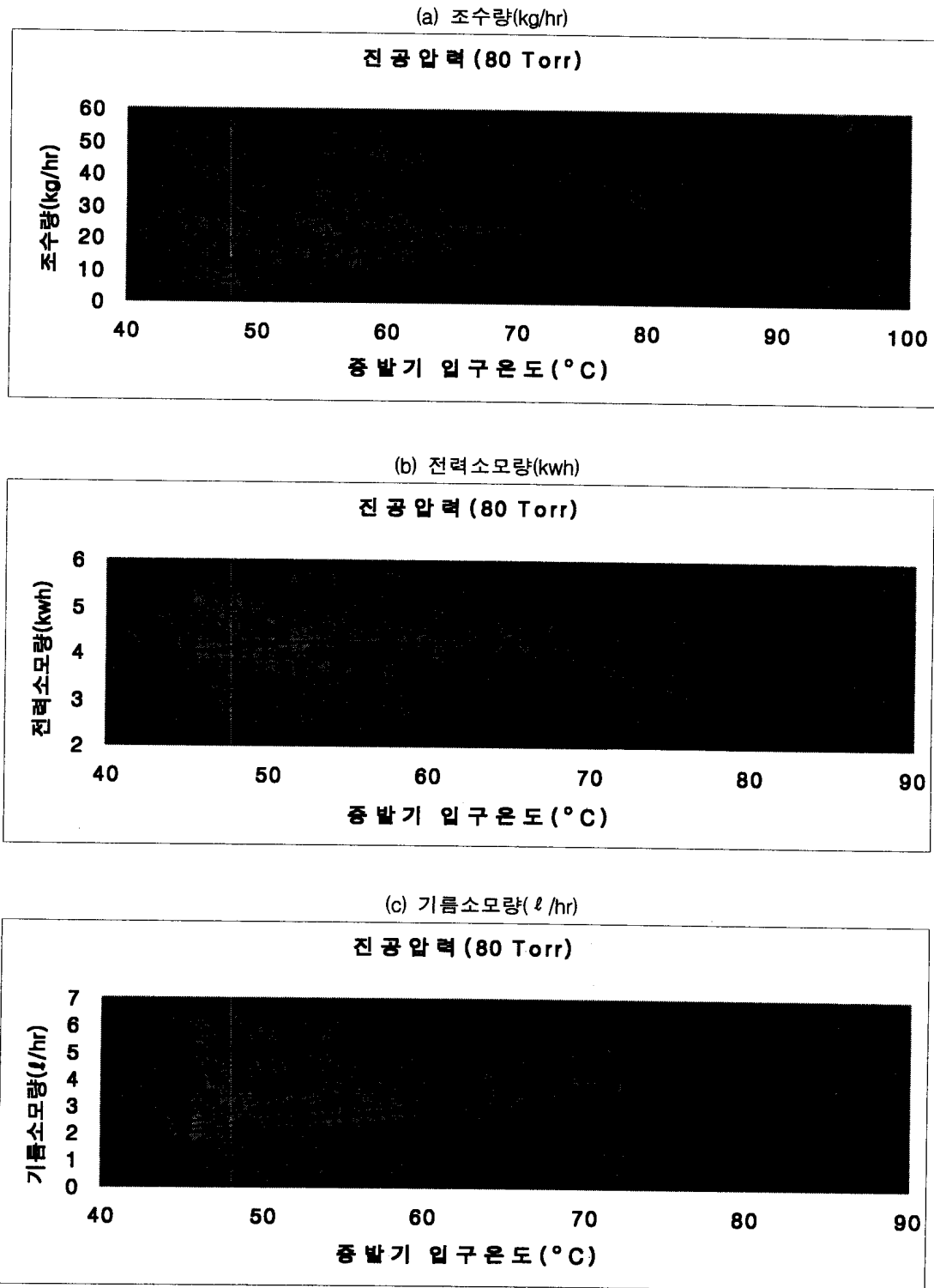


Fig. 7 Performance test results at 80 Torr in Flash chamber

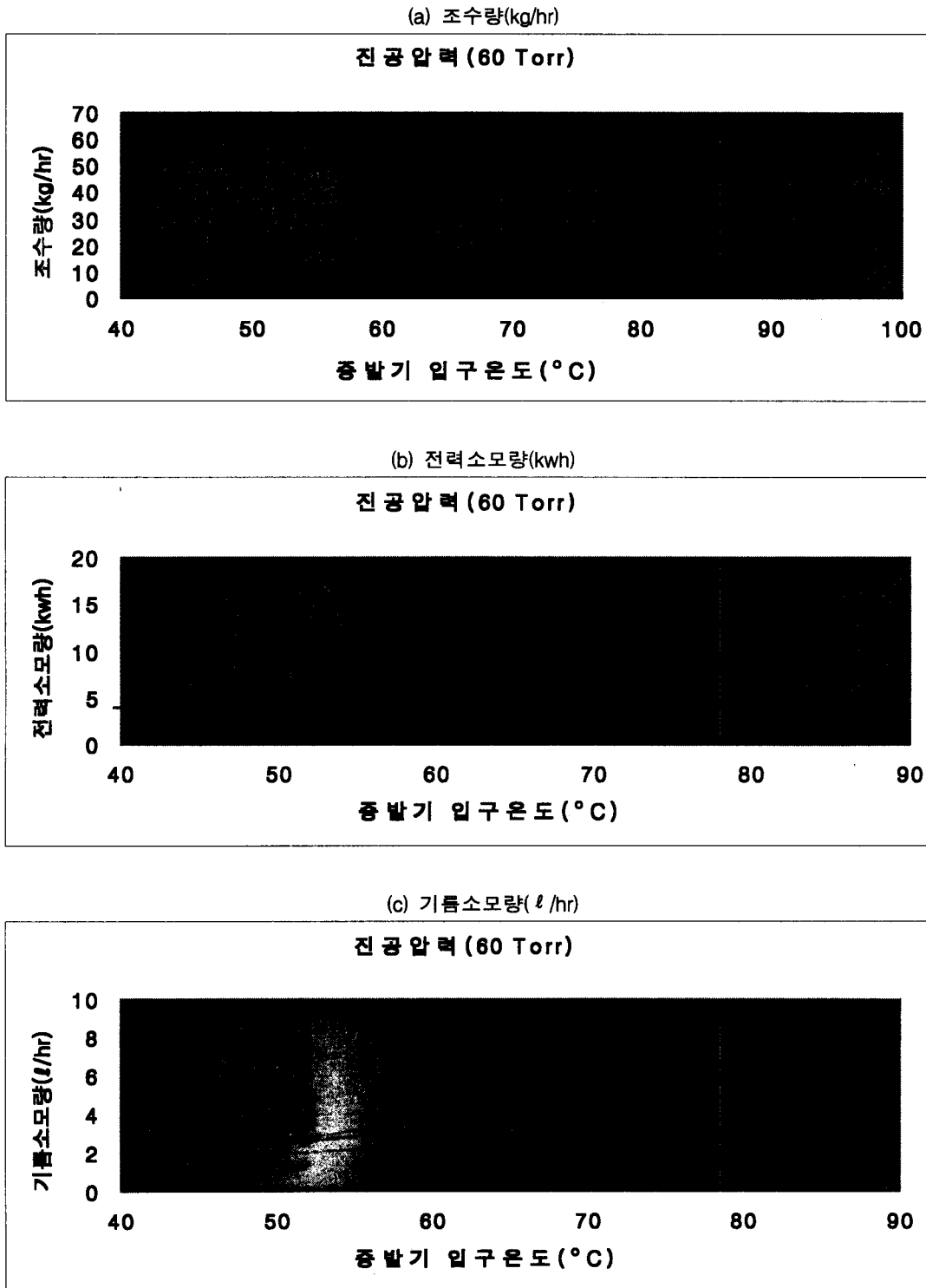


Fig. 8 Performance test results at 60 Torr in Flash chamber

#### 4. 결 론

본 연구에서 개발된 도서지방용 1톤급 담수화장치는 도서지방의 각 가정에 기 설치되어 있는 가정 난방용 보일러의 열원을 사용하는 저압증발식 담수화 장치이며, 전체시스템의 기본설계기술, 저압 증발부 및 응축기의 열설계기술 및 장치의 운전 성능 평가기술을 확립하였다. 아울러 다음과 같은 개발효과가 기대된다.

- 도서지방의 갈수기에 식수 및 생활용수의 확보가 가능하므로 도서지방의 생활 환경 개선에 도움이 된다.
- 기존 설비인 난방용 보일러를 이용함으로써 장치의 실질적인 시스템 구입비가 절감 된다.

본 연구에 계속하여 금후 생산 공급을 위한 공정기술의 개발, 단위 기기의 단순화, compact화에 대한 지속적인 연구 노력이 필요하리라 사료된다.

#### 참 고 문 헌

- (1) Huyghe J. et al, 1968, Desalination 4, pp. 209~219.
- (2) P. M. Wild et al., 1990, Development of a Centrifugal Reverse-Osmosis Desalination Unit of Intermediate Scale, Marine Technology, Vol. 27, No. 3.
- (3) 高見朝成, 1973, 船用造水装置, Journal of M.E.S.J., Vol. 8, No. 19, pp.744~746.
- (4) Heat transfer design handbook, 1983, vol.3, Hemisphere publishing co., pp.13~75.
- (5) 傳熱工學資料 第3版, 1975, 日本機械學會編
- (6) 오병주, 1988, 저압 증발식 조수기의 성능특성에 관한 연구, 전남대학교 대학원 논문집.
- (7) 김경근외 5인, 1991, 저압증발식 소형 조수기의 성능특성에 관한 연구, 산학협동재단 보고서.
- (8) Philip Liu, 1990, A New Concept in Marine Desalination-The Thermal Compression Distillation Plant, Marine Technology, Vol. 27, No. 3.

