

工學博士 學位論文

휴대폰과 유선전화를 위한 다기능
접속장치의 설계 및 구현

Design and Implementation of Multiple Function
Interface for Mobile Phone and Telephone

指導教授 林 宰 弘

2004 年 8 月

韓國海洋大學校 大學院

電子通信工學科

李 在 勳

工學博士 學位論文

휴대폰과 유선전화를 위한 다기능
접속장치의 설계 및 구현

Design and Implementation of Multiple Function
Interface for Mobile Phone and Telephone

指導教授 林 宰 弘

2004 年 8 月

韓國海洋大學校 大學院

電子通信工學科

李 在 勳

本 論 文 을 李 在 勳 의 工 學 博 士
學 位 論 文 으 로 認 准 함 .

委 員 長 ː 李 尙 培 (印)

委 員 ː 朴 沆 植 (印)

委 員 ː 金 東 逸 (印)

委 員 ː 孫 慶 洛 (印)

委 員 ː 林 宰 弘 (印)

2004年 8月

韓 國 海 洋 大 學 校 大 學 院

電 子 通 信 工 學 科 李 在 勳

목 차

Abstract	vi
Abbreviations	ix
제 1 장 서 론	1
제 2 장 유·무선 전화기 인터페이스의 구조와 특성	4
2.1 유·무선 전화 사용 현황	4
2.2 유선 전화기	9
2.3 EIA-232-C	15
2.4 단문 메시지	20
2.5 WAP	24
2.6 주문형 비디오	27
2.7 위성항법장치	29
2.8 위치기반 서비스	32
2.9 R-UIM	34
2.10 M-Commerce	36
2.11 WIPI	38
2.12 통신사 별 AT-Command 현황	40
제 3 장 MFI의 설계 및 구현	44
3.1 MFI의 구성	44
3.2 MFI 소프트웨어의 설계	47
3.3 MFI 하드웨어의 구현	73

제 4 장 실험 및 고찰	86
4.1 휴대폰으로 온 콜을 유선전화로 통화	86
4.2 공중전화교환 망을 통해 전화가 왔을 때	87
4.3 휴대폰의 전화번호를 이용한 전화걸기	87
4.4 USB 연결 포트 지원	88
제 5 장 결 론	89
참 고 문 헌	91

그림 목 차

그림 2-1. 유선 전화기의 구조	9
그림 2-2. 전화사용 중의 로컬 루프의 신호들	10
그림 2-3. 펄스 다이얼링 신호	13
그림 2-4. 톤 다중 주파수 배열	14
그림 2-5. EIA-232-C 사양에 따른 전압 레벨	15
그림 2-6. EIA-232-C 신호전송	17
그림 2-7. 소프트웨어 핸드셰이크	19
그림 2-8. 단문 메시지 서비스를 위한 시스템 구성도	20
그림 2-9. 스트리밍 파일 포맷을 이용한 주문형 비디오 서비스 구조 ..	28
그림 2-10. 위치기반서비스 시스템 구성도	33
그림 3-1. MFI의 외형	45
그림 3-2. MFI의 소프트웨어 블록도	47
그림 3-3. MFI의 동작 흐름도	48
그림 3-4. 보오드 레이트 발생기 모드에 있는 타이머 2	50
그림 3-5. 인터럽트 소스	53
그림 3-6. I ² C의 장치 연결	56
그림 3-7. I ² C의 SDA & SCL	56
그림 3-8. I ² C의 시작 & 종료	57
그림 3-9. I ² C의 응답	57
그림 3-10. I ² C의 포맷	58
그림 3-11. KEY_CALLSEND_S 전이	62
그림 3-12. KEY_CALLRECV_S 전이	63
그림 3-13. 단말기 초기화	64
그림 3-14. 단말기 통화중 상태 확인	65
그림 3-15. 단말기 통화 종료	66
그림 3-16. 단말기 전화 수신 시 통화 기능	66
그림 3-17. 단말기의 주소록에서 선택한 번호 찾기 기능	67

그림 3-18. 코텍	71
그림 3-19. MFI의 하드웨어 블록도	74
그림 3-20. 조립된 상태의 MFI	75
그림 3-21. 시험용 장비 연결도	76
그림 3-22. 오디오 입력	77
그림 3-23. 오디오 출력	78
그림 3-24. 코텍 회로도	79
그림 3-25. 톤 다중 주파수 발생기	80
그림 3-26. OP-AMP 회로도	80
그림 3-27. 전원 인가시의 리셋회로	81
그림 3-28. 디버거 인터페이스	82
그림 3-29. 디버거 내부 블록도	83
그림 3-30. 디버거 회로도	83
그림 3-31. 디버거 타이밍	84
그림 3-32. 디버거의 소스 코드	85

표 목 차

표 2-1. 유·무선 가입자 현황(2003년 1월 기준)	4
표 2-2. 통신사별 휴대폰 가입자 현황(2003년 1월 기준)	5
표 2-3. SK텔레콤의 부가서비스 목록	6
표 2-4. 한국통신 프리텔의 부가서비스	7
표 2-5. LG텔레콤의 부가 서비스	8
표 2-6. WAP과 기존 인터넷의 비교	25
표 2-7. UAT를 위한 명령어 종류	35
표 2-8. 단말기 최소 사양	39
표 2-9. SK텔레콤의 AT-Command 형식	41
표 2-10. 한국통신 프리텔의 AT-Command 형식	42
표 2-11. LG텔레콤의 AT-Command 형식	43
표 3-1. MFI의 외부 연결 장치	46
표 3-2. IE Register	54
표 3-3. MFI의 상태 Machine	59
표 3-4. MFI의 AT-Command의 형식	64
표 3-5. MFI의 AT-Command	65
표 3-6. 톤 다중 주파수 데이터 값	69
표 3-7. 코텍의 PCM 입출력	71

Abstract

As recently, environment of electromagnetic waves is gradually deteriorated in Korea and issue of electromagnetic wave's harmfulness is proposed, it is available to sell only if evaluating test for harmfulness to human body should be passed when newly developed mobile phone is submitted as mode registration for sale of domestic market since April 2002. Additionally, Ministry of Information & Communication establish 5-year general policy of environment preservation for electromagnetic waves which should be in force during 2003 - 2007 and a lot of researches are going on in progress.

Mobile phone developing company is considering electromagnetic wave's non-absorption rate on design stage when this company start to develop new model and working on various measures to pass on adaptability test of electromagnetic wave's non-absorption rate on finished stage which is eventually, going on sale as optimization.

However, we acknowledge existing electromagnetic wave's harmfulness and even lots of people have been developing products which diminish electromagnetic wave, users request harmlessness from electromagnetic wave and simultaneously, request convenience which result in difficulties for development of related products.

Therefore, the goal of this dissertation is to design and realize MFI(Multiple Function Interface) which enables efficiency and convenience by using cable phone to receive phone-call from mobile phone or make phone-call to mobile phone in order to diminish exposure time to electromagnetic wave which gives influence to

human body and make the best use of existing cable phone and combine external various interfaces which connect PSTN(Public Switched Telephone Network) and computer.

Additional interface connecting function is also added to MFI in order for user's convenience. It is materialized that to make signal change will make conversation through cable phone which phone-call is actually mobile phone received and to make user avoid direct contact to mobile phone when make conversation which will diminish exposure time to electromagnetic wave.

Further, it has not only original function as transfer from mobile phone conversation to cable phone conversation but also has phone call function by use of cable phone because it is designed MFI could acknowledge specific phone number which stored at address list in the mobile phone.

This function enables user to use relatively cheap priced cable phone network which could be possible to save phone bill and to make phone call by only one time key touch without additional dialing. Additionally, according to development of mobile phone's capability, as it is possible various data such as image, melody, moving image and address list, etc could be saved at inside memory of mobile phone, these data are easily interchanged because it is available to connect to computer through MFI's USB(Universal Serial Bus) port. This dissertation is organized as follows.

At chapter II, various interface structure and characteristic of cable & mobile phone which MFI is materialized and applied are explained here. Use status of Cable & mobile phone, kinds of mobile phone service and AT Command of each telecommunication service

providers which could be actually used at MFI are also explained. At chapter III, MFI's software which is multiple interface equipment by making use of mobile phone & cable phone is designed and hardware is materialized based on it. At chapter IV, it is explained that the way that make conversation with cable phone which mobile phone actually received call in use of materialized MFI, receiving way when call is received through public phone exchange network, the way of how to make call in use of phone number in mobile phone. Test and study are done about way of USB connecting port support. At chapter V, finally, conclusion is made.

Abbreviations

BSC	Base Station Controller (기지국 제어 장치)
CAF	Calling Feature (발신자 정보표시 서비스)
CBS	Cell Broadcasting Service (방송 형 메시지)
CDMA	Code Division Multiple Access (코드분할 다중접속)
CHAP	Challenge-Handshake Authentication Protocol (핸드셰이크 인증 프로토콜)
CNAP	Calling Name Presentation (발신자 애칭 서비스)
CNIP	Calling Number Identification Presentation (발신번호 표시 서비스)
CNIR	Calling Number Identification Presentation (전화번호 표시 제한 서비스)
CTS	Cleat to Send (송신 알림 신호)
DM Cable	Data Monitoring Cable (데이터 모니터링 케이블)
DNA	Deoxyribonucleic Acid (디옥시리버 핵산)
DRM	Digital Rights Management (디지털 콘텐츠 권리 관리)
DSR	Data Set Ready (데이터 준비 신호)
DTMF	Dual Tone Multifrequency (이중 톤 다중 주파수)
DTR	Data Terminal Ready (데이터 터미널 대기)
EIF	External Information Function (외부정보기능)
EIF-D	External Interface Function for Data Mobile Station (데이터 이동국의 외부정보기능)
EMI	Electro Magnetic Interference (전자파 장애)
EVRC	Enhanced Variable Rate Coder (가변 오디오 압축기)
GPS	Global Positioning System (위성 항법 장치)

GSM	Global Systems for Mobile Communication (유럽식 이동전화)
GVM	Game Virtual Machine (게임용 가속기)
IE	Interrupt Enable (인터럽트 동작 지시)
LBS	Location Based Service (위치추적서비스)
LCD	Liquid Crystal Display (액정 디스플레이)
LMS	Long Message Service (장문 메시지 서비스)
LSB	Least Significant Bit (최하위비트)
M-Commerce	Mobile Commerce (모바일 전자상거래)
ME	Mobile Explorer (모바일 탐색기)
MFI	Multiple Function Interface (다기능 접속장치)
MMS	Multimedia Messaging Service (멀티미디어 메시지 서비스)
MPEG	Moving Picture Expert Group (동영상 구현 개발그룹)
NCW	Nate Call Waiting (네이트 통화중 대기)
PACA	Penta Advanced Ciphering Algorithm (블록암호 알고리즘)
PAP	Password Authentication Procedure (암호 인증 절차)
PCM	Pulse Code Modulation (펄스 코드 변조)
PCS	Personal Communication System (개인휴대통신 서비스)
PDA	Personal Digital Assistant (개인휴대 디지털장치)
PDOP	Position Dilution of Precision (위치 정확도 저하)
PIMS	Personal Information Management system (주소록)
PM	Pulse Modulation (펄스 변조)
PSTN	Public Switched Telephone Network (공중전화 교환망)
RNA	Ribonucleic acid (리보핵산)
RTS	Request to Send (송신요청)

R-UIM	Removable User Information Module (탈착 가능한 UIM)
SAR	Specific Absorption Rate (전자파 비 흡수율)
SCL	Serial Clock Line (직렬 클럭 라인)
SDA	Serial Data Line (직렬 데이터 라인)
SIM	Subscriber Identity Module (가입자 신원 증명 모듈)
SIS 3	Simple Image Service 3 (동영상 압축전송 솔루션)
SMS	Short Message Services (단문 메시지)
TTA	Telecommunications Technology Association (한국정보통신기술협회)
UART	Universal Asynchronous Receiver/Transmitter (범용비동기 수신/송신기)
UAT	UIM Application Toolkit (UIM 활용 개발 장치)
UIM	User Information Module (사용자 정보가 담긴 모듈)
USB	Universal Serial Bus (범용직렬버스)
ETSI	European Telecommunications Standards Institute (유럽 통신규격 학회)
VOD	Video On Demand (주문형 비디오)
WAP	Wireless Application Protocol (무선접속 응용 통신규약)
WIM	WAP Identity Module (무선접속 응용 통신규약 보안 모듈)
WIPI	Wireless Internet Platform for Interoperability (무선인터넷 플랫폼 표준)
WML	Wireless Markup Language (무선 마크업 언어)
WPBX	Wireless Private Branch Exchange (무선 사설 교환기)
XML	Extensible Markup Language (차세대 인터넷 언어)

제 1 장 서 론

현대사회는 생활의 편리함을 위해 많은 전자 제품들을 고안하고 개발하게 되었다. 이러한 일련의 일들이 현대인들에게는 편리한 삶을 누리게 하고는 있지만, 결코 윤택한 삶을 제공한다고는 할 수 없다. 그 이유는 주변의 많은 전자 제품들이 인체에 유해한 것으로 알려지고 문제화되고 있는 전자파를 발생시키고 있기 때문이다.

특히 그 중 휴대폰은 사람들이 널리 사용하는 전자 제품 중 하나이며, 무선으로 데이터를 전송하기 위해 높은 출력을 발생시키므로 그만큼 전자파를 많이 발생하게 된다. 세계적으로 휴대폰의 사용이 급격히 증가하고 국내에서도 그 사용자수가 폭발적으로 증가하여, 현재 휴대폰 가입자 수가 삼천만명이 넘는 시대를 맞이하게 되었다. 휴대폰 전자파의 인체에의 유해논란은 1998년 호주의 한 의학전문지가 휴대폰의 전자파가 뇌종양을 일으킬 수 있다고 경고한 이후 본격화되었다.

일반적으로 휴대폰에서 발생하는 전자파는 뇌종양과 기억력 감퇴, 치매 등을 불러올 우려가 높은 것으로 지적되고 있으며 동물실험에서 그 유해성이 점차 입증되고 있다. 이에 대한 연구 결과를 간략히 소개하면, 바이오가드 발명자인 송재권 의학박사는 “강한 전자장을 형성하여 인체의 미약한 생체 에너지의 흐름을 차단함으로써 질병에 대한 저항력을 감소시킬 수 있다”고 하였고, 미국 존스 홉킨스 대학의 제네바브 마타노스키 박사는 “인체세포내의 DNA와 RNA 기능을 방해하고 면역력을 감소시켜 암, 유산, 신경통 등 질병을 유발할 수 있다”는 연구 결과를 발표하였다. 또한, 오링 테스트 창시자인 오무라 요시아키 교수는 “전자파는 혈전 유발물질인 트롬복산 B2의 생성을 촉진하여 미소순환장애를 초래할 수 있다”고 하였다. 미국의 국립 방사선 보호위원회는 “전자장이 멜라토닌 호르몬 분비를 방해하여 수면부족, 심장병, 치매, 파킨스 병, 유방암을 일

으킬 수 있다”고 경고하였다. 그리고 스웨덴 국립 근로생활 연구소는 “휴대폰 사용자에게서 두통, 각막건조, 피부자극 등을 호소하는 경우가 많다”고 발표하였다[1].

휴대폰 전파가 인체에 영향을 미치는 이유는, PCS 대역 휴대폰의 경우 그 출력은 보통 200~300 mW로서 미약한 편이지만, 인체 두부에 밀착한 상태에서 주로 사용되기 때문이며, 현재까지 알려진 바에 의하면 이를 쪼인 인체 부위의 온도가 국부적으로 상승하기 때문이다. 이러한 우려를 규명하기 위해 많은 이론적, 실험적인 연구가 수행되어 왔다. 이러한 현상을 설명하기 위해 도입된 것이 “전자파 비 흡수율”이며, 이는 ‘생체가 단위 질량 당 단위 시간에 전파로부터 흡수하는 에너지 양’을 의미한다 [2].

최근 국내에서도 전자파 환경이 갈수록 악화되고 전자파 유해성 논란이 제기됨에 따라 2000년 12월 정보통신부고시 제2000-1호(전자파인체보호 기준), 제2000-2호(전자파강도측정기준), 제2000-3호(전자파흡수율측정기준), 제2000-4호(전자파강도 및 전자파흡수율 측정대상기기·측정방법)가 발표되었고, 2002년 4월 이후 국내 시장에서 판매되는 휴대폰에 대해 형식등록 시 인체 유해성 평가시험을 합격해야만 판매가 가능해졌다. 또한, 정보통신부를 중심으로 ‘전자파 환경보호 5개년 종합대책’을 수립하여 2003년부터 2007년까지 시행하기로 하는 등 많은 연구가 진행되고 있다 [3]~[5].

비록 휴대폰 개발업체에서는 새로운 모델을 개발할 때 설계부터 전자파 비 흡수율을 고려하여, 완성 단계에서 전자파 비 흡수율의 적합성 시험을 통과하기 위해 여러 방법의 작업이 이루어지므로 최적화가 끝난 상태로 출시된다. 하지만 정도의 차이는 있지만 존재하는 이러한 전자파의 유해성을 인식하고 많은 사람들이 전자파를 줄이는 제품을 개발하고는 있으나, 사용자들은 전자파 장애 방지를 요구하는 동시에 편리성도 요구하고 있어 관련 제품들의 개발이 어려운 시점에 와 있다.

따라서 본 논문에서는 전자파의 영향으로부터 사용자들을 보호하고 통화의 편의성을 지원하기 위한 휴대폰과 유선전화를 위한 다기능 접속장치인 MFI의 설계 및 구현에 대한 것이며, MFI에는 사용자의 편의를 위해 부가적인 인터페이스 접속기능도 추가하였다.

본 논문에서 설계 및 구현된 MFI는 휴대폰으로 걸려온 전화를 유선전화기를 이용하여 통화할 수 있도록 신호를 변환해주므로, 사용자로 하여금 통화 시 휴대폰과의 직접적인 접촉을 피할 수 있게 해줌으로써 전자파의 노출 시간을 줄일 수 있도록 구현된 것이다. 또한 휴대폰으로 걸려온 전화를 유선전화로의 연결이 가능하게 하는 본래의 기능뿐만 아니라, 휴대폰에 저장되어 있는 주소록의 특정 전화번호를 MFI가 인식할 수 있도록 설계하였기 때문에 유선전화를 이용하여 전화도 걸 수 있는 기능을 갖고 있다. 이 기능은 사용자로 하여금 상대적으로 저렴한 유선전화망을 이용하게 하므로 통화요금의 절약도 가능하며, 추가의 다이얼링 없이 단 한번의 키 조작으로 전화걸기를 가능하게 해준다. 또한 휴대폰의 성능이 발달함에 따라 휴대폰의 내부 메모리에 이미지, 멜로디, 동영상, 주소록 등의 여러 데이터들을 저장할 수 있는데, MFI의 USB 포트를 통해 컴퓨터와 연결이 가능하므로 이러한 데이터들을 손쉽게 주고받을 수 있다.

본 논문의 구성은 다음과 같다. 제 2 장에서는 MFI가 구현되기 위해 적용된 기술에 관한 개요와 인터페이스의 원리를 설명하고, 3장에서는 휴대폰과 유선전화를 위한 다기능 접속장치 장치인 MFI의 설계 및 구현에 대하여, 4장에서는 구현된 MFI에 대한 실험 및 고찰을 하였고, 5장에서는 결론을 맺었다.

제 2 장 유·무선 전화기 인터페이스의 구조와 특성

2.1 유·무선 전화 사용 현황

2003년 1월 기준으로 유·무선 가입자의 현황은 표 2-1과 같으며, 국내 휴대폰 사용자의 인구를 대략적으로 확인할 수 있다. 이는 이미 무선 전화 사용자의 수가 유선 전화 사용자의 수를 훨씬 능가하고 있다는 것을 알 수 있게 한다. 휴대폰 이용자 수가 삼천이백만명 이상이 이용하고 있으나, 휴대폰 가입자의 증가율이 점점 미미해지는 것으로 미루어 볼 때 그 증가세가 포화점에 도달했음을 예측할 수 있게 하여준다.

표 2-1. 유·무선 가입자 현황(2003년 1월 기준)

Table 2-1. The status of cable & cordless phone subscriber
(January, 2003)

(단위 : 명)

구 분	2002. 12월말	1월 가입현황		2003. 1월말	점유율 (1월말 기준)
		증 감	증감율		
합 계	56,264,300	△185,630	△0.3%	56,078,670	100%
시내전화	23,490,130	△260,762	△1.1%	23,229,368	41.4%
이동전화	32,342,493	74,747	0.2%	32,417,240	57.8%
무선호출	140,284	△6,805	△4.9%	133,479	0.2%
TRS	210,894	4,707	2.2%	215,601	0.4%
무선데이터통신	80,499	2,483	3.1%	82,982	0.2%

휴대폰 서비스 제공 업체들은 새로운 가입자를 확보하거나 기존 가입자를 유지하기 위하여, 본연의 기능 외에도 이미지, 멜로디, 동영상, 무선 인터넷 등의 여러 가지 부가 기능을 제공하고 있다.

표 2-2는 휴대폰 사용자별 3사의 점유율을 나타내고 있다.

표 2-2. 통신사별 휴대폰 가입자 현황(2003년 1월 기준)
Table 2-2. The subscriber status on each service providers
(January, 2003)

(단위 : 명)

구 분	2002.12월말	1월 가입현황		2003.1월말	점유율 (1월말 기준)
		증 감	증감율		
합 계	32,342,493	74,747	0.2%	32,417,240	100%
SK텔레콤	17,219,562	145,190	0.8%	17,364,752	53.6%
한국통신프리텔	10,332,770	△55,437	△0.5%	10,277,333	31.7%
LG텔레콤	4,790,161	△15,006	△0.3%	4,775,155	14.7%

2.1.1 3사의 휴대폰 부가 서비스 목록

휴대폰의 사용자가 증가함에 따라 통신사에서 휴대폰에 제공하는 서비스들도 추가되고 있다. 표 2-3, 표 2-4, 표 2-5는 최신 사양의 휴대폰에서 추가되는 부가 서비스들의 목록이다. 이동통신 3사의 부가서비스들은 아래의 목록 외에도 다른 기능들이 있지만, 대표적인 기능들만 나열한다.

표 2-3. SK텔레콤의 부가서비스 목록
 Table 2-3. SKT's additional service list

<ul style="list-style-type: none"> ● SMS 착.발신 ● Data SVC(95C,EV-DO) ● WI-PI 1.2 <ul style="list-style-type: none"> - GVM - Wavelet - SK-VM - MMS 3.5 (MPEG4) - SK-Ad MoA - NATE GPS -TCP/IP 기반 LBS 2.0 - NATE-AIR(Mobile 방송) :Wi-Top기반 - Preload(증권, 복권) - Multi Channel Sound - NG Browser 1.1 - PIMS - IrDA이용 타사폰과 전화번호 교 환 - Nate Code(2D 코드 인식 기능) - 포토 On Client 	<ul style="list-style-type: none"> ● NCW 1.3 ● 캐릭벨 ● EIF 2.3/IRM3.03/ CAF(CNAP/CNIP/CNIR) ● 인증/OTA ● 음성 쪽지/스팸방지/E-SMS ● LMS(SMS기반) ● Nate 폰피 / **114 ● Moneta Chip(M-commerce) ● 통화중 대기음(배경음) 서비스 ● 포엔텔 서비스 ● Bearer 기반 서비스 ● DRM ● VOD(MPEG4, H.264, AAC Plus) ● GIGA(DSP기반) ● 4자리 국번 ● MIDI Bell/Music Bell(100K포함) ● Two Number SVC
---	---

표 2-4. 한국통신프리텔의 부가서비스
Table 2-4. KTF's additional service list

<ul style="list-style-type: none"> ● SMS 착/발신 ● 대화형 SMS(정보 서비스) ● Free Number(Ver 3.0) ● 4자리 국번 ● 데이터 서비스(13K,MDR,95C) ● CNIP/CNIR/CNAP ● CHAP/PAP ● NDSS/PACA ● Data Roaming ● 2G Character D/L(SIS/VIS) ● Enhanced Hand-Off ● KUN Browser <ul style="list-style-type: none"> - 그림나라/소리나라 - 노래방 서비스 - MIDI 멜로디 D/L - 캐릭터 D/L - 매직벨 	<ul style="list-style-type: none"> ● WIPI (WINE2.0) ● MMS/LMS ● CBS ● n-Zone ● LBS ● OTA-CM ● 포토샷/메시지물/멀티카페 ● Hot Code ● CISS ● K-merce(One Chip) ● 나야나 ● 번호이동성 ● SPAM 차단 ● VOD(MPEG4) ● AOD(AAC,WMA) ● 모바일 Flash
---	---

표 2-5. LG텔레콤의 부가 서비스

Table 2-5. LGT's additional service list

<ul style="list-style-type: none"> ● SMS 착/발신 ● 대화형 SMS ● CBS 3.0 ● 4자리 국번 ● Dual Number ● 위치추적 서비스 ● 데이터 서비스(13K,MDR,95C) ● ez Button ● CNAP/CNIP/CNIR ● OTA ● EVRC ● MIDI D/L ● WIPI 2.0 ● 2G Character 멜로디 	<ul style="list-style-type: none"> ● NG Browser (WAP 2.0) ● MMS(사진 전송, Flash, 동영상 Mail) ● KTF Roaming ● 노래방(JAVA) ● MITV Ver 2.0 ● WPBX ● GPS ● SIS3 ● M-Banking (ZOOP) ● 교통 서비스 ● 번호 이동성 ● Spam 차단 ● Mobile Flash
---	---

2.2 유선 전화기

중앙국에서 로터리 다이얼 전화나 푸시버튼 전화기에 제공하는 가장 간단한 형태의 전화 서비스는 기본적인 전화장치와 로컬루프를 표현하는 기존전화 서비스라고 부른다. 기본적인 전화기의 구조가 그림 2-1에 도시되어 있다[6]~[8].

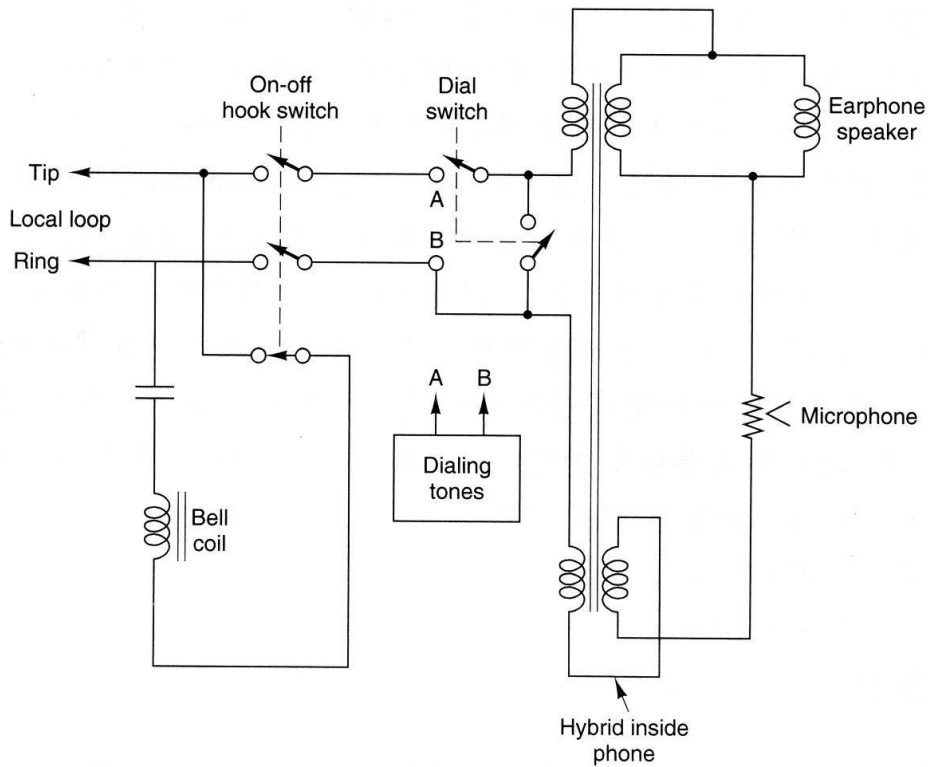


그림 2-1. 유선 전화기의 구조

Fig. 2-1 The structure of telephone

통화가 이루어지는 과정에서의 루프 전압과 루프 전류를 나타내는 것은 그림 2-2와 같다.

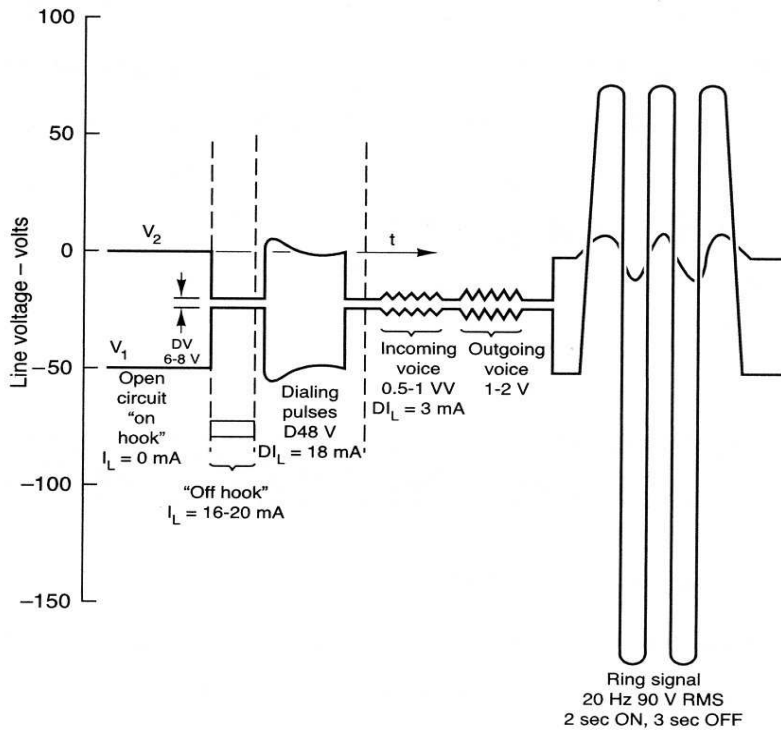


그림 2-2. 전화사용 중의 로컬 루프의 신호들

Fig. 2-2 Local loop's signals on phone call

전화가 온-후크(on-hook)일 때는 개회로처럼 보이며 흐르는 전류는 수 밀리암페어(mA) 이하이다. 이 경우에 예전의 전화기에서는 완전한 개회로가 되어 전류가 흐르지 않지만, 현재의 전화기에서는 지역 교환기 내부 메모리와 같은 전화내부회로에 매우 적은 양의 전류를 공급해준다. 적은 양의 전류만을 공급할 필요가 있는데, 만일 사용하지 않는 전화기들에 많은 양의 전류를 공급해야 한다면 중앙국에서는 사용하지 않는 수많은 전화기들에 상당한 양의 전력을 공급해야 할 것이다. 전화기가 오프-후크(off-hook) 상태가 되자마자 로컬루프 회로가 동작되고, 약 20밀리암페어(mA)의 전류가 흐르며, 중앙국의 48볼트(V) 배터리에 의해 전력이 공급된다. 로컬 루프에 흐르는 전류는 중앙국에 의해 감지되어 전화기가 오프-후크 상태라는 것을 지시해준다.

전화기와 로컬루프 사이의 2개의 도선을 팁(tip)과 링(ring)이라고 부르며, 전화 시스템에서는 연결용 커넥터로 RJ-11로 알려진 작은 플라스틱 플러그와 수신부를 채택하고 있다. RJ-11 커넥터에서는 4개의 3/8인치 × 3/8인치 도선을 수용할 수 있지만, 실내 전화에서는 2개의 도선만이 필요하고 나머지 2개의 도선은 특별한 용도로 사용될 수 있다.

2.2.1 통화신호

로컬 루프에서 음성은 아날로그 전압으로 표현된다. 수신되는 음성신호의 경우 전압이 1V에서 2V 사이이고 전류는 약 3mA이며, 송신되는 음성신호의 레벨은 수신되는 음성신호 레벨의 약 절반이다. 2개의 도선밖에 없고 음성신호는 전이중적 이기 때문에 전화기 자체에는 특별한 트랜스포머가 있어서 대부분의 화자의 음성이 이어폰 스피커에 공급되어 화자의 귀를 자극하지 않도록 해준다. 하이브리드 트랜스포머에서는 서로 반대방향으로 감긴 코일을 사용하여 송신되는 신호는 제거되고 수신되는 신호만 귀에 도달하게 해준다.

2.2.2 루프신호레벨

루프상의 신호는 사용할 수 있을 만큼 충분히 커야 하지만 전화기나 나머지 전화 시스템의 증폭기에 과부하가 걸릴 정도로 커서는 안 된다. 전화회사 규격에서는 허용범위에 대해 자세히 규정하고 있다. 전화기에서 중앙국으로 가는 음성대역 신호의 전력레벨은 정상적인 대화의 고저를 고려하여 3초간의 평균값이 600Ω(어떤 지역에서는 900Ω) 부하를 기준으로 -10dBm에서 0dBm으로 설정한다. 수신되는 신호는 많은 단계인, 트렁크, 링크, 교환기를 거치기 때문에 변화량이 더 커서 -42dBm에서 -4dBm이다. 또한 음성대역 밖의 신호 에너지는 주파수에 따라 제한되는데,

3995Hz에서의 최대 대역 외 신호가 -16dBm에서 -36dBm 또는 그 이하가 되도록 한다. 전화신호는 600Ω 부하에 1pW를 가한 경우(-90dBm에 해당됨)를 0dB로 해서 상대적으로 측정하게 된다. 기준 전력을 위해 사용되는 신호는 1000Hz의 단일 톤이거나 광대역 백색 잡음을 사용자 귀의 특성에 근접하는 주파수 특성을 가지는 “C 가중(C-weighted)” 필터에 통과시켜 얻어지는 신호이다. C 가중 필터의 경우에 dB기준 레벨은 dBmC0로 표시된다. 참고로 송신신호와 수신신호의 경우에 허용 레벨이 다양한데, 이것은 전화 시스템 장치가 넓은 범위에 걸쳐서 동작되도록 제작되어야 한다는 것을 의미한다. 임피던스도 중요한데, 중앙국의 로컬 루프는 600Ω 또는 900Ω의 정격 임피던스가 나오도록 설계되지만 회선 길이, 온도, 습도, 전력 레벨, 전화장치들과 같은 불가피한 요인 때문에 200Ω에서 1200Ω까지의 부하를 구동할 수 있어야 한다.

2.2.3 다이얼링

펄스와 톤, 두 종류의 다이얼링이 있다. 로터리 다이얼 전화에서의 펄스 다이얼링은 중앙국을 위한 자동교환 장치가 발명되자마자 개발되었다. 숫자를 다이얼링하면 숫자에 해당하는 횟수만큼 루프회로가 약 50% 듀티 사이클을 가지고 초당 10번의 메이크(make)/브레이크(break) 사이클의 비율로 열렸다 닫혔다 한다. 중앙국에서는 그림 2-3 처럼 메이크/브레이크 시퀀스를 감지하여 다이얼된 숫자를 인식한다.

번호를 구성하는 개별적인 숫자들은 사람이 다른 숫자를 누르기 위해 손가락을 이동시키는 시간보다 약간 짧은 시간인, 약 0.5초 이상의 시간 간격을 유지한다. 이런 숫자간의 시간 간격이 이전의 숫자가 아닌 새로운 숫자를 위한 메이크/브레이크 펄스를 인식하는데 있어 중요하게 작용한다. 중앙국에서는 특별한 타임아웃 회로를 두어 다이얼링 펄스의 브레이크 부분이 전화를 끊은 것으로 잘못 인식되는 것을 방지하고 있다.

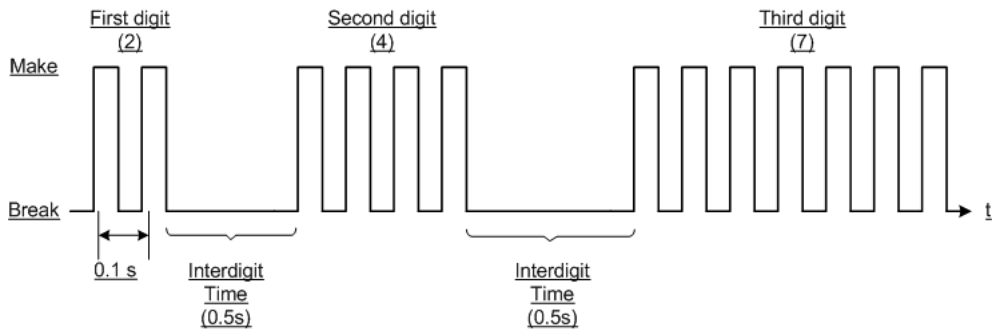


그림 2-3. 펄스 다이얼링 신호
 Fig. 2-3 Pulse dialing signal

펄스 다이얼링은 개념적으로 매우 간단하나 메이크/브레이크 사이클을 발생시키기 위해 전자기계적인 릴레이나 이의 전자적 등가품을 필요로 하는 중요한 결점이 있으며, 펄스 다이얼링은 시간이 많이 소요된다. 10개의 메이크/브레이크 사이클과 숫자 사이의 시간 간격이 0.5초인 펄스 다이얼링에서 번호 742를 다이얼 한다고 하자. 전체 다이얼링 시간은 $(0.7+0.5+0.4+0.5+0.2)$ 초 = 2.3초이다. 물론 7자리 번호인 경우에 더 많은 시간이 소요될 것이고, (1+지역 번호+전화 번호)를 다이얼링 해야 하는 장거리 전화인 경우에는 수초가 걸릴 수 있다. 톤 다이얼링은 펄스 다이얼링을 대체하기 위한 것으로서 1950년대에 벨 전화시스템에서 메이크/브레이크 숫자 다이얼링의 약점을 극복하기 위하여 개발하였고, 이중 톤 다중 주파수 다이얼링 방식을 사용함으로써 모든 숫자들에 같은 시간이 할당되고 다이얼링 시 푸시버튼을 누르는 시간 동안, 0.2초에서 0.5초 동안 톤들이 전송된다.

그림 2-4는 이중 톤 다중 주파수 배열을 나타낸 것이다. 1번을 누르게 되면 697Hz와 1209Hz가 동시에 발생되게 된다. 전화국에서는 697Hz와 1209Hz를 받으면 1번이 눌려졌다고 인식을 한다.

두개의 서로 다른 특정 주파수를 사용하며, 각 주파수 사이에도 고조파를 방지하도록 설정 되어 있어, 다른 주파수들에 의한 간섭을 배제하고

있다.

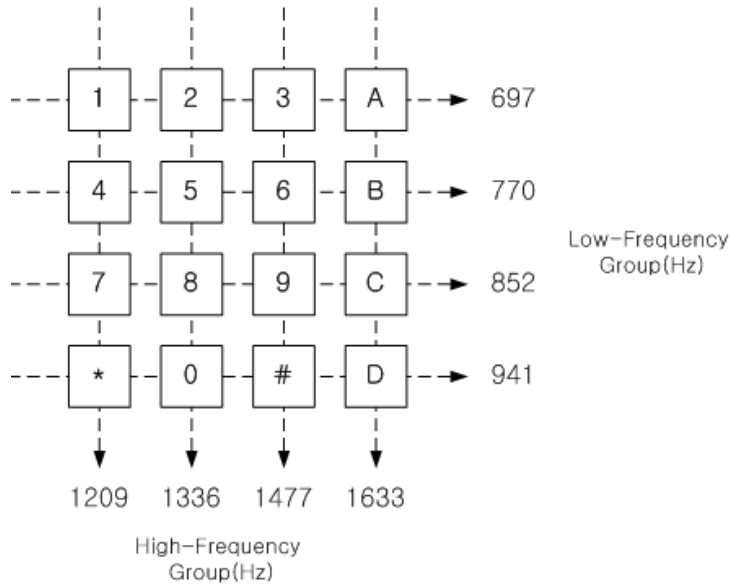


그림 2-4. 톤 다중 주파수 배열

Fig. 2-4 Arrangement of tone multiple frequency

요즘의 많은 전화기들에는 디지털 메모리가 있어서 다이얼링한 번호를 저장하여 사용자가 단일 버튼이나 단축 코드만을 누름으로써 허용되는 최대한의 속도로 다이얼링을 할 수 있다.

2.3 EIA-232-C

EIA-232-C가 통신 표준을 규정하는 영역은 신호전압, 신호선의 사용 그리고 신호와 비트 타이밍 3가지이다. 이들은 완전한 통신 접속 프로토콜의 가장 낮은 수준이다.

2.3.1 신호 레벨

그림 2-5와 같이 이진수 1또는 0을 표현하기 위하여 두 가지의 신호전압 범위가 필요하다.

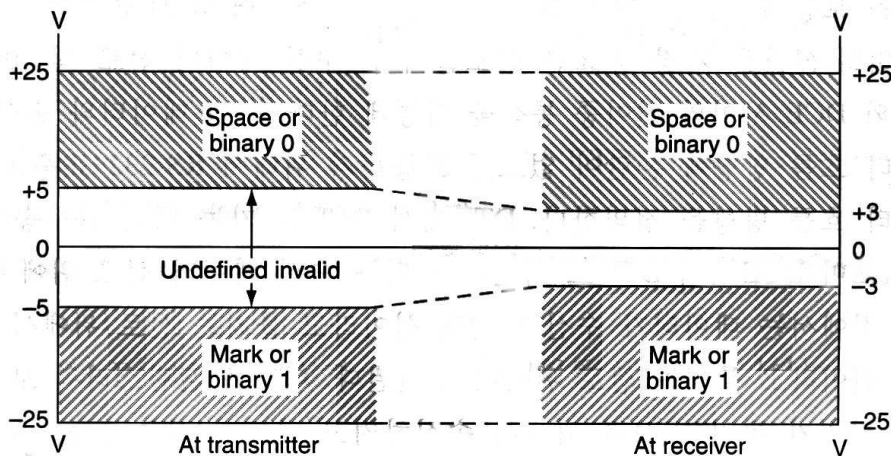


그림 2-5. EIA-232-C 사양에 따른 전압 레벨

Fig. 2-5 Voltage level based on EIA-232-C specification

+3V에서 +25V사이의 임의의 전압은 이진수 0이 되며, -3V에서 -25V사이의 임의의 전압은 이진수 1이다. -3V에서 +3V사이의 전압범위는 정의되어 있지 않으며, EIA-232-C 표준을 사용한 어떠한 시스템에서도 존재하지 않아야 한다. 신호 송신기는 0을 지시하기 위해 +5V와 +25V사이의 전압을 송신한다. 수신기는 수신전압이 +3에서 +25V사이의 전압일 때 0을 수신한 것으로 결정한다[9].

2.3.2 신호선

EIA-232-C표준에 의해서 25개의 신호선이 정의되어 있으나, 이것은 모든 데이터 터미널 장비와 데이터 통신 장비 간의 인터페이스가 25개의 신호선을 요구하는 것을 의미하지는 않는다. 많은 EIA-232-C 인터페이스는 매우 적은 신호선 만을 사용한다. 이 선들은 데이터, 제어, 타이밍 그리고 특별한 2차적 기능과 같은 4개의 그룹으로 나뉘어 진다. 데이터 선들은 가장 중요한 신호들이다. 수신 데이터 선로 및 송신 데이터 선로는 데이터 터미널 장비와 데이터 통신 장비 사이의 전이중 통신을 가능케 한다. 수신 데이터와 송신 데이터 선로상의 데이터 흐름 방향에 혼란이 없도록 보증하기 위해서 EIA-232-C 표준은 데이터 터미널 장비의 관점에서 데이터 흐름 방향을 정의한다.

제어선은 4개가 사용된다. RTS는 데이터 터미널 장비로부터 발생되며 데이터 터미널 장비가 전송하려는 새로운 데이터를 갖고 있다는 것을 데이터 통신 장비에게 신호한다. CTS는 데이터 통신 장비가 새로운 데이터를 통신회선으로 데이터 전송이 가능하다는 것을 데이터 터미널 장비에게 알린다. DSR은 데이터 통신 장비가 동작 할 수 있음을 데이터 터미널 장비에게 알린다. DTR은 데이터 터미널 장비에서 발생되며 데이터 터미널 장비가 준비상태라는 것을 알려주는 또 하나의 신호이다.

2.3.3 신호와 비트 타이밍

그림 2-6과 같이 신호가 없을 때 EIA-232-C 데이터 선로는 마크 레벨에 있으며 “대기(idle)” 상태라고 부르기도 한다. 보낼 데이터가 있을 때, 선로는 시작 비트(start bit)라고 부르는 한 비트 주기의 “스페이스(Space)” 상태가 된다. 새로운 일련의 데이터 비트들이 뒤따라온다는 것을 나타내는 이러한 천이에 의해 EIA-232-C 수신기의 회로는 “기동

(wake up)”되며 새로운 데이터 비트를 찾기 시작한다.

시작 비트 뒤에는 시스템의 설계에 따라서 5, 6, 7 또는 8개의 데이터 비트가 뒤따라온다(7 또는 8비트가 가장 일반적이다). 데이터 비트의 최하위비트가 제일 먼저 전송된다. 패리티를 사용하고 있는 시스템의 경우에 마지막 데이터 비트 후에 오류 검출을 위한 선택적인 패리티 비트가 존재한다. 데이터와 패리티 비트의 완전한 순차는 정지 비트에 의해 종료되며, 정지 비트(stop bit) 구간에서 데이터 선은 1, 1 1/2 또는 2 비트 주기 동안 마크상태로 유지된다. 이것은 데이터 비트의 전체 순차가 완성된 것을 나타낸다.

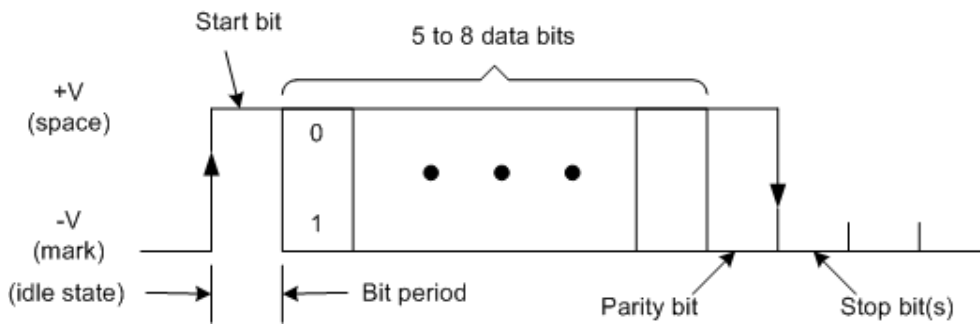


그림 2-6. EIA-232-C 신호전송

Fig. 2-6 EIA-232-C signal transmission

2.3.4 비트 주기와 타이밍

EIA-232-C 표준은 최대 20,000 보오드 (일반적으로 1 보오드 = 1bit/s) 까지 여러 가지 보오드 값 들을 제공한다. 일반적인 전송률은 110, 300, 600, 1200, 2400, 4800, 9600, 14,400, 그리고 19,200bits/s 이다. 300bits/s 의 전송률은 지금 사용되지 않는 기계식 텔레타이프 혹은 매우 낮은 대역폭을 갖는 잡음이 많은 채널을 위해서 사용된 반면, 대부분의 전자 시

스텝들은 1200, 2400 또는 4800 보오드 이상의 높은 전송률로 실행된다. 단일 비트 주기는 보오드 값의 역수이다.

예를 들면, 120 보오드에서 비트 주기는 0.83 밀리초 이다. 비록 19,200 보오드가 EIA-232-C에 의해 지정된 최대 20,000 보오드 이내의 가장 빠른 표준 값일지라도, 일부 시스템은 그 두 배의 전송률인 38,400 보오드로 통신한다. 한 번 더 지적해 둘 것은, 50ft 이상의 거리에서처럼, 이것은 주의 깊게 제어된 상황에서 동작하지만 일반적인 연결과 인터페이스 응용에서는 동작하지 않을 수도 있다.

2.3.5 소프트웨어 핸드셰이크

핸드셰이크 회선은 보낼 새로운 문자들이 있는지, 그리고 새로운 문자를 받아들일 수 있는지 여부를 나타내는 효과적인 수단을 제공한다. 그러나 이들 여분의 회선에 결점이 있다. 데이터 터미널 장비와 데이터 통신 장비의 EIA-232-C 인터페이스들은 핸드셰이크 회선들을 위한 선로 구동기와 선로 수신기가 필요하며, 데이터 터미널 장비와 데이터 통신 장비 사이의 케이블에 추가적인 전선이 필요하다. 이들 추가적인 회로는 어떤 상황에서는 관심사항이 아니지만 다른 응용에서는 바람직하지 않은 복잡도, 비용, 그리고 시스템과 케이블의 무게를 증가시킨다. 이에 대한 대책은 상태를 표시하기 위하여 데이터 선 위에서 특별한 데이터 문자를 사용하는 핸드셰이크 정보를 포함한다. 이 방법이 적절하게 동작하려면 버퍼링이 요구된다.

소프트웨어 핸드셰이크를 실현하기 위하여 아스키 문자 집합의 두 가지 특정 코드 패턴이 핸드셰이크용으로 예약되어 있다. 그림 2-7과 같이 한 가지 코드는 XON이라고 부르며, 만일 데이터 터미널 장비 혹은 데이터 통신 장비로 부터 상대방으로 전송되면 새로운 문자를 보내는 것이 이상 없다는 것을 나타낸다. 두 번째 코드 XOFF는 버퍼가 거의 가득 찬 것

과 새로운 문자를 보내지 않아야 하는 것을 나타낸다.

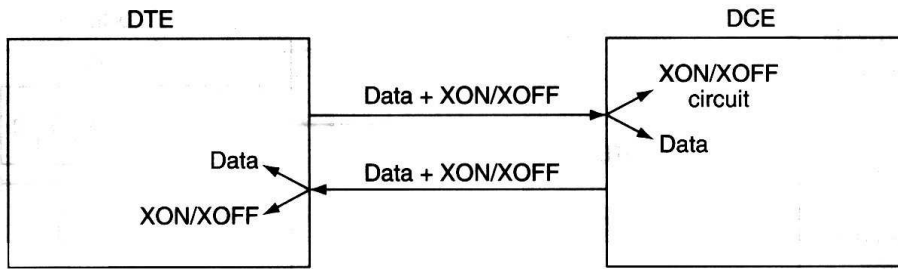


그림 2-7. 소프트웨어 핸드셰이크

Fig. 2-7 Software handshake

그림 2-7에서 데이터 터미널장비 또는 데이터 통신장비가 자신의 수신 데이터 선으로 XON 코드를 수신하지 않는 한 어떠한 데이터도 전송하지 않는다. 데이터를 보내는 동안 데이터 터미널장비 또는 데이터 통신장비의 내부에 있는 전용회로 및 소프트웨어는 XOFF가 나타나는지 점검하기 위하여 수신데이터 선을 끊임없이 감시한다. 만일 XOFF가 나타나면 수신회로는 어떠한 새로운 문자도 전송하지 않도록 즉시 소프트웨어에 신호를 보낸다. 상대방의 버퍼에 여유 공간이 있을 때 장치는 XON을 전송하며 이것은 전송할 데이터를 가지고 있는 장치에 의해서 수신된다. 그런 후에 XON은 데이터 전송이 다시 시작되도록 한다.

2.4 단문 메시지

단문 메시지 서비스는 이동통신망에서 보통 80바이트에서 160여 바이트까지의 비교적 짧은 길이의 데이터를 전송하는 서비스이다. 이동통신망이 디지털 방식으로 진화를 하면서 이동통신망 내부와 기지국과 단말기 사이에도 디지털 데이터가 전달되면서 자연스럽게 생긴 서비스라고 할 수 있다.

그림 2-8은 단문 메시지 서비스를 위한 시스템의 구성도를 보여주고 있다. 각 구성요소는 먼저 사용자가 소유한 단말기가 있고, 이 단말기에는 단문 메시지가 지원되는 소프트웨어가 탑재되어 있어야 한다. 이 단말기와 무선 구간에서 통신하는 것이 바로 기지국이다. 단말기에서 보내진 메시지는 기지국을 통해 BSC를 거쳐서 모바일 교환기 센터로 보내어진다. 교환기로 보내진 메시지는 교환기에서 단문 메시지라는 것으로 판단되면, 이 메시지를 단문 메시지 센터로 보내어진다[10]~[15].

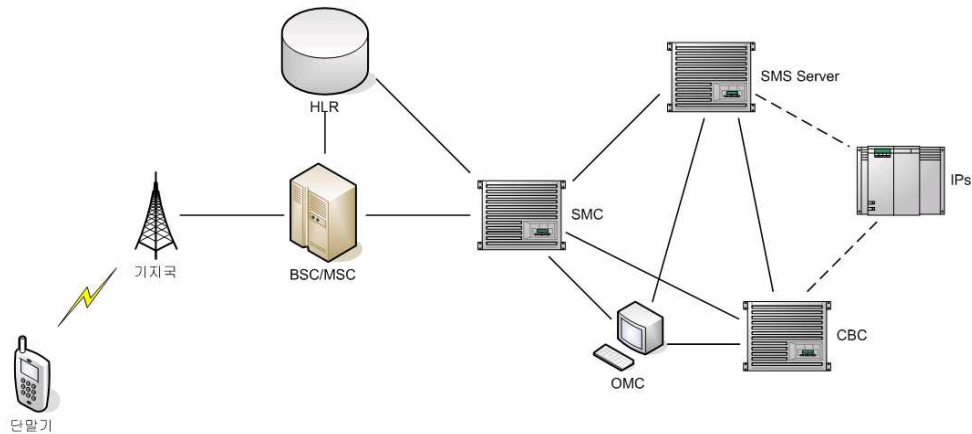


그림 2-8. 단문 메시지 서비스를 위한 시스템 구성도
Fig. 2-8 System schematic diagram for SMS

메시지 센터는 메시지의 목적지 전화번호를 보고 메시지가 어디로 전달되어야 할 것인지 판단하여 전달하는 기능을 수행하는 것이다. 그리고 단문 메시지 서버에는 외부 망과 연동을 위한 여러 가지 부가서비스들을 위한 응용 프로그램들이 올라가게 된다.

단문 메시지 서버는 이용하는 단문 메시지 서비스의 종류에 따라서 메시지가 단문 메시지 서버까지 전달될 수도 있고, 그렇지 않을 수도 있다. 예를 들어, 발신 메시지 서비스는 단문 메시지 서버까지 전달되지 않지만 사이버넷이나 투웨이 단문 메시지를 이용하는 엔택 버전 1.0 서비스는 단문 메시지 서버까지 전달되고 여기서 부가적인 처리가 일어나며, 셀 방송 센터는 단문 메시지를 이용한 방송형 서비스를 위한 시스템이다. 그리고 단문 메시지를 이용한 여러 정보 서비스를 위한 정보제공 업체들이 셀 방송과 단문 메시지 서버에 직간접적으로 연결되어 있어서, 각종 정보를 제공하는 역할을 수행한다.

2.4.1 단문 메시지 서비스의 종류

단문 메시지를 구분할 때도 여러 가지 방식으로 나누어 볼 수 있다. 제공하는 서비스의 이름에도 여러 가지 종류가 있지만, 전달하는 방식에 따라서 단문 메시지 형식은 크게 두 가지 종류로 나누어 볼 수 있다. 이 방식의 구분은 단말기의 전달 방식에 따른 것으로, 점대점 형식과 브로드캐스팅 형식이 바로 그것이다. 많은 단문 메시지 관련 부가 서비스들이 이 두 가지 서비스에 기반을 두고서 개발되는 것이다.

점대점 방식은 메시지 센터 대 단말기 방식이다. 정확히 표현하면, 최종 목적지가 특정한 하나의 단말기라는 의미이다. 이에 반하여 브로드캐스팅 형식은 최종 목적지가 어떠한 특정 단말기가 아닌 메시지를 수신할 수 있는 모든 단말기이다. 특별히 코드분할 다중접속 망에서는 이 방송의 최소 단위가 기지국이므로 셀 브로드캐스팅 이라고 한다.

이 두 방식의 또 다른 차이점은 전송에 대한 신뢰성에 있다. 점대점 방식은 신뢰성 있는 전송이 가능하다. 즉, 메시지 센터에서 단말기의 상태를 체크하면서 끝까지 전송을 책임지고 완료한다. 그러나 이 셀 브로드캐스팅은 페이징 채널을 통해서 동시에 한번 전송을 하기 때문에 사용자가 단말기 전원을 꺼 놓았거나 통화중에는 해당 메시지를 수신하지 못한다.

2.4.2. 단문 메시지 전송 방법

IS-2000 규격은 코드분할 다중접속 이동통신망에서 기지국과 단말기의 프로토콜을 정의한 규격이다. 그리고 IS-637-A는 IS-2000 위에서 단문 메시지 서비스를 위한 규격이다. 레이어의 개념으로 보면, IS-2000은 물리 계층을 포함한 하위 레이어를 담당 제공하는 것이고, IS-637-A는 그 위에서 단문 메시지 서비스를 위한 상위 레이어를 위한 서비스이다.

IS-2000에서는 짧은 메시지들을 전송할 수 있도록 “데이터 버스트 메시지”라는 형태를 제공한다. 이 메시지는 일종의 그릇이다. 풀어서 설명한다면, IS-637-A 규격에 의해서 만들어진 단문 메시지를 데이터 버스트 메시지에 담아서 전송을 한다는 뜻이다.

코드분할 다중접속에서 기지국과 단말기 사이에는 여러 가지 채널이 있다. 그 중에 단문 메시지가 전달될 수 있는 채널은 4가지이다. 순방향에서 페이징, 순방향 통화 채널, 역방향에서 억세스, 역방향 통화 채널이다. 단문 메시지의 전송은 길이가 짧은 메시지는 페이징이나 억세스 채널을 통해서 전달되고, 길이가 긴 메시지는 통화 채널을 통해서 전달된다.

단문 메시지 전송을 위해서는 데이터 버스트 메시지를 억세스 채널과 페이징 채널에 실어서 보내면 된다. 그러나 통화 채널은 기본적으로 음성 데이터를 전송하기 위한 채널이기 때문에, 현재 보내는 것이 단문 메시지를 실은 데이터 버스트 메시지라는 것을 구별하기 위한 방식으로 서

비스 옵션이라는 것을 이용한다. 단문 메시지를 위해서는 처음에 통화 채널을 할당할 때, 서비스 옵션 값을 보통 '0x06'으로 셋팅 시켜서 연다. 이렇게 열린 채널은 데이터 버스트 메시지가 전달된다는 것을 알고서 단 말기와 기지국, 교환기에서 적절히 처리한다.

2.5 WAP

WAP 이란, 무선이동단말기를 통해 이용자들이 쉽고 간편하게 인터넷에 접속할 수 있도록 정립된 표준, 개방형 무선인터넷 규격으로 세계 200여 사업자들이 참여한 사실상의 세계 표준 무선인터넷 접속 방식이다 [16]~[20].

WAP을 통한 인터넷 접속 방식은 기존 인터넷 접속 방식의 중간에서 이동전화의 요구를 인터넷 망에 전달하고 인터넷망의 응답을 이동전화에 재 전달하는 기능을 수행하는 WAP 게이트웨이가 추가된 방식이다. WAP과 기존 인터넷의 비교가 표 2.6에 나타나 있다.

WAP은 유선 인터넷 브라우저와 비슷한 기능을 LCD와 메모리 용량의 한계가 있는 이동 단말기에서 구현하기 위해 처리 데이터 량을 간략화한 프로토콜이다. 프로토콜은 컴퓨터와 컴퓨터끼리 혹은 단말기와 단말기끼리 상호 통신을 할 때 데이터를 효율적으로 신속, 정확하게 주고받기 위해 필요한 약속을 규정한 것이다. 사용 언어로는 무선 단말기의 제한성과 낮은 대역폭을 갖는 이동통신에 적합한 WML를 사용하여 XML에 기반을 두고 있다. WAP은 무선 데이터통신, 단문 메시지 등에서도 구현될 수 있으며, 안전한 응용과 통신, 계층적이고 확장 가능한 구조, 단말기 지원의 효율적인 사용인 최적화 등 범용성에 목적이 있기 때문에 무선 인터넷 서비스의 표준이 되고 있다.

표 2-6 WAP과 기존 인터넷의 비교

Table 2-6 Comparison between WAP and existing internet

구분	기존(유선)인터넷	무선인터넷
표준프로토콜	HTTP (Hyper Text Transfer Protocol)	WAP (Wireless Application Protocol)
표현언어	HTML (Hyper Text Markup Language)	WML (Wireless Markup Language)
접속가능사이트	HTTP 사이트	WAP 사이트 및 HDML/HTML 사이트
관련시스템	HTTP 브라우저, Web Server	WML 브라우저, WAP게이트웨이, Web Server

현재 WAP 브라우저는 XHTML 지원을 근간으로 하는 2.0버전이 나와 있으며 기존의 WAP 1.2 버전에 비해 보안 측면을 강화한 end-to-end 간 보안기능, MMS 지원, 모바일 위치제공 서비스, 개인정보관리가 개선되었다. 국내 통신업체들 중 SK텔레콤, LG텔레콤이 WAP을 통한 인터넷 서비스를 제공 중에 있다.

HDML은 메모리, 스크린 크기, 입력방법이 상대적으로 데스크탑 보다 작은 이동 휴대 단말기에서 접속하기 위하여 만들어진 언어이다. 이 언어는 언와어드 플랜트社에서 만들었으며, 기존의 HTML과 거의 유사하지만, 무선 인터넷에 최적화된 구조로 이루어져 있다. 즉 HDML은 핸드폰과 같은 무선 인터넷 단말기가 사용자와 상호작용 하는 작업을 규정한 명령어와 문장들의 집합이라고 할 수 있다. 국내 통신업체들 중 LG텔레콤이 HDML을 통한 인터넷 서비스를 제공 중에 있다.

ME는 마이크로 소프트웨어사가 이동전화 단말기용으로 개발한 무선 인터넷 브라우저이다. 엠이는 컨텐츠 기술언어로 에이치티엠엘을 간략하

계 한 부분집합인 MHTML을 사용하기 때문에 기존 유선 인터넷의 HTML 문서 표시가 가능하다.

WAP과는 달리 게이트웨이가 필요 없기 때문에 기존 HTTP 프로토콜을 사용하여 웹서버에 직접 연결이 가능하며 유선 인터넷과 비슷하게 쿠키, 북마크 또한 지원이 가능하다. 엠이는 향후 HTML과 WAP을 동시에 지원하게 될 예정이다. 스마트폰용으로 단말기의 무선 OS까지 준비 중이다. 국내 통신업체들 중 한국통신 프리텔이 ME를 통한 인터넷 서비스를 제공 중에 있다.

2.6 주문형 비디오

주문형 비디오는 사용자가 원하는 멀티미디어 정보를 선택적으로 서버로부터 전송받아 재생하는 서비스이다. 일반적으로 인터넷에 풍부한 콘텐츠를 그대로 사용할 수 있는 MPEG-4로 코딩된 정보를 많이 사용하고 있다[21],[22].

전송방식으로는 크게 다운로드 방식과 스트리밍 방식이 있으며, 방대한 멀티미디어 정보를 한정적인 전송대역폭 자원을 통해 전송하기 위해서는 MPEG-4 등과 같은 압축 기법을 사용한다.

스트리밍 방식은 수신측에서 미디어 재생을 위하여 처음에는 어느 정도 저장한 다음 화면에 재생하는 방법으로서, 전송구간의 속도 변화가 생길 경우, 저장된 미디어를 플레이하는 방식이다. 마이크로소프트사의 윈도우 미디어 플레이어나 리얼 네트워크사의 리얼 플레이어가 대표적인 소프트웨어이다.

다운로드 방식은 비디오 클립의 재생구간이 짧아 전체 데이터의 크기가 크지 않을 경우, 전체를 내려 받은 후 재생하는 방식이다. 서버에 저장된 원본과 동일한 데이터를 재생할 수 있는 장점이 있는 반면, 원하는 멀티미디어를 선택한 후 긴 대기시간과 저장 공간이 필요하다.

다운로드 방식은 멀티미디어의 재생구간이 긴 경우, 전체 데이터의 크기도 매우 커지게 되므로 이를 모두 다운로드한 후 재생하려면 사용자가 많은 시간을 기다려야 하고 단말기에는 큰 저장 공간이 필요하게 된다. 따라서 이러한 문제점을 보완하기 위하여 스트리밍 방식이 사용되고 있는데, 이것은 데이터를 연속적으로 버퍼링하면서 초기 버퍼링의 지연시간을 기다린 후 재생하는 방식이다. 이렇게 함으로서 대기시간이 짧아지고 버퍼를 제외한 저장 공간이 필요 없는 장점이 있다. 하지만 전송환경에 따라서 일부 데이터의 손실이 발생할 수 있다.

IS-2000과 같은 무선 환경에서 주문형 비디오는 패킷 데이터를 기반으

로 제공되므로 일종의 WAP과 같은 무선 데이터 응용서비스 중의 하나로 구성된다. 국제적으로 무선 주문형 비디오에 대한 규격은 아직도 정의 중에 있어 대량 상용화는 이루어지지 않고 있다.

주문형 비디오인 경우 대부분 F-SCH를 이용하여 최대 속도로 전송되므로 가변적인 음성신호 전송과는 무선구간에서 용량에 많은 차이가 발생한다. 따라서 주문형 비디오에서 한 명의 가입자는 음성가입자 10명 이상에 해당되는 용량을 가지게 된다. 따라서 사업자 측면에서는 고속 데이터 전송 프로토콜인 1X-EV(evolution)를 사용하기 전까지는 상용화가 힘든 상황이다. 화상전화 서비스도 전방향 및 역방향 모두 64kbps 이상이 되어야 어느 정도 품질보장이 가능하다.

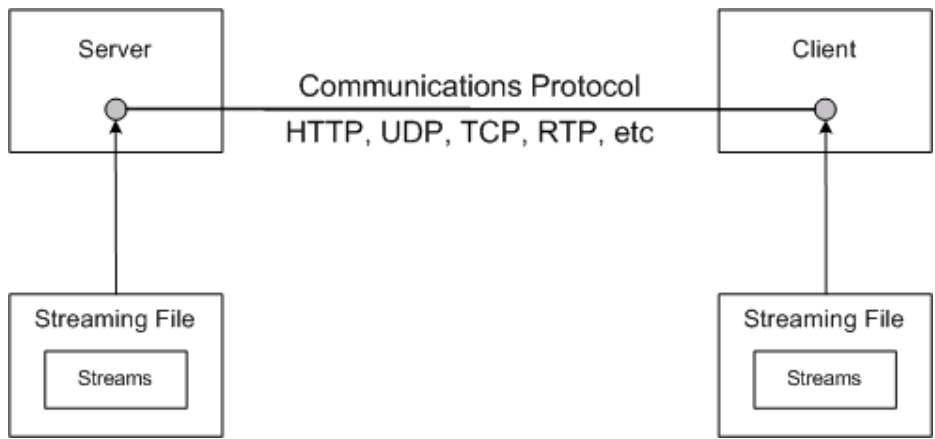


그림 2-9. 스트리밍 파일 포맷을 이용한 주문형 비디오 서비스 구조
Fig.2-9 VOD service structure used by streaming file format

2.7 위성항법장치

위성항법장치는 미 국방성에서 개발한 위성을 이용한 범세계적인 무선항법시스템으로 위성항법장치위성의 위치 및 속도를 제공함으로써, 사용자가 위치, 속도 및 시간을 정확하게 계산할 수 있도록 하여 준다.

위성항법장치는 93년도에 초도 운용을 시작하여, 95년도부터 정식 운용이 시작되었으며 아래와 같은 특성을 갖는다.

- 1 3차원위치, 고도 및 시간의 정확한 측정
- 1 전 세계적으로 24시간 연속적인 서비스 제공
- 1 기상조건, 간섭 및 방해에 강함
- 1 수동적이며 무제한 사용 가능
- 1 전 세계적인 공통 좌표계 사용: WGS-84(World Geodetic System of 1984)

위성항법장치는 삼각측량의 원리를 사용하고 있는데, 전형적인 삼각측량은 알려지지 않은 지점의 위치가 그 점을 제외한 두 각의 크기와 그 사이변의 길이를 측정함으로써 결정되는데 반해, 위성항법장치에서는 알고 싶은 점을 사이에 두고 있는 두변의 길이를 측정함으로써, 미지의 점의 위치를 결정한다는 것이 고전적인 삼각측량과의 차이점이라 할 수 있다. 인공위성으로부터 수신기까지의 거리는, 각 위성에서 발생시키는 부호신호의 발생시점과 수신 시점의 시간 차이를 측정한 다음, 빛의 속도를 곱하여 계산한다. 실제로 위성의 위치를 기준으로 수신기의 위치를 결정하기 위해서는 이 거리자료 이외에도 위성의 정확한 위치를 알아야 하는데, 이 위성의 위치 계산은 위성항법장치가 위성으로부터 전송되는 궤도력을 이용하는 방법을 사용한다[23]~[35].

위성항법장치의 측위오차는 다음 3가지로 대별되는데, 구조적 요인에

의한 거리오차, 위성의 배치 상황에 따른 기하학적인 오차, 그리고 미국 방성이 실시하는 선택적 이용성에 의한 오차가 있다.

1) 구조적인 요인에 의한 거리오차

거리오차는 위성과 데이터가 수신되는 동안의 측정 거리오차를 의미하는데 다음과 같은 요인에 의하여 발생하며, 약 5 ~ 10m 정도이다.

- 1 위성시계의 오차
- 1 위성궤도의 오차
- 1 대기권의 전파지연
- 1 수신기에서 발생하는 오차

이와 같은 거리오차는 위성의 배치 상황에 따른 기하학적인 요인과 어울려, 최종적으로 위치의 오차로 나타나게 된다.

2) 위성의 배치 상황에 따른 기하학적 오차의 증가

측위 시 이용되는 위성들의 배치 상황에 따라 오차가 증가하게 되는데, 오차 삼각형을 줄일 수 있도록 적당히 배치되어 있는 경우에는 위치의 오차가 작아진다. 위성항법장치의 수신기는 관측된 데이터를 이용하여 PDOP를 계산하고, 이를 거리오차에 곱하면 측위 오차가 된다. 즉, 거리오차×PDOP = 측위오차가 된다.

따라서 대부분의 수신기는 PDOP가 작은 위성의 조합을 선택하여 측위 계산을 하고, 이를 표시하도록 설계되어 있다. 최근 수신기의 성능이 좋아서 PDOP가 3인 경우 위치오차는 대략 15m CEP, 즉 50% 오차확률의 범위에서 평면으로 약 15m 정도이다.

3) 선택적 이용성에 의한 오차

미 국방성의 정책적 판단에 의하여 오차를 임의로 증가시킨 것으로, 미 국방성이 이를 인위적으로 늘리고 있는데, 이것이 선택적 이용성에 의한 오차이다. 즉, 미 국방성이 인가한 사용자만이 선택적으로 사용할 수 있다는 의미로 선택적 이용성인 것이다.

2.8 위치기반 서비스

위치기반서비스는 사용자의 현재 위치를 파악하여 이를 각종 서비스와 연계, 제공하는 서비스로, 높은 정확도와 다양한 적용분야 등으로 상업적 잠재력이 뛰어난 서비스이다[36].

기존 셀 베이스 위치정보 서비스는 기지국 단위 정확도를 제공하였으나, 차세대 위치기반서비스는 위성항법장치의 위성을 이용한 단말기 위치 제공으로 50 ~ 200m 정도의 정확도를 제공하고 있다.

아울러 CDMA2000 1X 서비스 개시와 컬러폰의 출시로 무선인터넷 환경이 개선되면서, 문자로 위치를 알려주는 단순 검색 위주의 서비스에서 벗어나 커뮤니티, 광고 및 쿠폰, 게임 등 멀티미디어를 이용해 다양한 연계서비스가 개발되고 있다.

위치기반 서비스를 통한 고객의 다양한 요구를 충족시키는 방법으로는, 미아 찾기, 네비게이션, 응급상황에 대처하기 위한 위치확인서비스 제공 등이 있다. 시스템 구성은 그림 2-10과 같다.

위치기반서비스의 기술 방식은 휴대폰 기반형 방식과 네트워크 기반형 방식, 그리고 혼합형의 3가지로 나누어진다.

휴대폰 기반형 방식은 단말기에 위성항법장치 모듈이 내장되어 있어, 네트워크 기반형 방식에 비해 상대적으로 정확한 위치 추적이 가능하지만, 터널과 같이 위성항법장치 수신기 안 되는 지역에서는 적용이 곤란하다.

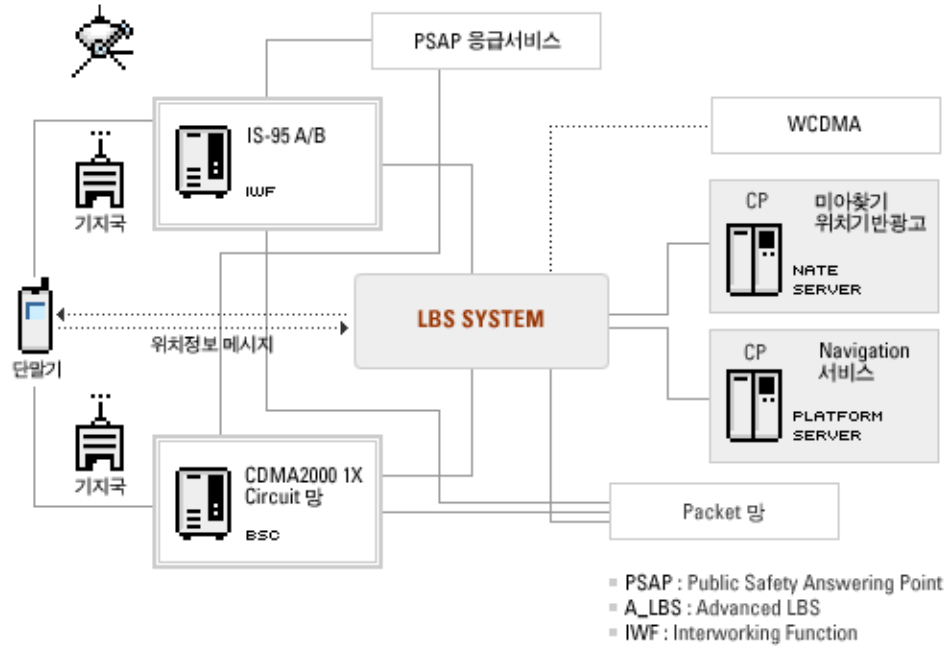


그림 2-10. 위치기반서비스 시스템 구성도
 Fig.2-10 System schematic diagram of LBS

네트워크 기반형 방식은 단말기로부터 오는 신호의 방향이나 시간 등을 이용하여 망에서 단말기의 위치를 추정하므로, 단말기에 별도의 위성항법장치 수신기 없이 현재 사용하고 있는 단말기로 이용이 가능하나 휴대폰 기반형 방식에 비해 정확도가 떨어진다.

혼합형 방식은 단말기에 위성항법장치 모듈을 내장하고 실내에서 위성항법장치 수신에 어려울 경우, 망을 이용한 네트워크 기반형 방식을 이용한다. 수신되는 위성의 개수가 부족할 경우 파일럿 채널 신호를 이용한다.

2.9 R-UIM

R-UIM은 스마트카드를 이동통신에 적용하여 기존의 단말기 비활성 메모리에 있는 저장정보(단말기 정보, SMS, 전화번호부 등), 인증 알고리즘 동작 그리고 UIM에서 시작하는 부가서비스가 있다. R-UIM은 IS-820-A인 “Removable User Identity Module for Spread Spectrum System - Addendum 1”에 정의되어 있다[37].

실제로 통신 시스템이 발전할수록 이의 망 진화 또는 기술진화 과정에서 모듈별 기능별로 분류시키는 형태이므로 기존의 단말기의 인증 체계나 몇 가지 저장 파라미터는 스마트카드를 사용하는 것이 일반적이다.

R-UIM은 동기식 코드분할 다중접속 방식에서 사용하는 것으로 기존의 GSM에서 사용하는 SIM과 3GPP 또는 ETSI에서 정의하는 USIM과 유사한 기능을 가진다.

R-UIM은 국제적으로 표준화된 스마트카드를 이동통신에 응용한 것으로, 처음 이동통신에 적용한 것은 1991년 GSM에서 적용하기 시작했다. 비동기식 코드분할 다중접속 이동통신 방식은 기존의 GSM 연장선상에 있어서 GSM과 마찬가지로 비동기 코드분할 다중접속에서는 기본적으로 USIM을 사용한다. 하지만 동기식 코드분할 다중접속은 이전 프로토콜인 IS-95에는 정의되어 있지 않기 때문에 처음부터 사용하지 않았다. 따라서 동기식 코드분할 다중접속은 R-UIM으로 사용목적에 따라서 단말기와 함께 사용할 수도 있고, R-UIM 없이 단말기 자체만으로 사용가능하도록 “탈착 가능한”이라고 이름을 붙였다.

R-UIM은 단말기에 접속하는 형태에 따라서 플러그인 타입과 ID-1 type이 있다. 플러그인 타입은 적은 크기로 단말기에 완전히 포함되는 것이며, ID-1 type은 신용카드 크기로 단말기에 삽입하여 사용한다.

이동통신에 스마트카드를 사용하면 스마트카드 자체의 뛰어난 보안 기능으로 인하여 보안 및 인증관련 기능에 유용하게 사용되기 때문에 상업

용등의 목적에 응용될 수 있다. GSM의 경우 매우 많은 가입자가 있지만 SIM 카드의 보안 알고리즘을 파괴하거나 인증키를 외부에서 알아낸 적이 없다고 한다. 그만큼 스마트카드를 이용한 보안체계는 완벽한 방법에 가깝다. R-UIM에서는 UAT라는 서비스를 제공한다. 기존의 카드는 수동적으로 단말기의 명령에 대한 응답만 수행했으나 UAT는 R-UIM에서 단말기 화면에 메뉴표시, 단문 메시지 발신, 음성신호발신, WAP용 URL 발신 등을 단말기에 명령하여 실제적인 동작을 시작할 수 있다.

표 2-7. UAT를 위한 명령어 종류
Table 2-7. Command kind for UAT

명령어	CLA	INS
TERMINAL PROFILE	80	'10'
ENVELOPE	80	'C2'
FETCH	80	'12'
TERMINAL RESPONSE	80	'15'

UAT는 R-UIM에 저장된 메뉴를 단말기에 표시하거나 R-UIM에 저장된 단문 메시지나 WAP을 위한 URL을 단말기로 송출할 수 있다. 따라서 R-UIM에 저장된 여러 가지 응용서비스의 제공이 가능하게 된다.

2.10 M-Commerce

이동통신망이 고속데이터를 근간으로 한 무선 인터넷의 범용화로 다양한 서비스가 개발되고 있는데, 이를 이용한 서비스의 주류는 WAP, 주문형 비디오, 화상전화 등의 멀티미디어와 전자상거래로 향하고 있다. M-Commerce는 소형의 이동 단말기를 이용하여 직접 인터넷 또는 다른 상거래 망에 접속하여 전자상거래를 행하는 것을 말한다. 이를 위해서는 기본적으로 보안관련 사항이 제일 중요한 문제가 된다.

유선망의 인터넷을 이용한 커머스는 여러 가지 면에서 보안을 유지하기가, 열악한 기능의 이동통신 단말기 보다는 훨씬 유리하다. 하지만 기존의 인터넷과 연동하기 위하여 인터넷에 사용하고 있는 기능을 약간 보완하는 방법을 사용하고 있다[21].

스마트카드를 이용한 방법이 현재로서는 가장 안전한 방식이다. 이미 언급했듯이 스마트카드는 자체적으로 프로세서를 가지고 있어서 보안과 관련된 키가 외부로 절대 누출되지 않기 때문에 단대단 간 보안 체계가 유지될 수 있다. 그 외에도 바이오 기술을 이용한 지문인식, 홍채인식, 음성인식, 얼굴인식 등의 여러가지 방법이 있지만 현재까지 완벽하게 처리되지는 않고 있다.

M-Commerce를 위해서 데이터 처리 도구는 WAP이 가장 효과적이며, 이의 보안방법을 개선하거나 추가하는 방향으로 진행되고 있다. WAP의 보안은 유선의 SSL에 대응하는 WTLS 에서 담당하고 있다. WTLS는 IETF의 TLS를 기반으로 무선 환경에 적합하도록 개발된 보안 프로토콜이다. WTLS는 일반적으로 UDP/IP를 적용하였으며, 단말기의 성능을 고려하여 여러가지 관련 파라미터의 길이를 줄였다. TLS를 기본으로 하였기 때문에 SSL 구조와 큰 차이가 없다. TLS가 서버 및 클라이언트 인증을 위하여 X.509v3 인증서를 사용하지만 WTLS는 인증서 규격을 X.509v3 인증서, WTLS 인증서, X9.68 인증서 등을 정의하고 있다.

WTLS는 TLS와 거의 동일한 서비스를 제공하지만 단대단 보안은 제공하지 못하고 있다. WAP 서비스를 위해서는 중간의 게이트웨이를 거쳐야 하는데 WTLS로 암호화된 데이터는 WAP 게이트웨이에서 복호화된 후 SSL로 암호화되어 서버에 전달하게 된다. 반대로 SSL로 암호화된 데이터는 게이트웨이에서 복호화 된 후 WTLS로 암호화되어 단말기에 전달된다. 이것은 게이트웨이의 보안에 문제가 생길 경우 심각한 보안의 취약점을 가지고 있다. 현재 이 문제를 해결하기 위하여 연구 중이며, 일부 사업자는 응용계층에 별도의 WML Script를 정의하여 해결하는 방법을 사용하기도 한다.

WAP에서는 단대단 보안을 위하여 WIM을 정의하고 있으며, 이것은 유럽 위주의 이동통신 방식인 GSM에 사용되는 이동통신용 스마트카드인 SIM과 함께 WAP의 보안 관련 부분을 스마트카드가 담당하는 것이 WIM이다.

국내에서는 이동통신용으로 사용될 예정인 이동통신용 스마트카드인 위성항법장치 또는 USIM과 더불어 커머스 용으로 또 다른 스마트카드를 사용할 계획인데, 이러한 구조를 단말기 측면에서 듀얼 슬롯 스마트카드 방식이라고 한다. 유럽의 SIM은 매우 많은 가입자가 사용하고 있지만 해킹된 적이 없는 아주 견고한 보안 도구이다. 다만 SIM은 기본적으로 비밀번호를 기반으로 동작하기 때문에 비밀번호 노출 방지가 매우 필요하다.

2.11 WIPI

WIPI는 한국무선인터넷표준화 포럼의 무선인터넷 플랫폼 표준이며 TTA에 의해 TTA 단체 표준 TTAS.KO-06.0036으로 채택된 이동통신 단말기용 응용프로그램의 실행 환경에 대한 표준 규격이다. WIPI 규격의 기술적 관리는 한국정보통신 기술협회와 한국 무선인터넷 표준화 포럼에서 주관하고 있으며, 실질적인 업무 추진과 3GPP 국제 표준화 활동에는 이동통신 3사 뿐 아니라 전파연구소와 전자통신연구원, 한국통신기술협회에서 적극적인 지원이 이루어지고 있다[38].

한국전자통신연구원은 3GPP 회원사로서 국내 무선인터넷 플랫폼 표준인 WIPI 규격을 2002년 5월 3GPP 캐나다 밴쿠버 회의에 기고문 형태로 소개하여, 3GPP MExE 워킹그룹에서 WIPI의 국제 표준화 의지를 표명했으며 향후 지속적인 표준화를 추진할 예정에 있다.

WIPI 규격은 플랫폼 이식성을 높이기 위한 표준화된 하드웨어 추상화 계층과 표준화된 플랫폼 호환성을 제공하여 다양한 응용 프로그램 개발을 촉진하기 위한 기본 응용 프로그래밍 인터페이스로 구성된다. 플랫폼 개발언어로는 C 언어 및 자바 언어를 모두 지원하도록 규격화 하여, 개발자의 참여 폭을 최대화 하였다.

또한, 이동통신사업자는 서비스 차원의 차별화를 위해 규격을 필수 기능과 선택 기능으로 분류하였으며, 특히 동적 응용 프로그래밍 인터페이스 추가/갱신 기능을 사용하여, 차별화된 응용 프로그래밍 인터페이스를 동적으로 제공할 수 있도록 하였다.

WIPI 표준을 통하여 현재 시장에서 제공되고 있는 상이한 플랫폼의 단말기이식 및 응용프로그램 개발을 위한 노력과 비용의 낭비를 최소화 할 수 있다. WIPI는 규격을 정의됨과 동시에 참조구현을 통해 검증 되었으며, 상용화를 위한 작업이 진행 되고 있다.

규격에서 항상 언급되는 것이 단말기 사양이다. 즉, 어느 정도 수준의

단말기가 되어야 WIPI 플랫폼이 올라갈 수 있는가는 플랫폼 애기가 나올 때 첫 번째로 관심을 갖는 궁금증이지만, 규격에서는 최소 권장 사양을 주로 언급하므로 지금 출시되고 있는 단말기 사양보다는 많이 낮을 수밖에 없다. 규격에 명시된 단말기 최소 권장 사양은 아래와 같다. 특정 중앙처리장치에 종속된 환경이 아니라 다양한 단말기를 모두 수용하기 위해서 아래의 최소한의 사양을 논의하여 정하였다.

표 2-8. 단말기 최소 사양

Table 2-8. Minimum specification of handset

장치	사양
디스플레이	스크린 크기 : 95 x 54 이상 색상 : 회색조 4가지 이상 또는 천연색 256가지 이상
입출력 장치	입력 장치 : 키패드 사운드 장치 : 진동 및 비프음 네트워크 : 무선 및 시리얼을 통한 전송
비휘발성 (Non-Volatile) 메모리	플랫폼 라이브러리가 사용할 수 있는 비휘발성 메모리 600KB 이상 응용프로그램 관리자 및 기본 응용프로그램에서 사용할 수 있는 비휘발성 메모리를 400KB 이상 응용프로그램이 사용 가능한 파일 시스템 공간으로 500KB 이상
휘발성 (Volatile) 메모리	응용프로그램에서 사용 가능한 HEAP 영역으로 300KB 이상 플랫폼 라이브러리에서 사용 가능한 영역으로 20KB 이상

2.12 통신사 별 AT-Command 현황

본 논문에서는 휴대폰과 AT-Command를 이용하여 통신한다. USB와 EIA-232-C 두 가지 모두 이용가능하며, MFI에서 사용하는 기능의 경우는 휴대폰의 소프트웨어의 변경이 필요한 사항이다[39]~[48].

자세한 사항은 다음 절의 구현 부분에서 확인할 수 있으며, 이 절에서는 3사의 AT-Command를 이용한 서비스에 대하여 기술한다.

2.12.1 SK텔레콤의 EIF

SK텔레콤은 AT-Command의 기능을 정의한 EIF를 제공하고 있다. EIF를 위한 무선데이터 단말은 다음과 같은 기능을 가지고 있다. 기본적으로 코드분할 다중접속 망과 연동 할 수 있도록 호 처리, 무선주파수 및 베이스밴드 기능을 가지고 있다. SK텔레콤에서 제공하는 무선데이터 통신 기능으로의 전환 기능, 터미널의 명령에 의하여 단말이 스스로 그 명령을 해석하여 수행 하며, 기지국으로부터 수신한 메시지에 따라 서비스의 종류를 판단하여 이를 터미널에 보낼 수 있고, 터미널로부터 요구를 받았을 때 이를 수행 한다. 터미널을 통한 SK텔레콤에서 제공하는 무선인터넷 서비스인 네이트 접속과 입력 및 기타 기능의 이용 시 정의된 네이트 관련 명령어에 의하여 동작한다.

외부 인터페이스와의 동작을 위하여 특정한 포맷을 갖는 명령어와 이에 대한 응답 메시지를 통하여 터미널과 인터페이스가 가능하고 이러한 인터페이스는 SK텔레콤이 제안 및 정의하는 고유의 통일된 프로토콜을 사용하고 있다. 단문 메시지 서비스도 가능한데, 단문 메시지 서비스 분류는 TI를 이용한다. 현재 SK텔레콤에서 제공되는 TI는 모두 지원되며 버티컬 서비스용 TI로 65534를 지원한다. EIF 단말은 데이터 모드의 시작과 종료 시 EIF 관련 파라미터를 기본 값으로 초기화해야 한다.

(1) MFI 명령 형식

터미널에서 단말로 보내지는 아스키 명령은 AT*SKT*를 사용하며 단말에서 터미널로 보내지는 응답은 *SKT*를 사용한다. 아스키 명령 및 응답 형식은 다음과 같으며, 터미널로부터의 명령어에 대한 응답 후 메시지의 끝을 알리기 위하여 문자열 "OK"를 보낸다. 그리고 정의되어 있지 않은 명령어를 입력하거나 잘못된 인수 등의 사용으로 명령어 자체를 수행하기 어려운 경우에는 명령어에 대한 응답 대신 문자열 "ERROR"를 뿌려준다.

기본적으로 명령어와 인수 사이는 등호(=)로 처리하며, 별도의 언급이 없는 한 인수와 등호사이는 공백이 없는 것으로 한다. 응답시의 명령어와 응답내용 사이는 콜론(:)으로 구분하기로 한다. 또 여러 개의 인수 사이는 공백이 없이 쉼표(,)로 구분한다.

명령어 형식은 표 2-9와 같다.

표 2-9. SK텔레콤의 AT-Command 형식

Table 2-9. AT-command mode of SKT

아스키 명령	AT*SKT*Command=argument
아스키 응답	*SKT*Command:result Error(정의되어 있지 않은 명령어를 입력하거나 잘못된 인수를 사용하거나 또는 인수의 개수가 실제 필요한 개수와 달라서 명령어 자체처리가 어려운 경우)

2.12.2 한국통신 프리텔의 AT-Command

브라우저 콜이나 단말기의 정보, 단말기 리셋, 키 에뮬레이션, 단문 메시지 관련 등의 기능을 제공하고 있다. 명령형식은 다음과 같이 아스키 형식으로 되어 있으며, 명령의 시작은 AT*KTF*이며 마지막은 <CR>로 종료된다. 명령 및 이에 대한 응답과 수행은 명령어(Command) 상태일 경우에만 가능하며, 단말이 명령에 대한 수행 중 온라인(Online) 상태로 진입 시에는 모든 수행을 중단하고, 명령어(Command)상태로 재진입 시 계속 수행 하게 된다.

명령어 형식은 표 2-10과 같다.

표 2-10. 한국통신 프리텔의 AT-Command 형식

Table 2-10. AT-command mode of KTF

아스키 명령	AT*KTF*Command=argument
아스키 응답	*KTF*Command:result Error(정의되어 있지 않은 명령어를 입력하거나 잘못된 인수를 사용하였을 때)

2.12.3 LG 텔레콤의 EIF-D

LG텔레콤에서는 EIF-D 스펙에서 정의하고 있다.

휴대폰에 탑재 되어 있는 EIF 디의 버전이나 키패드 스캔이나 키 에뮬레이션, 엘시디 제어 등의 단말 제어기능을 제공하고, WAP 브라우저 관련 기능과 무선망의 품질지표 수집기능(네트워크 트래픽이나 무선망의 수신 정보 등)을 제공한다.

명령어 형식은 표 2-11과 같다.

표 2-11. LG텔레콤의 AT-Command 형식
Table 2-11. AT-command mode of LGT

아스키 명령	AT*LGT*Command=argument
아스키 응답	*LGT*Command:result Error (정의되어 있지 않은 명령어를 입력하거나 잘못된 인수를 사용하거나 또는 인수의 개수가 실제 필요한 개수와 달라서 명령어자체처리가 어려운 경우)

제 3 장 MFI의 설계 및 구현

MFI는 휴대폰의 사용을 줄임으로써 인체에 영향을 주는 전자파에 대한 노출 시간을 줄이기 위한 시도에서 고안되었다. MFI는 유선전화기와 연결되어 휴대폰으로부터 걸려온 전화를 유선전화기를 이용하여 통화 가능하게 하며, 공중전화 교환망과 컴퓨터에 연결할 수 있는 외부의 여러 인터페이스를 결합시켜 효용성을 증가시켰다. MFI는 기존의 유선전화기를 그대로 사용하므로 저가형으로 생산할 수 있으며 또한 소형으로 제작할 수 있다. 휴대폰에 저장된 전화번호를 이용한 전화걸기도 무선이 아닌 유선으로 전화를 걸기 때문에 전화비를 절약할 수 있을 뿐만 아니라 휴대폰 이용자들에게 편리하게 이용할 수 있게 하였다.

3.1 MFI의 구성

MFI는 유선 전화기와 휴대폰을 같이 사용하기 위한 장치이므로, 2개의 전화라인에 유선전화기와 전화국으로부터 오는 공중전화 교환망 라인을 연결하게 된다. 24핀의 케이블을 통하여 휴대폰과 MFI가 통신할 수 있게 되고, MFI에 연결된 유선전화기는 공중전화 교환망이나 또는 24핀의 케이블을 통하여 휴대폰에 연결된다. MFI의 접속 상태를 지시하기 위해서 2개의 LED가 사용되었으며, 전화를 걸 때와 전화를 받을 때를 위한 2개의 버튼이 사용된다. 전화걸기 스위치는 휴대폰에 있는 주소록으로부터 전화번호를 읽어온 후 공중전화 교환망으로 전화를 걸때 사용되어지며, 전화받기 스위치를 누르게 되면 유선전화기는 휴대폰과 연결되어 휴대폰으로 걸려온 전화를 통화할 수 있게 된다. 사설전화 교환기 선택 스위치는 사설전화 교환기 환경에서 사용하기 위한 것이다. 사설전화 교환기 환경에서는 먼저 공중전화 교환망과 연결한 뒤에 전화를 걸어야 한

다. 전화걸기 전 '9'번을 먼저 보내 공중전화 교환망에 연결한 뒤에 번호를 송출한다. 이러한 구성이 그림 3-1에 나타나 있다.

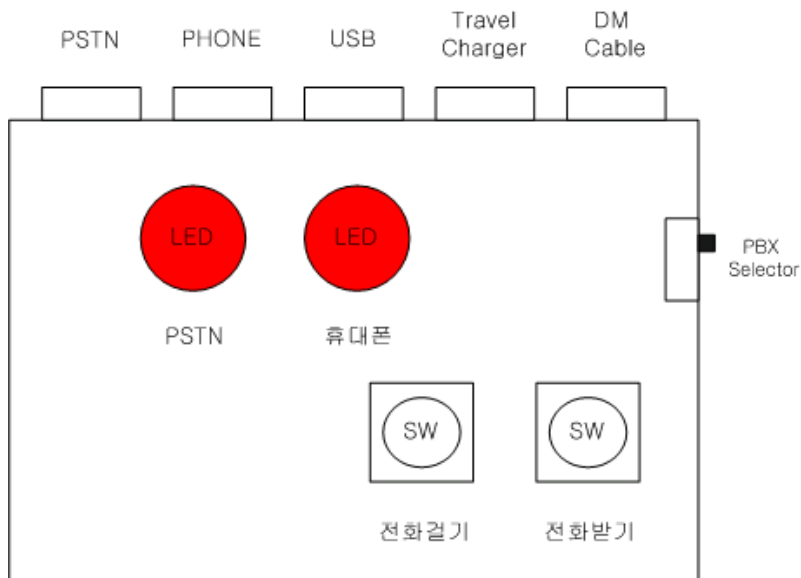


그림 3-1. MFI의 외형
Fig. 3-1 External form of MFI

MFI는 공중전화 교환망과 컴퓨터에 연결할 수 있는 외부의 여러 인터페이스와도 결합 가능하며, 표 3-1이 외부 연결 장치들이다.

표 3-1. MFI의 외부 연결 장치

Table 3-1 External connecting equipment of MFI

형태	장치	설 명
포트	USB 포트	컴퓨터와 연결. 휴대폰의 데이터를 주고받을 수 있다.
	유선전화 포트	유선전화기와 연결되는 라인. 공중전화나 휴대폰의 음성신호를 주고받을 수 있다.
	공중전화교환 포트	전화국으로부터 신호가 입력되는 라인
	DM Cable	휴대폰과의 데이터를 주고받기 위한 라인
	전원라인	휴대폰을 충전하기 위한 라인
버튼	전화받기	휴대폰으로 온 전화를 받기위한 버튼, 통화 중에 누르면 통화 종료
	전화걸기	휴대폰의 주소록에 있는 전화번호로 전화를 거는 기능

3.2 MFI의 소프트웨어 설계

MFI 소프트웨어의 개발 환경으로서 마이크로소프트사의 윈도우즈 2000 기반으로 컴파일러로는 아르키메데스 C-51 컴파일러 4.2 버전을 사용하였다.

그림 3-2와 같이 MFI의 소프트웨어는 I²C 인터페이스, 디버그, 인터럽트, 초기화, 메인 프로세스 모듈로 나누어진다.

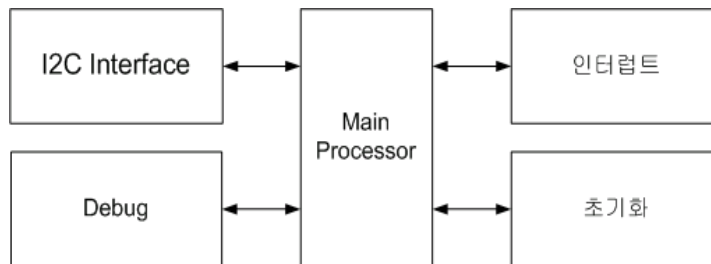


그림 3-2. MFI 소프트웨어 블록도
Fig. 3-2 Software block diagram of MFI

I²C 인터페이스 모듈은 톤 다중 주파수 발생칩인 PCD3312를 제어하며, 89S52칩의 컴파일러인 아르키메데스는 I²C 프로토콜을 지원하지 않기 때문에 프로토콜을 지원하도록 별도의 모듈을 구현하여 사용한다. 디버그 모듈은 디버깅을 하기 위한 모듈이다. 89S52는 하나의 EIA-232-C 포트를 가지고 있다. 이 포트는 휴대폰과 통신을 하기 위한 포트로서 사용되어지므로 디버깅을 할 수 있는 시리얼 포트로는 MFI에서 외부로 간단하게 보낼 수 있는 디버그 모듈을 구현하였다. 인터럽트 모듈은 인터럽트가 발생할 때 호출되는 모듈로써 3개의 인터럽트를 사용하였다. 버튼 입력으로 2개의 인터럽트를 사용하고 있으며 시리얼 통신을 하기 위하여 하나의 인터럽트를 할당하였다. 초기화 모듈은 초기에 시리얼 통신 및 인터럽트를 설정하기 위하여 사용하였으며, 메인 프로세스 모듈은 다른

모듈을 적절하게 호출하거나 인터럽트가 발생되면 해당하는 일들을 수행하게 된다.

프로그램이 시작 하게 되면 초기화 단계에서 UART 및 인터럽트를 초기화 한다. MFI는 휴대폰과 115,200bps의 보오드 레이트로 통신하며, 버튼 인터럽트 및 시리얼 인터럽트를 설정해 주어야만 인터럽트가 동작하게 되는데 이러한 동작 흐름이 그림 3-3에 나타나 있다.

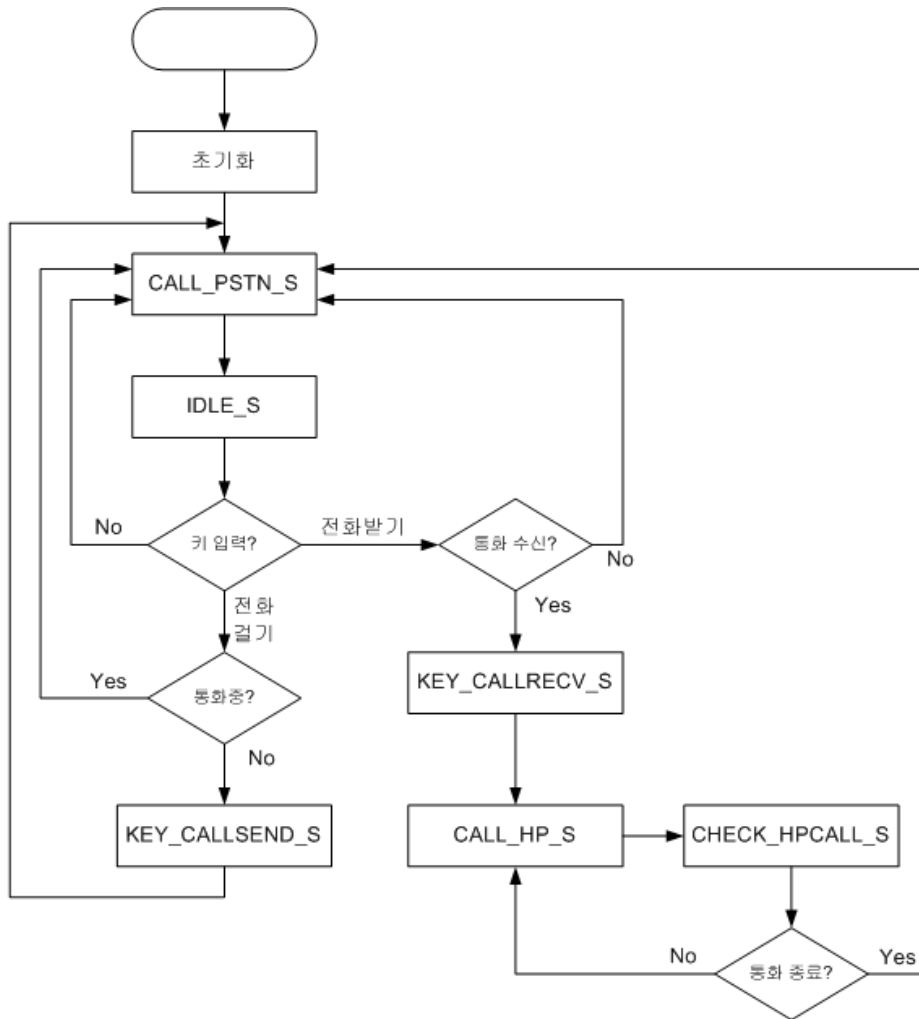


그림 3-3. MFI의 동작 흐름도

Fig. 3-3 Flowchart of MFI

초기화가 끝나면 상태 천이기가 동작을 하는데, 상태 천이기는 기본적으로 무한 루프 상태에서 이벤트를 처리한다. 전화받기 버튼이나 전화걸기 버튼을 누르게 되면 각각의 이벤트가 발생하게 되고, 이벤트가 발생하면 인터럽트 마스크 변수에 발생한 인터럽트를 마스킹하여 처리한다. IDLE_S에서는 인터럽트 마스크 변수를 확인하여 인터럽트가 발생되었다는 것을 검사하여 해당 상태로 전이된다.

3.2.1 초기화

휴대폰으로부터 필요한 정보를 얻고 또한 휴대폰을 제어하기 위하여 시리얼 통신을 사용하였는데, 초기화 시 제일 먼저 시리얼 통신을 사용할 수 있도록 설정한다. 휴대폰은 115,200bps의 보오드 레이트로 통신을 하며 패리티 비트를 사용하지 않는다. 그리고 정지 비트는 1비트만을 사용하였다. 시리얼 통신을 가능하게 하기 위해서는 중앙처리장치 내부의 레지스터를 설정해 주어야 한다.

89S52는 T0, T1, T2 3개의 타이머를 가지고 있으며 이 타이머를 통하여 보오드 레이트 클럭을 발생시키게 된다. T0, T1은 낮은 보오드 레이트를 사용하며, 115,200 보오드 레이트 클럭을 발생시키기 위해서는 Timer2를 사용하였다. Timer2는 오토 리로드 모드, 캡처 모드, 보오드 레이트 발생기 모드, 프로그래머블 클럭 아웃 모드 4가지의 동작모드를 가지고 있으나, 보오드 레이트 클럭을 발생시키기 위해서는 보오드 레이트 발생기 모드로 동작하여야 한다.

그림 3-4는 Timer2가 보오드 레이트 클럭을 발생시키는 과정을 도식화한 것이다. Timer2를 동작시키기 위해서는 T2CON 레지스터를 보오드 발생기 모드에 맞게 설정해 주어야 한다.

Timer2에서 보오드 레이트 클럭을 발생시키기 위해서는 외부 발진기에서 발생하는 클럭 주파수를 2로 나눈 클럭이 타이머 내부로 들어온다.

T2 핀을 통하여 들어오는 신호가 아닌 발진기를 통하여 들어오는 신호를 카운트하기 때문에 T2CON 레지스터의 C/T2비트를 0으로 설정한다. Timer2를 시작하기 위하여 TR2를 1로 설정한다[47]~[54].

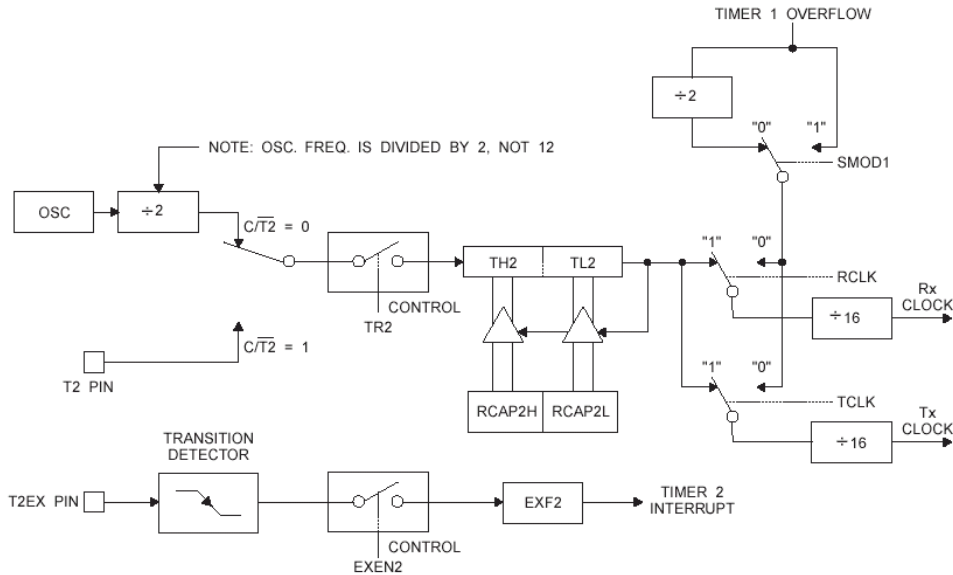


그림 3-4. 보오드 레이트 발생기 모드에 있는 Timer2
Fig. 3-4 Timer2 on baud rate generator mode

보오드 레이트 클럭을 생성하는 원리는 오버플로우가 발생될 때 마다 카운트하여 클럭을 발생시키며, 8비트 레지스터인 TH2, TL2 레지스터가 16비트 타이머로 동작을 한다. 입력신호가 들어오면 TH2, TL2 레지스터의 값이 하나씩 증가하고, TH2 레지스터의 값이 오버플로우가 되면 클럭을 발생시킨다. 그 후 RCAP2H 레지스터는 TH2 레지스터에 RCAP2L 레지스터는 TL2 레지스터에 값을 쓰게 된다. 이것을 리로드라고 하는데 RCAP2H와 RCAL2L 레지스터의 값이 작으면 낮은 보오드 레이트 클럭을 발생시키고, 값이 크면 높은 보오드 레이트 클럭을 발생하게 된다.

Timer2를 사용하므로 RCLK, TCLK 비트를 설정하는데, 이 신호를 16으로 다시 나누어서 Tx, Rx 클럭으로 사용한다. Timer2를 제어는

T2CON 레지스터를 이용하여 설정한다. 타이머가 오버플로우된 후 자동적으로 다시 기본값을 입력받아야 하기 때문에 CP//RL2 비트를 0으로 설정을 한다. 외부 입력에 의한 카운트가 아닌 발진기를 이용한 타이머로 동작을 해야 하므로 C//T2를 0으로 설정해야 한다. 타이머로 동작을 시키기 위하여 TR2를 1로 설정을 한다. Timer2를 이용하여 보오드 레이트 클럭을 발생시키기 위하여 RCLK, TCLK를 각각 1로 설정한다. 외부 플래그인 EXF2나 오버플로우 플래그인 TF2는 사용하지 않는다.

T2CON = 0x34;

Timer2의 모드는 T2MOD 레지스터를 이용하여 설정한다. Timer2는 업카운트 또는 다운카운트가 가능하다. 보오드 레이트 클럭을 발생시키기 위해서는 오버플로우를 이용하기 때문에 업카운트를 사용하여야 하므로 데이터 통신 장비 N-비트를 0으로 설정하여야 한다. Timer 2는 클럭을 발생하여 외부로 T2 핀을 통하여 내보낼 수 있는데 여기에서는 사용하지 않으므로 T2OE 비트를 0으로 설정한다.

T2MOD = 0x00;

휴대폰과의 통신에 사용되는 보오드 레이트는 115,200bps 이다. 보오드 레이트는 크리스탈과 밀접한 관련이 있다. 보오드 레이트를 위한 계산식은 식(3-1) 같다.

$$\text{보오드 레이트(Baud rate)} = \frac{\text{Oscillator Frequency}}{32 \times [65536 - (RCAP2H, RCAP2L)]} \quad (3-1)$$

보오드 레이트가 115,200bps이고 발진 주파수가 18.432MHz이다. 이때 RCAP2H, RCAP2L은 식(3-2)와 (3-3)로 나타낸다.

RCAP2H = 0xFF; (3-2)

RCAP2L = 0xFB; (3-3)

이상의 내용은 보오드 레이트를 발생시키기 위한 타이머에 관한 것이다. 시리얼 통신을 제어하기 위해서는 SCON 레지스터를 설정하여야 한다. 휴대폰과의 통신은 8-비트 비동기식으로 통신하므로 모드-1을 설정한다. 또한 노 패리티를 사용한다.

REN은 시리얼 통신으로부터 데이터를 받을 것인지를 설정하는 필드이다. 데이터를 받기 위해서는 1로 설정하여야 한다. RB8, TB8 은 모드-2, 모드-3에서 사용되는 필드이다. 데이터 비트가 8비트가 아닌 9비트일 때 사용한다. 9비트 데이터를 보내고 받을 때 이 비트를 설정하여 전송하거나 받을 수 있다. TI 인터럽트 플래그는 데이터가 전송되면 TI 플래그가 하드웨어에 의해 셋 되어진다. 이 필드를 보고 데이터를 전송하였는지 확인할 수 있다. RI 인터럽트 플래그도 TI와 같은 역할을 한다. 1-비트의 데이터를 받을 때마다 하드웨어에 의하여 설정되어진다. 소프트웨어는 RI 비트를 감지하고 있다가 설정이 되면 데이터를 받았다고 인식하고 시리얼 데이터가 저장된 버퍼를 액세스하면 된다.

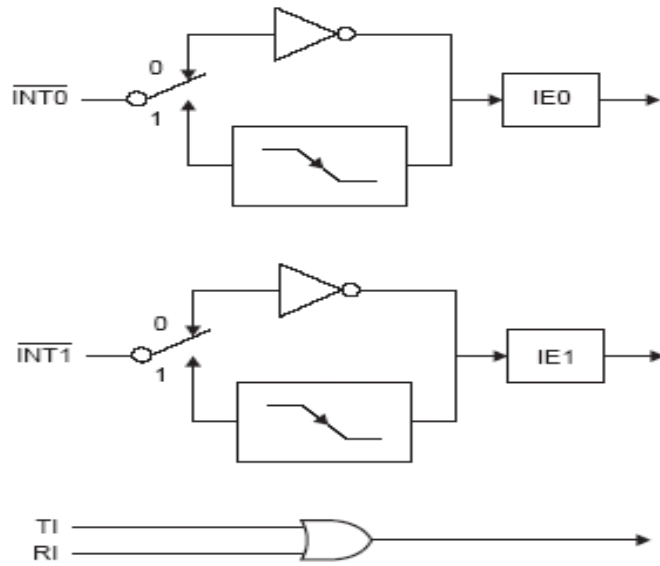


그림 3-5. 인터럽트 소스
Fig. 3-5 Interrupt source

인터럽트를 초기화하기 위해서는 IE 레지스터를 설정 하여야 한다. 그림 3-5은 인터럽트가 발생하는 과정을 도식화한 것이다. MFI는 택트 스위치(Tact Switch) 2개를 EX0(/INT0),EX1(/INT1)에 각각 할당하여 사용하고 있으며 시리얼 포트 인터럽트를 사용하고 있다. EX0, EX1은 하이(High)에서 로우(Low)로 인터럽트가 발생하게 된다. IE0, IE1을 1로 설정해 주어야 인터럽트가 발생하게 된다. 시리얼 인터럽트는 TI나 또는 알아이 비트 중에서 하나만 설정이 되어도 인터럽트를 발생하게 된다. IE 레지스터의 목록은 표 3-2와 같다.

표 3-2. IE 레지스터
Table 3-2. IE Register

EA	-	ET2	ES	ET1	EX1	ET0	EX0
----	---	-----	----	-----	-----	-----	-----

Enable Bit = 1 enables the interrupt
Enable Bit = 0 disables the interrupt

Symbol	Position	Function
EA	IE.7	Disables all interrupts. If EA=0, no interrupt is acknowledged. If EA=1, each interrupt source is individually enabled or disabled by setting or clearing its enable bit.
-	IE.6	Reserved.
ET2	IE.5	Timer2 interrupt enable bit.
ES	IE.4	Serial Port interrupt enable bit.
ET1	IE.3	Timer1 interrupt enable bit.
EX1	IE.2	External interrupt 1 enable bit.
ET0	IE.1	Timer0 interrupt enable bit.
EX0	IE.0	External interrupt 0 enable bit.
User software should never write 1s to unimplemented bits, because they may be used in future AT89 products.		

인터럽트를 발생시키기 위해서는 EA를 1로 설정하여야 한다.

```
IE = 0x95;
```

3.2.2 인터럽트 모듈

89S52는 6개의 인터럽트를 사용할 수 있다. 인터럽트가 발생하면 인터럽트를 처리할 수 있는 함수가 요구된다. 다음 함수는 #pragma 문으로 설정된 곳 내에 위치하여야 한다[55].

```
#pragma function = interrupt
void function()
{
    ...
}
#pragma function = default
```

인터럽트를 발생시키기 위한 함수의 선언문은 이미 아래와 같이 헤더 파일(header file)에 기 정의되어 있다.

```
interrupt [0x03] void EX0_int (void); /* External Interrupt 0 */
interrupt [0x13] void EX1_int (void); /* External Interrupt 1 */
interrupt [0x23] void SCON_int (void); /* Serial Port */
```

3.2.3 I²C 인터페이스

I²C 인터페이스를 이용하여 I²C를 사용하는 장치를 제어할 수 있다. I²C 인터페이스는 클럭 신호선인 SCL과 데이터를 읽고 쓸 수 있는 SDA 라인을 가지고 있다. 그림 3-6은 I²C 장치가 어떤 형태로 연결되는지 나타내고 있다. 2개 제어선으로 여러 장비를 제어할 수 있다는 장점이 있다. 다수의 장치를 제어하기 위하여서는 장치마다 서로 다른 고유의 어드레스를 가져야 한다. 장치 내부의 어드레스는 초기에 설정되어 출고되거나 또는 어드레스 핀을 VCC, GND에 연결하여 어드레스를 만들 수 있는데, 2가지 방식을 혼용하는 경우도 있다[56].

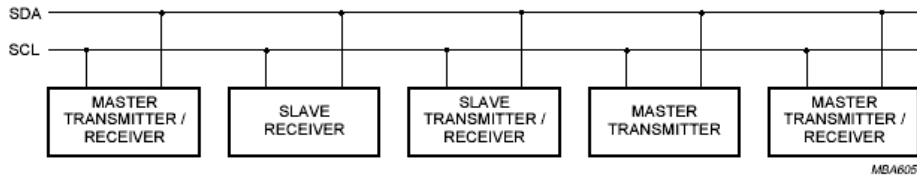


그림 3-6. I²C 장치 연결
 Fig. 3-6 Device connection of I²C

신호를 보내는 방식은 그림 3-6에서 보여주는 것과 같이 SDA 라인으로 신호를 보낸 후 SCL 라인을 통하여 클럭을 보낸다. 이때 그림 3-7과 같이 장치는 SDA 신호를 인식하게 된다. SCL은 장치가 인식할 수 있는 시간동안 신호를 유지하여야 한다.

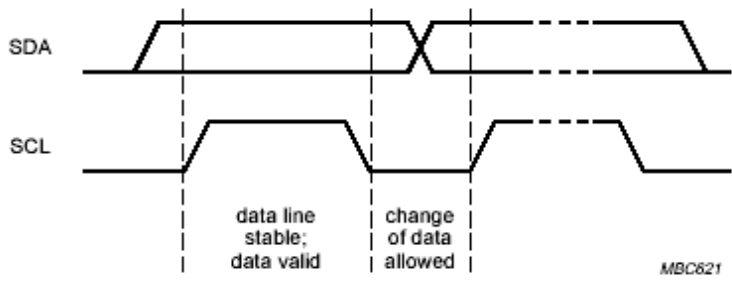


그림 3-7. I²C의 SDA & SCL
 Fig. 3-7 SDA & SCL of I²C

시리얼로 신호를 보낼 때에는 신호의 시작과 끝을 인식하여야만 데이터를 조합할 수 있다. 그림 3-8에서 신호의 시작을 에스(S), 신호의 끝을 피(P)로 정의 하였다. 시작신호는 SCL 라인이 하이일 때 SDA 라인이 하이에서 로우로 바뀌는 것을 감지하여 장치가 시작 신호로 인식을 한다. 신호의 끝은 시작과 반대로 SCL 라인이 하이 일 때 SDA 라인이 로우에서 하이로 바뀌면 신호의 끝으로 인식을 하게 된다.

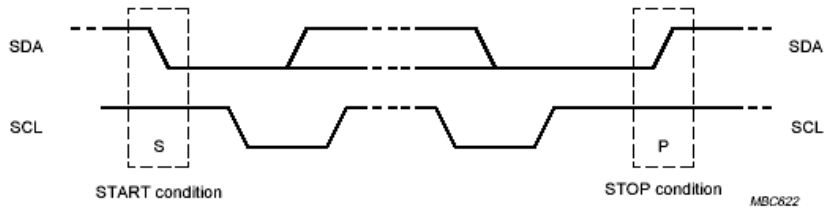


그림 3-8. I²C의 시작 & 종료
 Fig. 3-8 Start & stop of I²C

데이터를 보내는 송신기와 데이터를 받는 수신기간에 데이터를 받았는지에 대한 확인을 위해 응답이 사용된다. 그림 3-9는 응답 시그널을 나타낸다. 데이터를 전송하거나 데이터를 받기 위하여 시작부터 8비트 데이터를 보낸 후 항상 응답 신호를 받거나 불응답 신호를 보내야 한다. 데이터를 전송 시에는 응답 신호를 받고, 데이터를 수신시에는 불응답 신호를 보내야 한다.

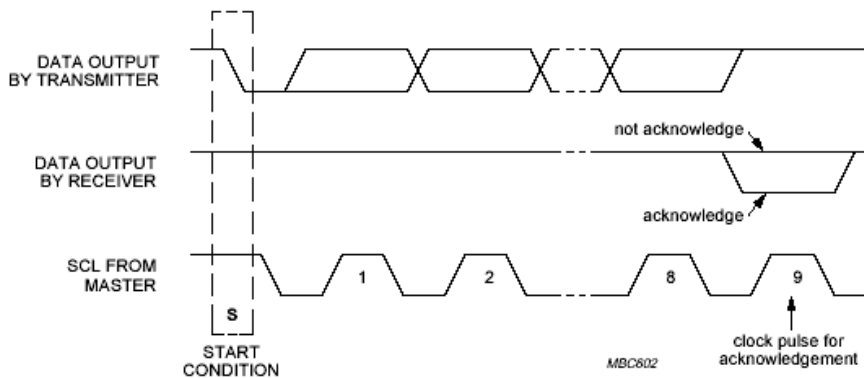


그림 3-9. I²C의 응답.
 Fig. 3-9 Acknowledge of I²C

전송 시 8-비트 데이터를 보내고, 다음 SCL 신호를 보내면 수신기로부터 8-비트의 신호를 인식하였는지에 대한 응답을 받게 된다. 만약 데이터를 8-비트 모두 받았다면, 로우 신호인 응답 신호를 발생시키고 인식

하지 못하였다면 하이 신호인 불응답 신호를 발생한다.

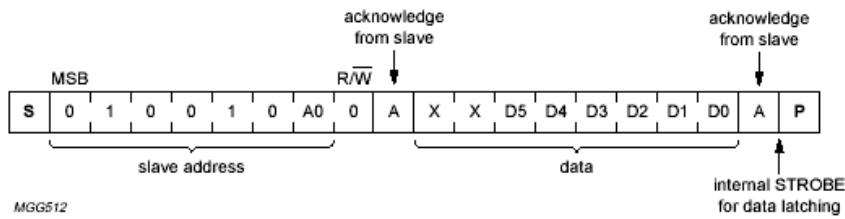


그림 3-10. I²C의 포맷
Fig. 3-10 Format of I²C

전송할 데이터의 포맷은 그림 3-10과 같이 출발 신호를 보내고 최상위 비트부터 전송하게 된다. 첫 번째 바이트는 어드레스 및 데이터를 쓸 것인지 아니면 읽을 것인지를 설정하는 필드이다. 최상위비트로부터 7-비트는 어드레스 값을 나타내며, 마지막 8번째 비트 필드는 데이터를 전송할 때는 0으로 데이터를 수신할 때는 1의 값으로 설정된다.

시작 신호를 보낸 후 첫 번째 바이트를 전송하면 SDA, SCL 라인에 연결된 모든 장치가 수신하여 자신의 어드레스와 동일한지 확인을 하고 앞으로 보내올 데이터를 받아야할 것인지 아니면 버려야할 것인지를 결정한다. 이런 방식으로 SDA, SCL 2개의 라인을 통하여 많은 장치를 제어할 수 있으며, 적은 출력 핀의 수로 많은 장치를 제어하므로 중앙처리장치의 부하를 줄일 수 있다. 8-비트 데이터를 전송 후에는 1-비트의 응답 신호를 받아야하며, 실제 데이터는 2번째 바이트부터 전송된다. 전송완료 후에는 종료신호인 피(P)를 보낸다.

3.2.4 상태 Machine

초기화가 끝난 뒤 MFI의 메인 함수가 실행되는데, 이 상태에서 발생하는 이벤트에 따라 해당하는 마이너 스테이트로 전이된다. 마이너 스테이트에서 수행하는 역할이 표 3-3에 나타나 있다.

표 3-3. MFI의 스테이트 머신
Table. 3-3 State machine of MFI

상태	설명
CALL_PSTN_S	유선전화기를 공중전화 교환망에 접속하기 위한 통로를 설정한다.
CALL_HP_S	유선전화기를 휴대폰과 연결하기 위한 통로를 설정한다.
CHECK_HPCALL_S	CALL_HP_S 상태에서 휴대폰이 통화 중 상태인지 확인한다.
KEY_CALLSEND_S	휴대폰의 주소록에 저장된 번호를 읽어와서 공중전화 교환망으로 전화를 건다.
KEY_CALLRECV_S	휴대폰으로 전화가 오면 전화를 받는 기능과 휴대폰과 공중전화교환 망과 회선을 교환하는 기능도 가진다.
IDLE_S	인터럽트가 발생할 때 까지 기다리며 인터럽트가 발생시 다른 상태로 전이된다.

(1) CALL_PSTN_S

CALL_PSTN_S는 유선전화기와 공중전화교환 라인이 연결하는 상태이다. 공중전화 교환망을 통하여 전화를 걸거나 또는 받을 수 있다. MFI에 전원이 인가되면 CALL_PSTN_S가 기본값으로 설정된다. MFI에 전원이 인가되지 않을 경우, MFI는 CALL_PSTN_S 과 동일하게 동작한다.

(2) CALL_HP_S/CHECK_HPCALL_S

휴대폰으로 전화가 와서 전화받기 버튼을 누르면 휴대폰으로 온 콜을 유선전화로 받을 수 있는데 이 상태가 CALL_HP_S 상태이다. CALL_HP_S 상태가 되면 공중전화교환 라인과의 연결을 끊고 휴대폰과 연결하게 된다. CALL_HP_S 상태에서 휴대폰이 통화중인지를 확인하기 위해 주기적으로 CHECK_HPCALL_S로 전이된다. CHECK_HPCALL_S에서는 휴대폰이 통화중인지를 확인하기 위하여 AT-Command를 이용한다. 만약 휴대폰이 통화중이 아니라면 CALL_PSTN_S로 복귀한다.

(3) KEY_CALLSEND_S

MFI의 “전화걸기” 버튼을 누르면 KEY_CALLSEND_S로 전이되고 마이크로 컨트롤러는 휴대폰으로 전화번호를 요청하는 AT-Command를 보낸다. 현재 휴대폰의 상태가 주소록 상태이면 현재의 커서가 위치한 주소 번지의 값을 결과값으로 리턴하는데, 이 경우에 수신된 데이터 중 전화번호를 파싱하여 톤 다중 주파수를 발생시켜 공중전화교환 라인으로 보내서 통화를 시도한다. 이 경우의 통화는 유선전화를 이용하기 때문에 CALL_PSTN_S로 전이된다.

(4) KEY_CALLRECV_S

휴대폰으로 전화가 수신된 경우에 MFI의 “전화받기” 버튼을 누르는 경우는 KEY_CALLRECV_S로 전이된다. KEY_CALLRECV_S에서는 마이크로 컨트롤러가 수신된 전화를 받기 위해 휴대폰으로 AT-Command를 보낸다. 휴대폰은 AT-Command 명령을 받으면 오디오 경로를 열어 PCM 데이터를 코덱으로 출력하고, 코덱에서는 PCM 데이터를 아날로그 신호로 변환하여 유선 전화기로 보내어 유선전화기의 송·수화기를 이용

하여 통화하는 것을 가능하게 한다. KEY_CALLRECV_S 에서는 버튼을 누를 때 마다 CALL_HP_S 와 CALL_PSTN_S가 서로 바뀌게 되어 회선을 교환할 수 있다.

(5) IDLE_S

인터럽트를 기다리고 있다가 인터럽트가 발생하면 다른 상태로 전이하기 위한 상태이다.

3.2.5 상태 전이

CALL_PSTN_S, CALL_HP_S는 계속적으로 상태를 유지하는 것이 아니라 상태를 설정한 후 다른 상태로 전이가 일어난다. 외부에서 버튼 입력 이벤트에 의해 상태전이가 일어나게 된다.

(1) KEY_CALLSEND_S

IDLE_S에서 버튼 이벤트 발생을 기다리고 있다가 “전화걸기“ 버튼을 누르면 IDLE_S에서 이벤트를 감지하고 KEY_CALLSEND_S로 전이된다. KEY_CALLSEND_S 에서는 AT-Command를 통하여 현재 선택된 휴대폰의 주소록에 있는 전화번호를 휴대폰으로 요청한다. 휴대폰에서는 현재 상태가 주소록인지 확인하여 주소록 상태인 경우에 선택한 전화번호를 MFI로 반환한다.

MFI는 CALL_PSTN_S 에서 반환된 전화번호 공중전화 교환망과 연결하여 통화 상태로 진입하고 IDLE_S로 바뀌어서 다음 버튼 이벤트를 기다린다. 주소록 상태가 아닌 경우에는 에러를 반환한다. 그림 3-11은 KEY_CALLSEND_S에서 전화걸기 버튼을 누른 경우의 스테이트 변화를 나타내고 있다.

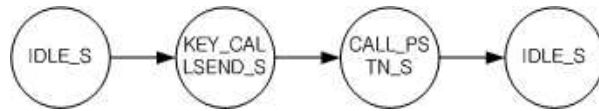


그림 3-11. KEY_CALLSEND_S 전이

Fig. 3-11 KEY_CALLSEND_S change

(2) KEY_CALLRECV_S

휴대폰으로 걸려온 전화를 받기 위해 “전화받기” 버튼을 누른 경우에는 IDLE_S에서 이벤트를 감지하고 KEY_CALLRECV_S로 전이된다. 유선 전화기를 사용하는 경우는 공중전화교환 망에 접속하는 것과 휴대폰과 연결되는 2가지이다.

여러 스테이트 중에서도 CALL_PSTN_S, CALL_HP_S에서만 통화가 가능하며, 이를 위해 현재 상태가 통화중인지를 확인하기 위하여 major_state 변수를 이용한다. 이 변수의 값에 의해 CALL_PSTN_S이면 CALL_HP_S로 바뀌거나, CALL_HP_S이면 CALL_PSTN_S로 전이된다. CALL_PSTN_S인 경우에는 MFI의 연결 상태를 유선전화기의 공중전화 교환망으로 연결하고 IDLE 상태로 돌아간다. 그러나 CALL_HP_S에서는 휴대폰과 연결한 후 통화가 끝났는지를 주기적으로 검사하여 휴대폰을 이용한 통화가 끝났으면 CALL_PSTN_S로 전이가 일어나게 된다. 이것은 항상 공중전화 교환망과의 연결을 기본값으로 설정하기 위해서이다. 그림 3-12는 KEY_CALLRECV_S에서의 스테이트 이동에 대하여 나타내고 있다.

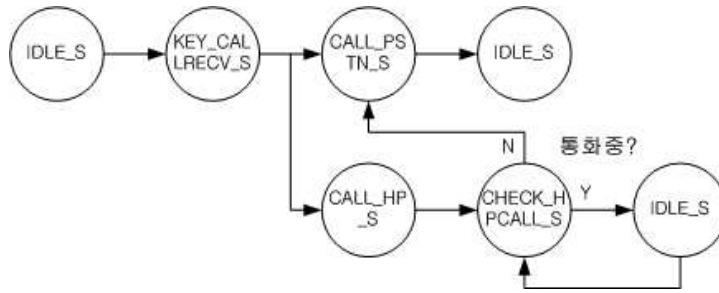


그림 3-12. KEY_CALLRECV_S 전이
 Fig. 3-12 KEY_CALLRECV_S change

3.2.6 디버거

디버거는 중앙처리장치 내부의 데이터 변화 및 동작 상황을 알기 위한 모듈이다. 일반적으로 시리얼 포트를 사용하여 디버깅을 한다. 중앙처리장치인 89S52는 하나의 시리얼 포트를 가지고 있는데, 이것은 휴대폰과의 통신을 하는데 사용되므로 별도의 디버깅을 위한 포트가 필요하다. 그래서 MFI는 외부에 디버깅을 위한 회로를 별도로 구현하여 사용하였다.

디버거 데이터는 8-비트로 구성되며 병렬로 출력된다. 외부 디버거 용 장치는 입력 포트(/WR)가 하이이면 데이터로 인식을 한다. 받은 데이터는 시리얼통신으로 컴퓨터로 데이터를 전송한다. 전송속도는 115,200bps이다.

3.2.7 MFI의 AT-Command

MFI와 휴대폰간의 통신은 AT-Command를 이용하여 이루어지며, AT-Command를 이용하여 데이터를 공유하거나 제어한다. MFI의 AT-Command는 휴대폰 단말기나 통신사업자가 지정한 커맨드는 아니다. MFI가 동작하기 위해서는 휴대폰에 필요한 소프트웨어를 추가하는 작업이 선행되어야 한다. MFI의 명령형식은 표 3-4와 같고, 표 3-5는 MFI의 AT-Command에 관한 것이다.

표 3-4. MFI AT-Command의 형식
Table 3-4. MFI AT-command's mode

아스키 명령	AT*MFI*Command=argument
아스키 응답	*MFI*Command:result Error: Error number(에러 원인 파악용으로 기 정의된 값)

(가) 단말기 초기화(RESET)

그림 3-13과 같이 단말기를 초기화할 수 있는 명령으로 단말기의 전원을 켜다가 켜는 것과 동일한 기능을 수행한다

- 1 명령 : RESET
- 1 응답

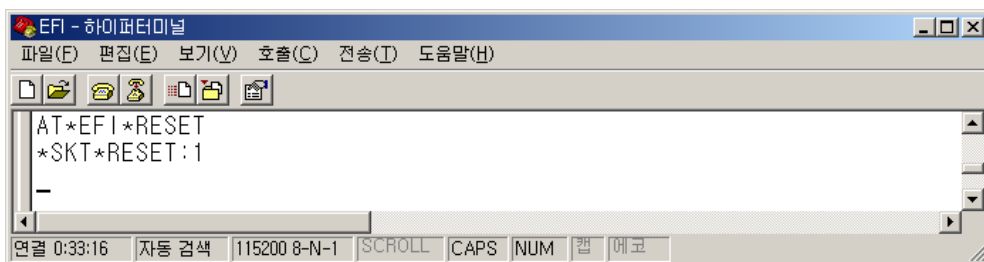


그림 3-13. 단말기 초기화
Fig. 3-13 Reset of handset

표 3-5. MFI의 AT-Command
Table. 3-5 MFI AT-command

Command(SKT)	Description
AT*MFI*RESET	단말기의 전원을 껐다가 켜다.
AT*MFI*CALLSTATE	휴대폰이 현재 통화중인지를 검사하여 상태를 반환한다.
AT*MFI*ENDCALL	휴대폰의 현재 통화를 종료한다.
AT*MFI*RECVCALL	Call을 수신하기 위해 보내는 명령이다.
AT*MFI*GETDIAL	주소록에서 현재 선택된 전화번호를 반환한다.

(나) 통화중 상태 확인(CALLSTAT)

사용중인 단말기의 상태가 통화 상태인지 아닌지를 확인하는 기능이다. MFI를 이용하여 통화를 하려고 할 경우에 사용되어 현재 단말의 상태를 리턴한다.

1 명령 : CALLSTAT

1 응답

통화 중인 경우 : CALLSTAT:1

통화 상태가 아닌 경우 : CALLSTAT:0

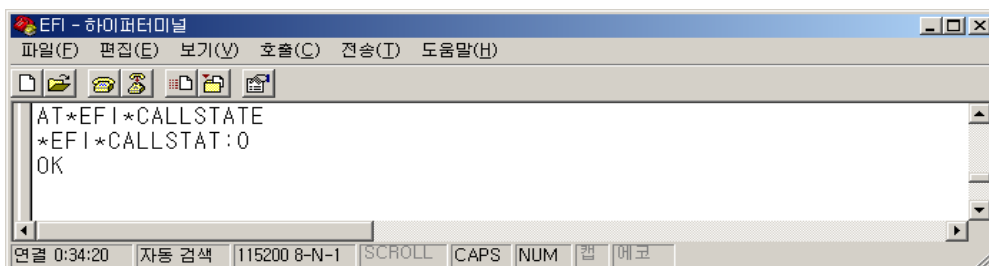


그림 3-14. 단말기 통화중 상태 확인

Fig. 3-14 Check of handset status during phon call

(다) 통화 종료(ENDCALL)

통화중인 단말기의 통화를 종료시킨다.

1 명령 : ENDCALL

1 응답

성공시 : OK

실패시 : ERROR

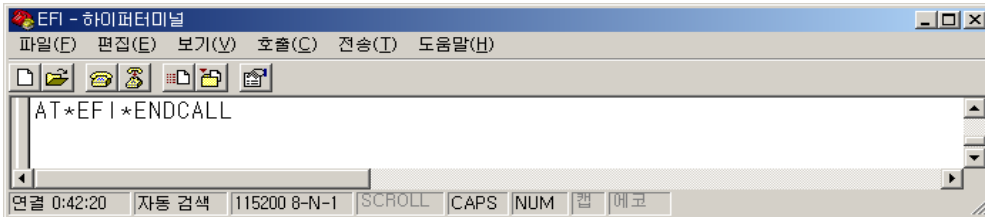


그림 3-15. 단말기 통화 종료
Fig. 3-15 Handset call is over

(라) 전화 수신 시 통화 기능(RECVCALL)

사용중인 단말에 전화가 올 경우에 MFI를 통하여 전화를 수신하는 기능이다. 사용자가 통화버튼을 누른 것과 동일한 기능을 가진다.

1 명령 : RECVCALL

1 응답

성공시 : OK

실패시 : ERROR

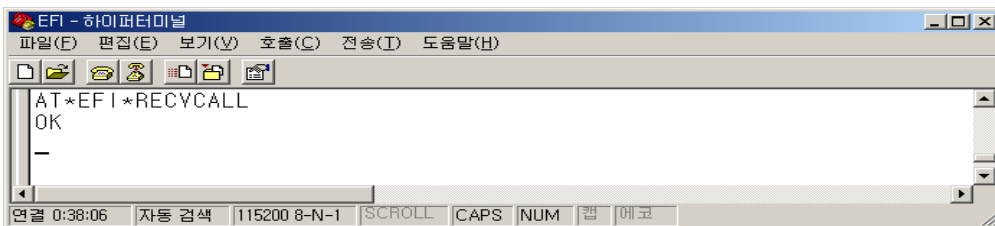


그림 3-16. 단말기 전화 수신 시 통화 기능
Fig. 3-16 Call function on handset is receiving call

(마) 주소록에서 선택되어 있는 번호 파인드(Find) 기능(GETDIAL)

대기화면과 주소록 상태에서만 사용 가능한 기능이다. 대기화면에서는 최근 통화 목록의 가장 최근 항목을 리턴하고 주소록 상태에서는 현재 선택되어있는 주소 항목의 대표 전화번호를 리턴한다.

1 명령 : 기능(GETDIAL)

1 응답

성공 시 :

GETDIAL: Phone Number

OK

실패 시 : ERROR: Error Number

Error Number

0 : 등록된 전화번호가 아닌 경우

1 : 단말이 주소록 상태가 아닌 경우

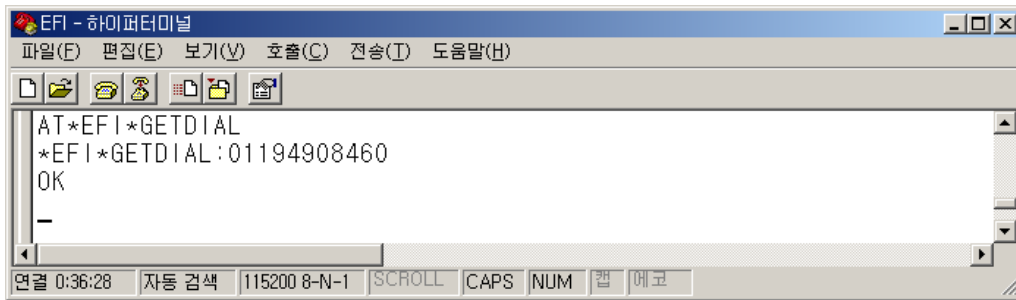


그림 3-17. 단말기의 주소록에서 선택한 번호 찾기 기능

Fig. 3-17 Selected phone number finding function at handset phone book

3.2.8 인터럽트

MFI는 버튼 인터럽트와 시리얼 인터럽트를 사용한다. 버튼 인터럽트는 “전화받기”와 “전화걸기” 2개의 버튼으로 구성되어 있다. 버튼 인터럽트는 버튼을 누르는 경우 신호가 하이에서 로우로 떨어지면서 인터럽트가 발생한다. 인터럽트가 발생하면 int_mask 변수에 마스킹 되며, IDLE_S에서 int_mask를 보고 적절한 스테이트로 전이한다.

시리얼 인터럽트는 AT-Command를 휴대폰으로 보내면 휴대폰이 응답하게 되는데 이때 응답메시지를 처리하게 된다. 휴대폰으로부터 응답을 받으면 문자 단위로 인터럽트가 발생하게 된다. 인터럽트는 문자를 보내거나 받아도 인터럽트가 발생하기 때문에, 전송으로 인해 인터럽트가 발생한 것인지 아니면 데이터를 받았기 때문에 인터럽트가 발생한 것인지를 검사하여야 한다.

전송 후 인터럽트의 발생은 TI 플래그가 설정되고 데이터를 받게 되면 RI 인터럽트가 발생한다. 데이터를 보내거나 받을 때는 SBUF를 통하여 이루어진다.

3.2.9 톤다중주파수 발생

필립스 PCD3312CT 톤 다중 주파수 발생 칩은 I2C방식으로 데이터를 내보내게 된다. 칩의 어드레스를 나타내는 A0 핀은 GND 에 연결한다. 첫번째 보내는 데이터는 아래와 같다.

0	1	0	0	1	0	A0	/W
---	---	---	---	---	---	----	----

A0 = 0

/W = 0 : Data Write

그러므로 처음 데이터는 0x48로 설정된다.

톤 다중 주파수를 발생시키기 위해서는 크리스탈을 구동 시켜야 하는데 초기에 전원이 들어오면 크리스탈의 동작이 OFF가 된다. 크리스탈이 동작하기 위해선 아래의 데이터를 써주어야 한다.

크리스탈 ON : 0x00 or 0x20

크리스탈 OFF : 0x01, 0x21, 0x02, 0x22, 0x03, 0x23 중 택1

숫자 0 ~ 9에 대해 톤 다중 주파수를 발생하기 위해서는 표 3-6의 데이터 값을 write 하여야 한다.

표 3-6. 톤 다중 주파수의 데이터 값
Table 3-6. Data value of tone multiplex frequency

Key	Data
0	0x10
1	0x11
2	0x12
3	0x13
4	0x14
5	0x15
6	0x16
7	0x17
8	0x18
9	0x19

클럭 신호인 SCL과 데이터신호인 SDA는 로우나 하이 유지시간이 4.0 ~ 4.7 μ s이다. 중앙처리장치의 크리스탈 주파수는 18.432MHz인데 하나

의 인스트럭션을 처리하는데 약 $1\mu\text{s}$ 가 소요된다. 따라서 SCL, SDA 신호를 보낼 때 최소 $5\mu\text{s}$ 의 딜레이가 필요하다.

톤 다중 주파수 톤의 발생 방법에 대한 예는 다음과 같다.

예) 337-3805

3	0x48,0x00,0x13	delay	0x48,0x01
3	0x48,0x00,0x13	delay	0x48,0x01
7	0x48,0x00,0x17	delay	0x48,0x01
3	0x48,0x00,0x13	delay	0x48,0x01
8	0x48,0x00,0x18	delay	0x48,0x01
0	0x48,0x00,0x10	delay	0x48,0x01
5	0x48,0x00,0x15	delay	0x48,0x01

각 번호를 선택 후 딜레이를 주어야 하면 딜레이만큼 톤 다중 주파수 톤이 유지된다. 마지막은 톤 다중 주파수를 종료하여야 하는데, 이때 크리스탈을 오프시킨다.

3.2.10 코텍부

휴대폰으로부터 나오는 음성 신호는 PCM 신호로 출력된다. 이러한 신호를 사람이 인식할 수 있는 아날로그 신호로 변환해 주어야 하는데 이러한 기능을 하는 것이 코텍이다. MFI에 적용된 코텍으로는 오키사의 MSM7507을 사용하고 있다. 전원은 +5V를 사용하며, 휴대폰의 MSM 칩에서 +5V의 신호를 받는다.

그림 3-18과 표 3-7에서는 코텍과 휴대폰의 연결을 보여주고 있다.

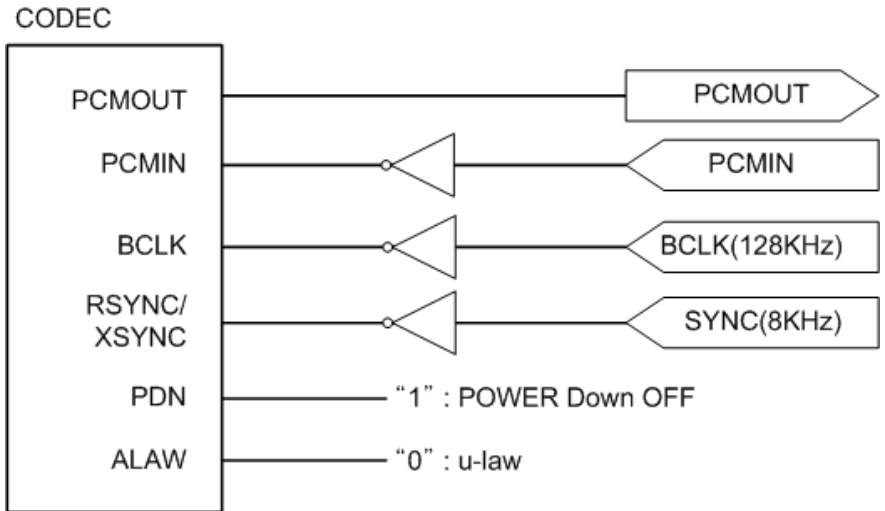


그림 3-18. 코덱
Fig. 3-18 Codec

코덱에서 나온 신호는 24핀 케이블을 통하여 휴대폰과 연결된다. 휴대폰에서 PCM과 관련된 라인인 PCM 데이터 입출력신호인 PCMIN, PCMOUT 신호와 클럭을 내보내는 BCLK신호와 음성과의 동기를 맞추기 위한 싱크 라인이 있다. BCLK은 128KHz의 클럭을 발생한다.

표 3-7. 코덱의 PCM 입출력
Table 3-7. Codec's PCM In/Out power

휴대폰PCMI/OPort	설명
PCMIN	PCM 데이터 입력
PCMOUT	PCM 데이터 출력
BCLK	PCM 클럭
SYNC	입출력신호의 동기를 맞춤

RSYNC는 PCM 데이터를 받아서 처리하는 필요한 동기신호이고 XSYNC는 PCM 데이터를 입력받는 코텍에서 처리에 필요한 동기신호이다. 휴대폰에서는 RSYNC와 XSYNC의 동기신호를 같이 사용하고 있으며, 싱크는 8KHz의 동기를 사용한다. PCM은 인코딩 시 A-law, u-law 두가지 방식이 있는데 휴대폰에서는 u-law 방식을 사용한다. 핸드프리 모드이면서 통화 시에만 데이터신호가 출력된다.

MSM7507 코텍은 소비전력을 줄이기 위한 파워 다운모드를 지원하지만, MFI에서는 소비전력을 고려하지 않으므로 PDN 핀을 '1'로 설정하여 파워다운 모드를 사용하지 않는다. u-law 방식을 사용하므로 ALAW 핀을 GND에 연결한다. 휴대폰으로 입력되는 신호는 PCM 입력(PCMIN) 신호를 제외한 PCM 출력(PCM OUT), PCM 클럭, 동기 신호는 모두 반전시켜서 코텍에 입력된다.

3.3 MFI의 하드웨어의 구현

마이크로 프로세서는 115,200bps 보오드 레이트를 지원하는 ATMEL사의 89S52를 사용하였으며, 음성신호를 PCM 신호로 변화시켜주는 코덱은 오키사의 MSM7507-01을 사용하였다. 톤 다중 주파수 신호를 발생시키는 칩은 필립스사의 PCD3312C를 사용하였고 톤 다중 주파수 신호를 증폭시켜 공중전화교환 망에 연결하기 위해서 내셔널 세미컨덕터의 LM358 OP-AMP를 사용하였다. 릴레이는 LG의 RY-5W-K를 사용하였다. 결합된 상태가 그림 3-19에 나타나 있다.

3.3.1 MFI의 구성

그림 3-20의 블록도로 구성된 것이 그림 3-21의 시험용 장비 연결도와 같으며, MFI에 연결된 유선전화기는 폰 릴레이로 연결되어 휴대폰이나 공중전화 교환망을 통해 들어오는 음성신호의 통로를 변경할 수 있다.

코덱은 PM신호를 음성신호로 변환하거나, 음성신호를 PM신호로 변환하는 장치이다. 휴대폰으로 전화가 올 경우 휴대폰에서 PM신호를 출력하고 코덱에서 PM신호를 음성신호로 변환한 다음 폰 릴레이를 통하여 유선전화기로 보내어 진다. 휴대폰을 통하여 음성신호를 보낼 때는 반대의 과정을 수행하게 된다.

공중전화 교환릴레이는 전화를 걸때 톤 다중 주파수 신호를 받기 위한 통로를 열어준다. 앰프는 공중전화 교환라인을 통해 외부로 나갈 수 있도록 작은 신호를 증폭하는 기능과 외부의 임피던스에 맞게 톤 다중 주파수 톤의 출력 임피던스를 맞추어 주는 역할도 한다. 톤 다중 주파수 발생기는 톤 다중 주파수신호를 발생하는 블록이다.

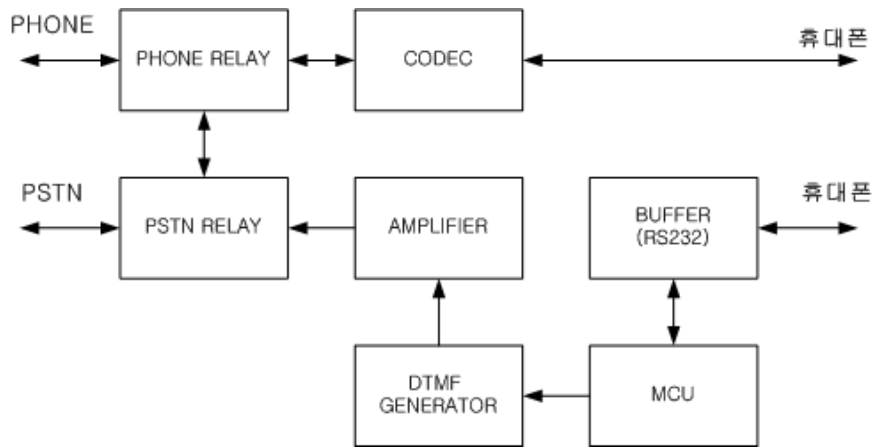
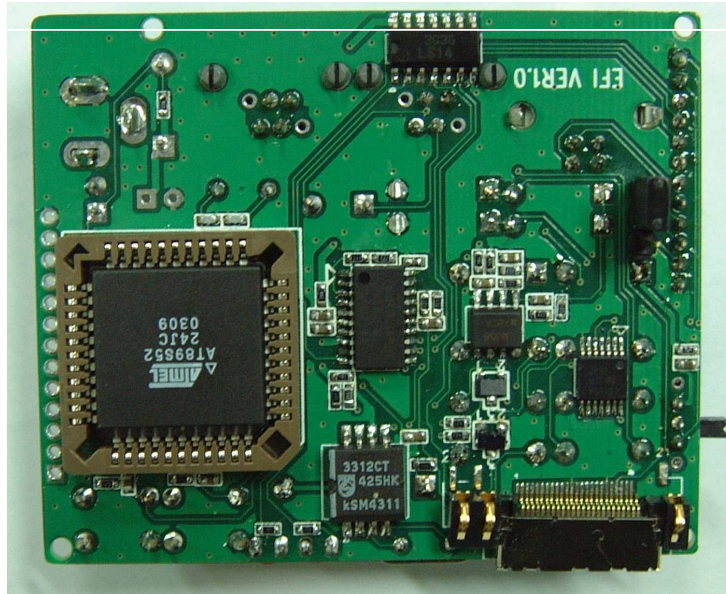
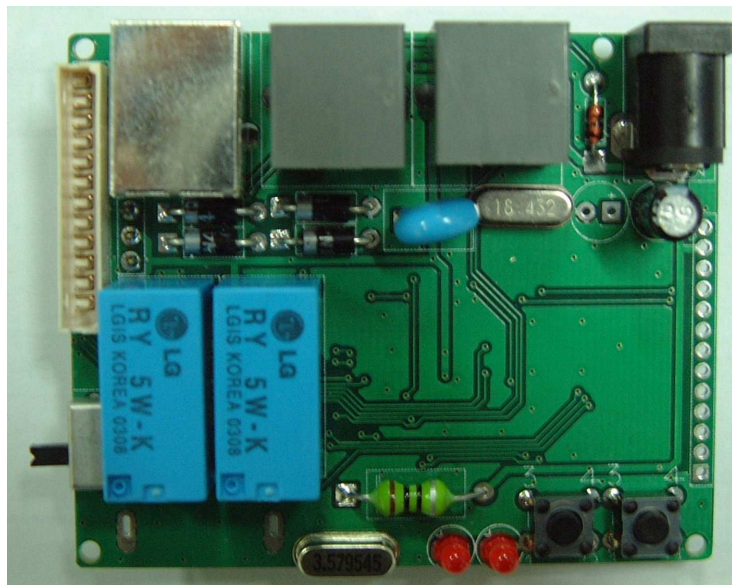


그림 3-19. MFI의 하드웨어 블록도
 Fig. 3-19 Hardware block diagram of MFI

마이크로 컨트롤러는 MFI의 전반적인 일을 제어하는 블록이다. 휴대폰과 통신하기 위한 시리얼 인터페이스를 초기화 하고 휴대폰과의 통신을 제어하는 역할을 한다. 또 외부의 키 입력을 감지하여 휴대폰에서 받은 전화번호 데이터를 톤 다중 주파수 제너레이터에 I²C 프로토콜을 이용하여 톤 다중 주파수 신호를 발생시키도록 명령을 내리기도 한다.



(a)



(b)

그림 3-20. 조립된 상태의 MFI

Fig. 3-20 Assembled MFI

(a) 윗면(Top), (b) 하단면(Bottom)

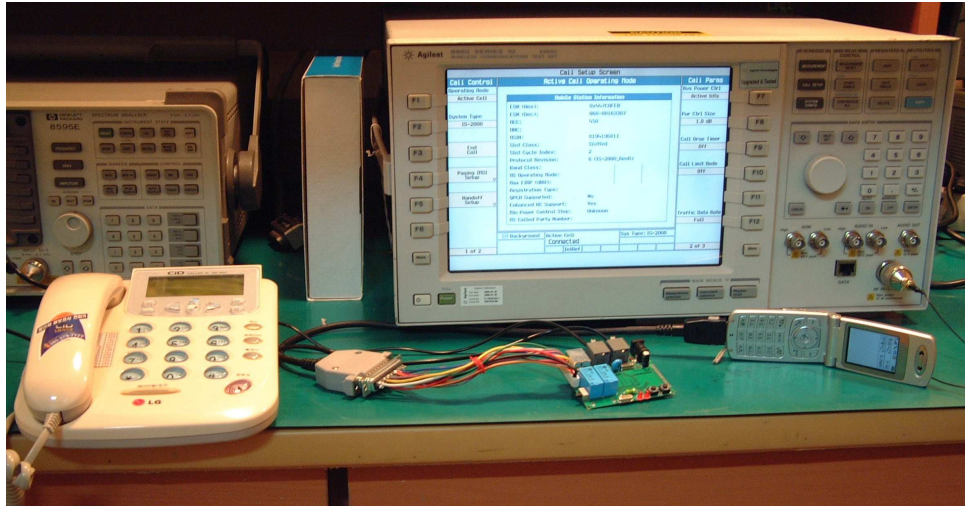


그림 3-21. 시험용 장비 연결도
 Fig. 3-21 Test equipment connection

버퍼는 마이크로 컨트롤러와 휴대폰이 통신하는데 있어 전압을 완충하는 역할을 한다. 마이크로 컨트롤러는 5V 전원을 사용하고 휴대폰은 3V의 전원을 사용하기 때문에 완충역할을 하는 버퍼가 필요하다. 휴대폰의 주소록에 있는 전화번호로 전화를 걸면 마이크로 컨트롤러는 버퍼를 거쳐 휴대폰에 전화번호를 읽기 위한 AT-Command를 보내고 휴대폰은 버퍼를 통하여 마이크로 컨트롤러에 전화번호를 전달한다.

마이크로 컨트롤러는 전화번호를 받아서 공중전화 교환망으로 전화를 걸게 되는데 먼저 톤 다중 주파수 발생기 블럭에 톤 다중 주파수신호를 발생하도록 명령을 내리게 된다. 발생된 톤 다중 주파수신호는 공중전화 교환망을 통하여 나가기에는 작은 신호이므로 앰프를 통하여 신호가 증폭이 되며 공중전화 교환릴레이를 거쳐 공중전화 교환망으로 나가게 된다.

3.3.2 코덱부

(1) 코덱 음성 입력

그림 3-22는 유선전화기의 수신기를 통하여 전화선으로 나온 음성신호가 코덱에 입력되어지는 회로를 나타낸 것이다. 이 신호는 코덱에서 PCM 신호로 변환된 후 휴대폰으로 입력된다.

입력단에는 입력되는 신호를 조절하기 위해 OP-AMP가 사용되는데, AIN+는 OP-AMP의 비반전 입력이고 AIN-는 OP-AMP의 반전 입력이다. GSX는 OP-AMP의 출력단에 연결되어 증폭율을 제어하게 되며, MFI는 반전증폭기를 사용하여 구현하였다.

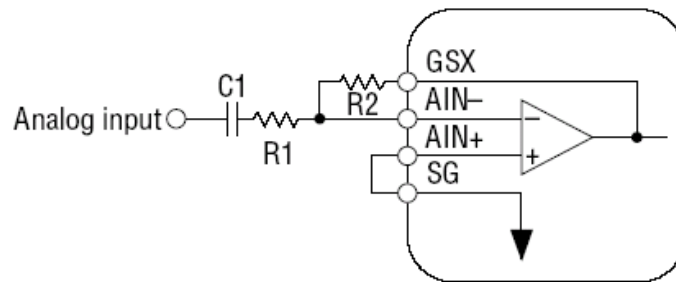


그림 3-22. 오디오 입력

Fig. 3-22 Audio input

R1과 R2의 저항값에 따라 증폭율이 결정된다. 계산식은

$$\text{이득(Gain)} = R2 / R1 \leq 10$$

이다. R2가 20kΩ보다 큰 값을 갖도록 구현하였다.

(2) 음성 출력

그림 3-23은 휴대폰으로부터 나온 PCM 데이터가 음성신호로 변환된 뒤 코덱에서 음성 신호를 출력하는 부분의 회로이다.

출력단에서도 출력신호의 크기를 조절을 위해 OP-AMP를 이용한다. VFRO 핀은 수신필터 출력신호이며, 시그널 그라운드 신호인 2.4V에서 위아래로 출력된다. VFRO가 20kΩ 이나 그 이하의 부하를 구동하기 때문에 VFRO와 PWI 사이에는 20kΩ이나 그 이상의 저항을 연결해야한다.

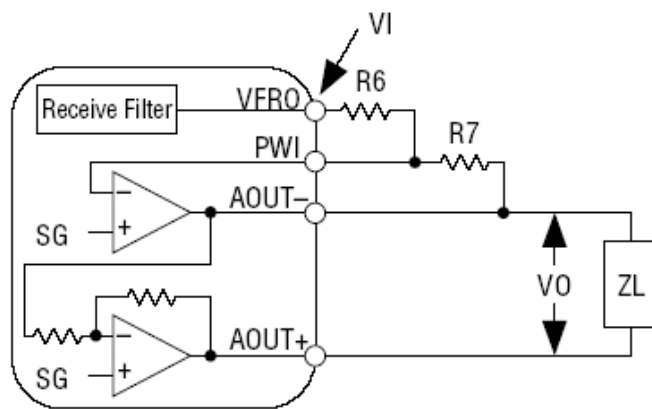


그림 3-23. 오디오 출력
Fig. 3-23 Audio Output

PWI 는 수신 구동기의 반전입력과 연결되어 VFRO와 PWI 사이 그리고 PWI와 AOUT- 사이의 저항으로 출력레벨을 조절한다. AOUT+는 AOUT-신호를 한번 더 반전 증폭하므로 AOUT-신호의 반전된 신호가 출력된다.

MFI에서는 반전출력인 AOUT-만을 사용하며, 출력되는 이득은

$$\text{이득(Gain)} = R7 / R6$$

이 된다. 그림 3-24는 코덱의 전체 회로도이다.

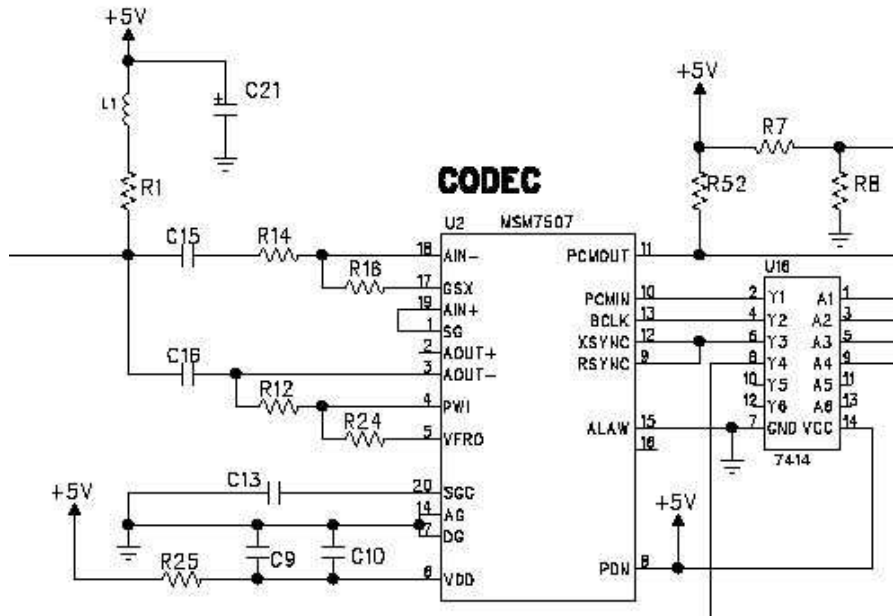


그림 3-24. 코덱 회로도
Fig. 3-24 Codec circuit

3.3.3 톤 다중 주파수 발생기

톤 다중 주파수 발생을 위하여 PCD3312 칩을 사용한다. 이 칩은 마이크로 컨트롤러와 연결되어 마이크로 컨트롤러로부터 키 입력을 받는다. 데이터는 I²C 프로토콜을 사용하여 주고받는다. 마이크로 컨트롤러가 톤 다중 주파수 발생을 위한 명령을 내리기 위해서는 PCD3312 칩의 어드레스를 설정하여야 한다.

그림 3-25는 A0를 그라운드에 연결하기 위한 어드레스를 나타낸다. 톤을 발생시키기 위하여 크리스탈을 사용하며 톤을 발생시키거나 또는 톤을 발생시키지 않기 위하여서 크리스탈의 입력을 내부에서 온/오프 할 수 있다.

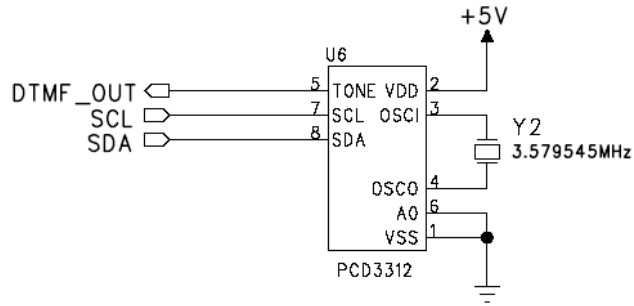


그림 3-25. 톤 다중 주파수 발생기
Fig. 3-25 Tone multiplex frequency generator

3.3.4 증폭기

PCD3312를 통하여 출력된 신호는 세기가 미약하기 때문에 전송 전에 증폭하는 과정을 거친다. 증폭을 위한 OP-AMP는 LM358을 사용하였다. 그림 3-26은 증폭 회로도를 나타내고 있다. 톤 다중 주파수신호가 입력되면 커플링 커패시터를 통해 직류 성분이 걸러진다. 증폭을 위하여 기준 전압을 OP-AMP의 + 입력 단에 연결하였고, 출력 이득은 2.5 배로 증폭을 하였다.

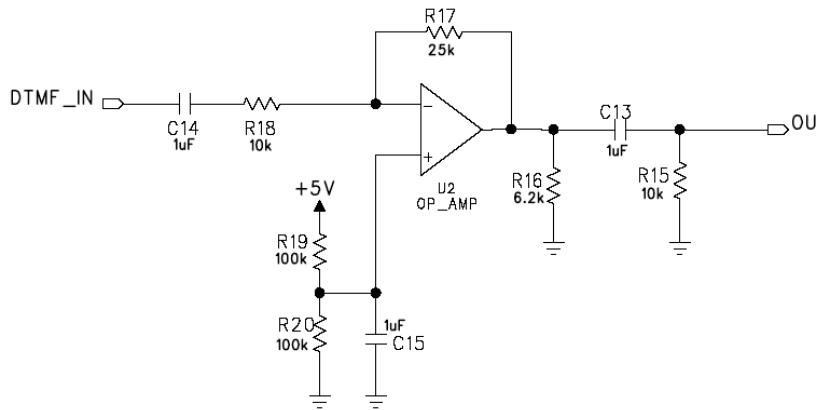


그림 3-26. OP-AMP 회로도
Fig. 3-26 OP-Amp. circuit

3.3.5 마이크로 컨트롤러 리셋

PIC 계열은 전원 인가시의 리셋회로가 내장되어 있으나 8051계열은 초기에 리셋을 해야 중앙처리장치가 동작하게 된다. 리셋은 하이인 상태로 마이크로 컨트롤러 클럭이 2 머션 사이클을 경과해야 한다. 그림 3-27은 전원 인가시의 리셋회로이다.

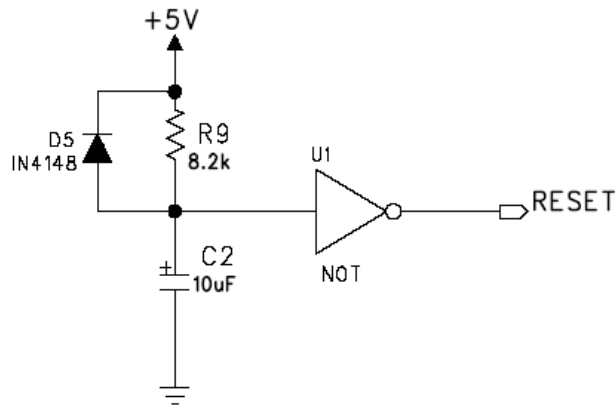


그림 3-27. 전원 인가시의 리셋회로

Fig. 3-27 Reset circuit on power input

그림 3-27에서 보는 것과 같이 저항인 R9와 커패시터인 C2가 출력인 리셋의 하이 유지시간을 결정하게 된다. 저항이나 C2가 크면 클수록 리셋 하기 위한 하이 유지시간이 길어지게 된다. 전원이 인가되면 C2는 충전 시작하게 된다. U1의 반전기는 커패시터가 충전 초기에 낮은 전압을 가지고 있기 때문에 리셋 출력은 하이로 출력하게 된다. 그러나 C2가 시정수에 의해 일정시간동안 충전이 되면 U1에 입력되는 전압은 높아지게 되고 U1의 쓰레스 홀드 전압을 넘으면 리셋은 로우로 떨어지게 된다. D5는 스위칭 다이오드로 전원이 오프 시에 빠르게 C2가 방전하도록 돕는다.

3.3.6 디버거

MFI가 동작하는데 있어 마이크로 컨트롤러가 가장 중요한 역할을 하고 있다. 사용자가 외부적인 동작만으로 올바른 동작을 한다고 판단하기에는 부족한 부분이 많이 있다. 마이크로 컨트롤러가 현재 어떠한 상태이며, 어떤 일을 하고 있는지 동작을 검증하는 것이 필요하다.

이러한 검증을 하기 위한 도구가 디버거이다. 디버거는 MFI에 내장할 수도 있으나, 실제 양산시에는 불필요한 부분이므로 부피나, 가격적인 면에 있어서 외부에 존재하게 설계하였다. MFI는 디버거를 위해 8비트의 데이터신호와 /WR신호를 출력한다. 이 신호는 디버거를 통하여 EIA-232-C 신호로 변환하여 컴퓨터로 전송되고, 컴퓨터상의 터미널 프로그램을 통하여 MFI에서 전송되어온 데이터를 확인하여 올바른 동작을 판단하게 하였다.

그림 3-28은 MFI와 컴퓨터의 인터페이스를 나타내고 있다.

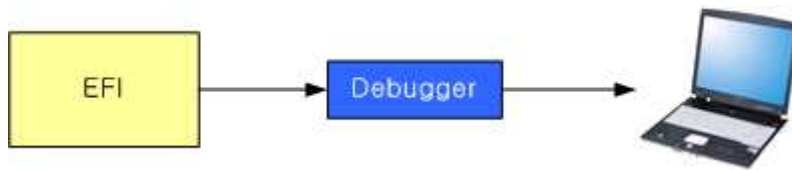


그림 3-28. 디버거 인터페이스
Fig. 3-28 Debugger interface

디버거의 내부 블록도는 그림 3-29와 같이 간단히 구성되어 있다. 디버거는 단방향의 흐름만을 가지도록 설계하였기 때문에, MFI로부터 출력만 있을 뿐 MFI에 명령을 내릴 수는 없다.

MFI 내에는 마이크로 컨트롤러인 89S52를 사용하여 디버그 메시지를 디버거로 출력하게 된다. 디버거 내에도 89S52 마이크로 컨트롤러를 사용하여 디버그 메시지를 시리얼로 변환하여 컴퓨터로 보내게 된다. 디버거에 있는 마이크로 컨트롤러도 롬 라이터를 통하여 프로그래밍을 하여야 한다.

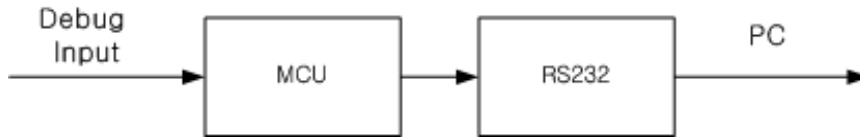


그림 3-29. 디버거 내부 블록도

Fig. 3-29 Internal block diagram of debugger

그림 3-30은 디버거의 회로도이다. 89S52는 4개의 8비트 포트를 가지고 있다. 마이크로 컨트롤러는 MFI로부터 데이터를 병렬로 받게 된다. P0 포트를 통하여 데이터가 입력되는데 입력신호를 안정화시키기 위해 외부에 풀업 저항을 달아주어야 한다. 마이크로 컨트롤러는 MFI로부터 8비트 데이터를 병렬로 받고 난 후 CLK 신호를 받게 되면 데이터로 인식을 하게 된다. 시리얼 출력은 TXD 핀을 통해 EIA-232-C 칩으로 전송되게 된다. EIA-232-C 블록은 컴퓨터로 전송하기 위하여 EIA-232-C 신호로 변경하게 된다.

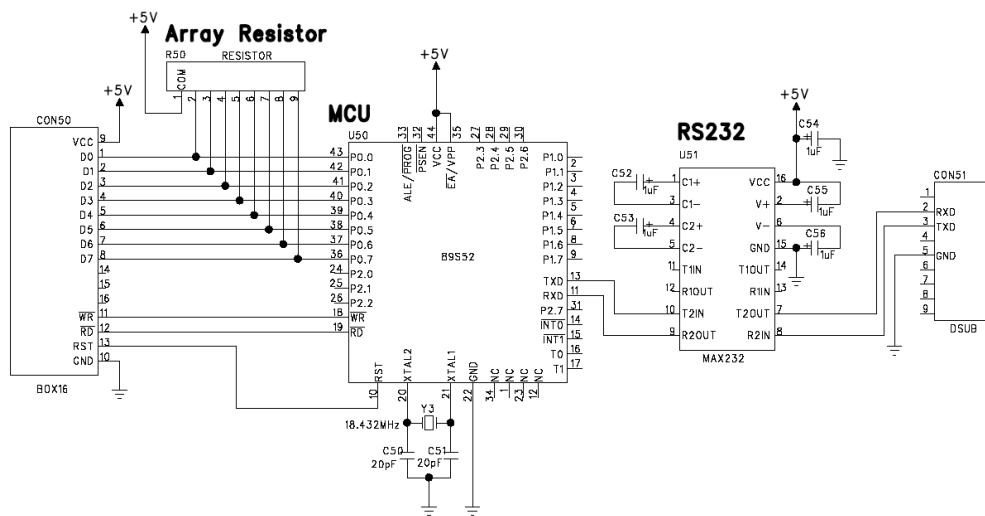


그림 3-30. 디버거 회로도

Fig. 3-30 Debugger circuit

디버거는 MFI로부터 리셋신호를 받아 마이크로 컨트롤러가 초기화 한다. 디버거도 컴퓨터와 통신 하기위해 115,200bps로 시리얼 통신을 초기화한다. T2MOD, T2CON, SCON을 설정해주고 보오드 레이트를 설정하기 위한 RCAP2H, RACP2L을 설정한다. /WR는 인터럽트방식으로 동작을 하며 네가티브 에지에서 동작한다.

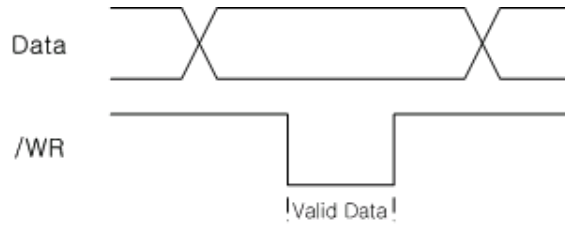


그림 3-31. 디버거 타이밍
Fig. 3-31 Debugger Timing

그림 3-31는 디버그 메시지 출력 시 한 문자를 보내는 타이밍을 나타내고 있다. 디버그 메시지가 발생하면 /WR 신호가 하이에서 로우로 바뀐다. 이때 디버거 마이크로 컨트롤러는 /EX0 인터럽트가 발생하면, 다른 인터럽트가 계속적으로 발생하지 못하도록 EX0 = 0으로 설정하여 사용하지 못하게 시킨다. 이때 데이터를 읽어오게 된다. 그 후 컴퓨터로 하나의 문자를 전송하게 된다. /WR 신호가 하이 신호로 바뀌면 다시 인터럽트가 발생할 수 있도록 EX0 = 1로 설정한다. 디버거 메시지를 컴퓨터에서 확인하기 위해서는 메시지의 문자의 수만큼 위의 동작을 반복하게 된다.

그림 3-32는 디버거의 소스코드이다.

```
#include <I051.H>

void main(void)
{
    T2MOD = 0x00;
    T2CON = 0x34;
    RCAP2H = 0xFF;      /* 18.432 MHz , 115200 bps */
    RCAP2L = 0xFB;
    SCON = 0x52;

    EX0 = 1;
    EA = 1;

    while(1)
    {
        if(P3.2 == 1)
            EX0 = 1;
    }
}

#pragma function = interrupt
|
void EX0_int(void)
{
    EX0 = 0;
    putchar(P1);
}

#pragma function = default
```

그림 3-32. 디버거의 소스코드
Fig. 3-32 Debugger source code

제 4 장 실험 및 고찰

4.1 휴대폰으로 온 콜을 유선전화로 통화

(1) 유선전화가 사용 중이 아닐 때

휴대폰으로 전화가 수신되고 현재 유선전화를 사용하지 않고 있다면, 사용자가 유선전화기의 송수화기를 들고 MFI의 “전화받기” 버튼을 누름으로써 핸드폰에 걸려온 전화를 받을 수 있다. 휴대폰과의 통화통화가 끝나면 “전화받기” 버튼을 한번 더 누름으로써 통화를 종료할 수 있다. 만약 상대방이 통화를 종료하게 되면 “전화받기” 버튼을 누르지 않고도 통화가 종료 되고, 유선전화기는 공중전화 교환망으로 접속된다. “전화받기” 버튼을 눌러 종료 시에도 유선전화기는 공중전화 교환망으로 접속된다. 휴대폰과의 통화 상태인지를 확인하는 방법은 LED를 확인하면 된다. 휴대폰 LED에 꺼져있다면 통화 상태가 아니라는 의미이다.

(2) 유선전화가 사용 중일 때 (공중전화 교환망을 통해 사용)

공중전화 교환망을 통하여 통화 중에도 휴대폰으로 콜이 발생하게 되면 “전화받기” 버튼을 눌러서 휴대폰을 통하여 걸려온 전화를 받을 수 있다. 이 경우 공중전화 교환망과는 릴레이에 의해 전화선이 끊어진 상태가 되어 대기 상태가 되며, “전화받기” 버튼을 다시 한번 누르면 공중전화 교환망과 연결되어 이전의 통화를 계속할 수 있다. 그러나 휴대폰은 “전화받기” 버튼을 누름과 동시에 통화가 종료된다.

4.2 공중전화교환을 통해 전화가 왔을 때

(1) 유선전화가 사용 중이 아닐 때

MFI는 기본적으로 공중전화 교환망과 유선전화기의 연결이 기본 값으로 설정되어 있다. 그렇기 때문에 MFI에 전원이 들어오지 않아도 기본적으로 공중전화 교환망에 접속할 수 있다. 유선전화기를 사용하지 않을 때에는 공중전화 교환망에 연결되어 있으므로 일반 전화기처럼 전화를 사용할 수 있다.

(2) 유선전화가 사용 중일 때(휴대폰과 통화중 일 때)

MFI의 벨이나 LED로 전화가 왔음을 사용자에게 인지 시켜준다. MFI에 공중전화 교환망을 통하여 걸려온 링을 검출할 수 있는 회로가 내장되어 있지 않다. 유선전화기가 휴대폰과 연결되어 있을 때에는 공중전화 교환망은 릴레이에 의해 단절되어지므로 링을 검출할 수 없다. 일반적으로 휴대폰을 이용한 통화는 짧은 통화이므로 기능을 구현하지 않았다.

4.3 휴대폰의 전화번호를 이용한 전화걸기

휴대폰을 연 다음 전화번호를 찾아 전화할 전화번호를 선택한 다음 MFI에 있는 “전화걸기”버튼을 누르면 휴대폰의 주소록 화면에서 선택된 전화번호를 가져와서 전화를 걸게 된다. 사설교환기가 연결되어 있는 사용자는 MFI의 사설교환기 선택 스위치를 조작하여 전화를 걸 수 있다. 사설교환기 선택 스위치를 ON 하면 '9'를 먼저 송출한 뒤에 전화를 걸게 된다. OFF의 경우는 전화번호를 톤 다중 주파수 신호로 변환하여 공중전화 교환망으로 보낸다.

4.4 USB 연결 포트 지원

MFI는 휴대폰 관리를 위해 USB 포트를 지원하고 있다. MFI의 USB 포트와 컴퓨터의 USB 포트를 연결하여 컴퓨터로 휴대폰의 데이터를 읽고 쓸 수 있다. MFI는 단지 데이터 케이블의 역할을 하기 때문에, 휴대폰의 데이터를 읽고 쓰기 위해서는 휴대폰 제조사의 휴대폰 관리 프로그램이 이용하면 된다. 예를 들면 휴대폰의 전화번호를 읽어서 수정 편집하거나, 일정관리를 쉽게 작업하도록 할 수 있으며 메모자료를 서로 교환할 수도 있다. 휴대폰으로 온 단문 메시지를 읽어서 컴퓨터에 저장할 수도 있다. 휴대폰의 디지털카메라로 찍은 사진이나 또는 휴대폰의 배경그림을 읽거나 설정할 수 있으며 아바타도 편집할 수 있다. 이와 같이 휴대폰관리에 필요한 모든 기능을 USB를 연결하여 관리가 가능하게 된다. 즉 관리 프로그램이 지원한다면 그 기능을 MFI의 USB 포트를 이용하여 사용 가능하다.

제 5 장 결 론

본 논문에서 설계 및 구현된 MFI는 휴대폰 형태의 크기로 모든 기능이 동작되도록 제안하였으며, 휴대폰으로 걸려오거나 걸고자하는 전화를 유선전화기를 이용하여 통화할 수 있도록 신호를 변환시켜, 사용자로 하여금 통화 시 휴대폰과의 직접적인 접촉을 피하여 전자파 노출 시간을 줄일 수 있게 구현되었다.

현재의 휴대폰은 본연의 기능인 단순 통화 목적으로의 사용보다는 그 이외의 부가적인 사항들을 수용하는 방향으로 발전하고 있다. 실제로 컴퓨터 환경에서만 사용할 수 있었던 프로그램들이 휴대폰이나 PDA 같은 작은 크기의 모바일 환경에서 동작되도록 변환되고 있으며, 데이터 계층과 같은 하위의 기반 환경들도 수요와 공급의 원리에 의해 급속도로 발전하고 있다.

또한 휴대폰은 이동성의 장점을 고려하기 위해, 작은 형태의 디자인을 추구하고 있어, 단순한 통화를 위해 장시간 사용할 시에는 사용자에게 여러 가지 측면에서 유선전화기에 비해 불편함을 주고 있는 실정이다. 일반적으로 휴대폰 개발업체에서는 새로운 모델을 개발할 때 설계부터 전자파 비 흡수율을 고려하며, 완성 단계에서 전자파 비 흡수율의 적합성 시험을 통과하기 위해 여러 방법의 작업이 이루어지므로 최적화가 끝난 상태로 출시된다. 하지만 정도의 차이는 있지만 존재하는 이러한 전자파의 유해성을 인식하고 많은 사람들이 전자파를 줄이는 제품을 개발하고는 있으나, 사용자들은 전자파 장애 방지를 요구하는 동시에 편리성도 요구하고 있어 관련 제품들의 개발이 어려운 시점에 와 있다.

이 문제를 해결하기 위해 설계 및 구현된 MFI는 인체에 유해한 휴대폰의 전자파를 줄이자는데 있었으며, 그 방법으로 휴대폰의 사용 시간을 줄이는 것이 최선이겠으나, 바쁜 생활을 영위하는 현대인에게는 무의미한 주문일 뿐이다. 따라서 주변의 유선전화기가 있을 경우에는 이를 활

용하여 직접적인 접촉을 방지시켜 유해성을 줄이고자 하는 시도이며, 그러한 기능 이외에도 휴대폰의 자료를 공유하거나, 휴대폰에 저장되어 있는 많은 데이터들을 관리하기 위한 데이터 접속 및 이동 기능 등의 부가적인 인터페이스 접속기능을 제공함으로써 사용자들에게 보다 실용적인 면을 제공한다.

MFI의 특징은 휴대폰으로 걸려온 전화를 유선전화로의 연결이 가능하게 하는 본래의 기능뿐만 아니라, 휴대폰에 저장되어 있는 주소록의 특정 전화번호를 MFI가 인식할 수 있도록 설계하였기 때문에 유선전화를 이용하여 전화도 걸 수 있는 기능을 갖고 있다. 이 기능은 사용자로 하여금 상대적으로 저렴한 유선전화망을 이용하게 하므로 통화요금의 절약도 가능하게 하며, 추가의 다이얼링 없이도 단한번의 키 조작으로 간편하게 전화걸기가 가능하게 해준다. 이 기능구현 확인방법으로는 처음 정의한 MFI의 동작 시나리오와 구현된 MFI의 동작 결과가 일치하는지를 확인하여 검증 하였다.

또한 휴대폰의 성능이 발달함에 따라 휴대폰의 내부 메모리에 이미지, 멜로디, 동영상, 주소록 등의 여러 데이터들을 저장할 수 있는데, 복잡한 주변 기기들은 일일이 휴대폰과 별도로 직접적인 연결 없이, 예를 들면 충전기, USB를 통한 컴퓨터, 유선전화 등이 MFI 하나로 휴대폰과 연결이 가능하게 되었다.

MFI의 구현은 휴대폰의 기능을 유선전화기와 공유하려는 단순한 시도에서 시작되었지만, 추후에는 MFI를 통해서 휴대폰에서 제공되는 기능을 모두 사용 가능할 것으로 생각된다. 나아가 컴퓨터의 기능과 진보된 휴대폰의 각종 기능을 통합하여, 다양화를 거듭해가고 있는 모바일 장비들을 제어하는데 필요한 통합 인터페이스로 진보될 가능성도 기대된다.

참 고 문 헌

- [1] 유재성, “전자파와 데이터 통신 장비 Shielding 관련기술 동향,” (주)램텍, 2002.
- [2] 오학태, “휴대폰 전자파의 인체 흡수량(SAR) 평가 기술,” 전자공학회지, 제28권, 제2호, pp.181-188, 2001.
- [3] 전자파 인체보호기준, 정보통신부, 2002년 12월.
- [4] 최형도, 이애경, 조광윤, “이동통신 단말기의 전자파 노출량 평가,” 한국전자파학회지, 제10권, 제4호, pp.41-54, 1999.
- [5] 김윤신, 조용성, “국내외 전자파 인체 영향에 관한 연구 동향,” 제 5회 전자기장의 생체영향에 관한 워크숍 자료집, pp.121-159, 2001.
- [6] William Schweber, 「Electronic Communication System」, Prentice Hall International, Inc, pp.513-519, 2002.
- [7] 정진욱.한정수, 「데이터통신」, 생능출판사, pp.78-109, 2002년 8월.
- [8] 백상욱외 2인, 「정보통신기기」, 태영문화사, pp.130-155, 2002년 2월.
- [9] William Schweber, 「Electronic Communication System」, Prentice Hall International, Inc, pp.559-569, 2002.
- [10] Scott B. Guttery, Marry J. Cronin 「Mobil Application Development with SMS and Sim Toolkit」, McGrow Hill Telecom, pp.1-38, 2002.
- [11] Donald J. Longveil, 「Wireless Messaging Demystified (SMS, EMS, MMS, IM and others」, McGrow Hill Networking, pp.269-304, 2003.
- [12] Gwenaël Le Bodic, 「Mobil Messaging Technologies and Services (SMS, EMS, and MMS」, Wiley, pp.197-334, 2003.

- [13] TIA/EIA/IS-637(Short Message Services for Wideband Spread Spectrum Cellular Systems), <http://www.tiaonline.org/standards/>, 1997.
- [14] TIA/EIA/IS-637-B(Short Message Service for Spread Spectrum Systems), <http://www.tiaonline.org/standards/>, 2002.
- [15] Donald J. Longveil, 「Wireless Messaging Demystified (SMS, EMS, MMS, IM and others)」, McGraw Hill Networking, pp.149-218, 2003.
- [16] ‘WAP 1.2 Specification Suite’, <http://www.wapforum.org/>, 2000.
- [17] ‘Wireless Application Protocol Architecture Specification’, <http://www.wapforum.org/>, 2001.
- [18] Charles Arehart 외 12인, “Professional WAP”, 2001.
- [19] “WAP on Web”, <http://nds1.nokia.com/wap/index.htm>
- [20] “Creating WAP Applications”, http://iq140.new21.org/html/study/ebook1/wdesign/ch32_02.htm
- [21] 김현욱 외 3인, 「IMT-2000 이동통신원리」, 진한도서, 2002년 11월.
- [22] Rogers Edwards, 「An Introduction to Wireless Technology」, Prentice Hall International, Inc, pp.426-458, 2003.
- [23] TIA/EIA/IS-801, “Position Determination Service Standard for Dual Mode Spread Spectrum Systems”, <http://www.tiaonline.org/standards>, 1999.
- [24] TIA/EIA/IS-801-1, “Position Determination Service Standards for Dual Mode Spread”.
- [25] “Spectrum Systems Addendum”, <http://www.tiaonline.org/standards>, 2001.
- [26] 김동현, “실시간 GPS 정밀측량을 위한 이동중 위치결정에 대한 연구”, 서울대학교 박사학위 논문, 1997.

- [27] 정성훈, 이태오, 임재홍, “PDA 환경에서 RTK-GPS 보정 데이터 전송 에이전트의 설계 및 구현”, 한국정보처리학회 제 17회 춘계학술 발표대회, 2002.
- [28] “GPS 기술/시장 보고서”, Gartner Consulting & ETRI, 2000.
- [29] D. Kozjov, M.Tkachenko, “Instant RTK cm Low Cost GPS+GLONASS Receivers”, Proc.of ION GPS-97, pp.15559-1569, 1997.
- [30] W. Kellerer, “(Auto) Mobile Communication in a heterogeneous and Converged World,” IEEE Personal Communication Magazine, pp. 41-47, 2001.
- [31] “GPS 대체위성 항법시스템 구축의 경제성 분석”, ETRI, 1999.
- [32] Hoffman-wellenhof, B, Lichtenegger, H, and Collins, J, “Global Positioning System Theory and Practice”, Springer Wien, New York, 1997.
- [33] Parkinson, B.W, and Enge, P.K, AIAA, “Differential GPS: Global Positioning System: Theory and Applications, Vol. II”, 1996.
- [34] RTCM SC-104, “RTCM Recommended Standards for Differential Navstar GPS Service, Version 2.1”.
- [35] TIA/EIA-95-B, “Mobile Station-Base Station Compatibility Standard for Dual-Mode Wideband Spread Spectrum Cellular Systems”, 1998.
- [36] Christian Lindholm 외 2인, 「Mobile Usability (Hoe Nokia changed the face of the Mobile Phone)」, McGraw Hill, 2003.
- [37] IS-820-A, “Removable User Identity Module(R-UIM) for TIA/EIA Spread Spectrum Systems”, <http://www.tiaonline.org/standards/>, 2002.
- [38] “모바일 플랫폼 표준 WIPI”, 한국정보통신기술협회, 2002.

- [39] F. Hessel, P. Coste, P. LeMarrec, N. Zergainoh, Jm. Daveau, A. A. Jerraya, "Communication Interface Synthesis for Multi-language Specifications", proceedings of the 10th IEEE International Workshop on Rapid System Prototyping, pp.15-20, 1999.
- [40] Hintelmann J. Hofmann R. Lemmen F. Mitschele-Thiel A. Muller-Clostermann B, "Applying techniques and tools for the performance engineering of SDL systems", Computer Networks - The International Journal of Computer & Telecommunications Networking, V.35, N.6, pp.647-665, 2001.
- [41] Jan Ellsberger, Dieter Hogrefe, Amard대 Sarma, "SDL Formal Object-oriented Language for Communication Systems", Prentice Hall, 1988.
- [42] 임지영, 김희정의 외 5인 "SDL을 이용한 MPOA 설계 및 구현", 정보 과학 논문지 : 컴퓨팅의 실제 제6권 제6호, 2000.
- [43] "Simulation & C Generation Using SDL", Telelogic AB, 1999.
- [44] "Introduction to SDL and SDT" Revision 3.02, Telelogic AB, 1995.
- [45] Frederic Boutet, Gilles Rieux, Yves Lejeune and Eric Choveau, "Scheduling in SDL simulation : Application to Future Air Navigation Systems", 1998.
- [46] J.M. Alvarez, M. Diaz, L.M. Lopic, E. Pimentel, J. M. Troya, "SDL and Hard Real-Time System : New Design and Analysis Techniques", 1998.
- [47] 이재훈, 김창수, 정성훈, 이태오, 윤희철, 이재홍, "DGPS 보정신호 전송을 위한 휴대전화 인터페이스 모듈의 설계 및 구현", 한국항해항만학회지, 제 26 권, 제 4 호, pp.419-426, 2002.

- [48] 이 재 훈, 조 성 현, 이 태 오, 임 재 흥, "SDL을 이용한 TCP 혼잡 제어 알고리즘의 구현 및 검증," 한국해양정보통신학회 논문지, 제 7 권, 제 2 호, pp.214-227, 2003.
- [49] "C Compiler, Reference Manual", Custom Computer Services Inc. 2002.
- [50] 오정원, "PIC마이컴용 C언어 CCS-C실전가이드 Comfile Technology", 2002.
- [51] 이규영, "PIC STUDY CENTER PROJECT BOOK Comfile Technology", 2001.
- [52] 신철호, "PIC 마이컴 길라잡이", 1996.
- [53] 박성균 · 장인용 공저, "i8051 C 실습", ohm사, 1997.
- [54] 이상락 · 박귀태 공저, "C로 쓰는 8051", ohm사, 1999.
- [55] "8-bit Microcontroller with 8K Bytes In-System Programmable Flash", ATMEL,
http://www.atmel.com/dyn/resources/prod_documents/doc1919.pdf
- [56] THE I²C-BUS SPECIFICATION, Philips Semiconductors,
<http://www.semiconductors.philips.com/acrobat/literature/9398/39340011.pdf>

감사의 글

본 논문이 있기까지 따뜻한 격려와 아낌없는 지도를 하여주신 임재홍 교수님, 이상배 교수님, 김기문 교수님, 심준환 교수님께 진심으로 감사드립니다.

바쁘신 중에도 본 논문을 심사하시고 귀한 의견을 주신 한국해양대학교 손경락 교수님, 경상대학교 박연식 교수님, 동의대학교 김동일 교수님께 무한한 감사드립니다.

또한 연구개발 Project 수행으로 인한 바쁜 일정 속에서도 논문 연구에 많은 도움을 준 유정시스템(주) 연구원들에게도 고마운 마음을 전합니다.

연구 활동에 여념이 없는 대학원 연구실의 여러 후배들에게도 감사의 말을 전합니다.

오늘이 있기까지 저를 격려와 충고로 뒷바라지 해주신 부모님과 끊임없이 염려해 주신 장모님께 이 논문을 드리며, 형님들과 동생들 가족에게도 깊이 감사드립니다.

끝으로 이 작은 결실이 있기까지 사랑과 믿음 그리고 인내로 기원하고 있는 아내와 든직한 아들 성호, 예쁜 딸 화영이와 함께 이 기쁨과 영광을 나누고 싶습니다.